

Multifeedhalterung SH7585QSD

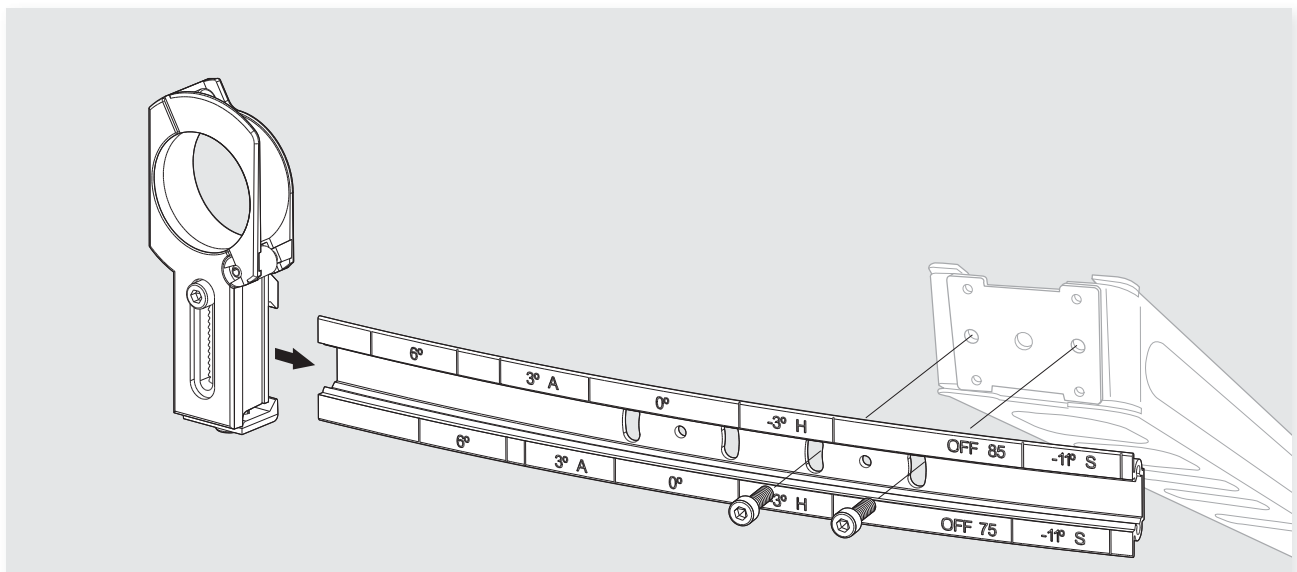
Ref. 790901

Die Druckgruß Multifeed Halterung bietet größte Flexibilität für Ihren gewünschten Satellitenempfang.

Lieferumfang:

- LNB Halter
- Multifeedschiene
- Befestigungsschrauben

Die LNB Halter werden von der Seite auf die Multifeedschiene aufgeschoben und an der richtigen Position von unten mit der Inbusschlüssel befestigt.



Zusammen mit dem im Lieferumfang der Satellitenspiegel enthaltenen LNB Halter können Sie nun zwei Satelliten Positionen empfangen.

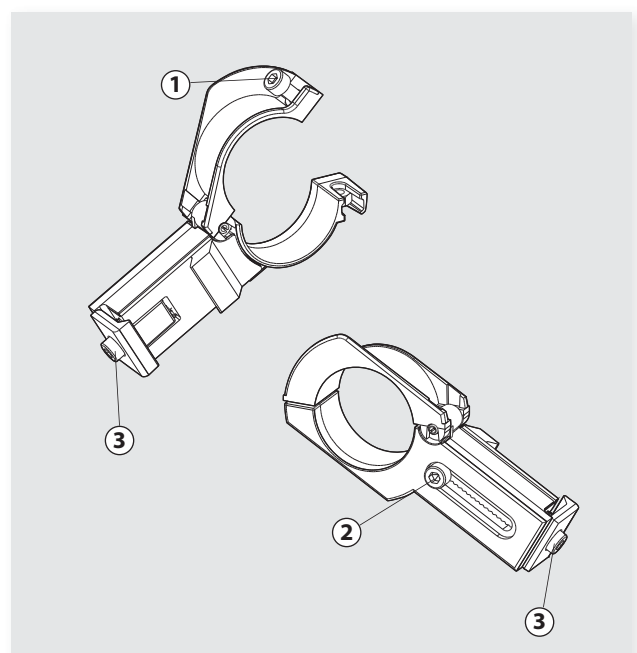
Wenn Sie noch weitere Satellitenpositionen empfangen möchten, benötigen Sie weitere LNB Halter mit der Bezeichnung SH-LNB40QSD (790902). Wegen der schmalen Bauform ist mit einem LNB der SP..A Serie (z.B.SP44A) beim S85QSD-G/-Z/-W (790302/03/04) ein Schielabstand von 3° möglich.

Bitte beachten Sie die technisch Empfangseigenschaften der einzelnen Satelliten!

- 1.- Inbusschraube zum Öffnen des Haltebügels.
- 2.- Schraube zur Höhenverstellung.
- 3.- Schraube zum Befestigen auf der Multifeed Schiene.

LNB einsetzen:

Mit dem Inbusschlüssel lässt sich der Haltebügel lösen und aufklappen, sodass Sie das LNB mit 40 mm Feedaufnahme einsetzen können.



Montageanleitung für die Multifeadschiene

Die Multifeadschiene SH7585QSD wurde zum Empfang von bis zu 4 Satellitenpositionen mit max 20° Orbitabstand konzipiert.

Die Schiene kann nach Bedarf symmetrisch oder asymmetrisch mit den zwei Schrauben am Feedarm montiert werden. Die realen LNB-Feedabstände variieren in Position auf der Schiene und in der Höhe der LNB Position, mit den geografischen Standorten und Antennengrößen.

Es gilt:

- Je größer der Reflektor, umso größer ist auch der Abstand zwischen den LNB's.
- Niedrigere Elevation bedeutet höhere LNB-Position
- Gleiche Orbitpositionen (Abstände) ergeben im Süden von Deutschland einen größeren LNB- Abstand als in Nord-Deutschland.

Vor dem Aufbau der Multifead Anlage sollten die Daten für den Azimut (Ost-West-Richtung), die Elevation (Erhebungswinkel) und den Skew bzw. Tilt (Schrägstellung durch drehen des LNB) im Internet eingeholt werden. LINKS: <http://www.satzentrale.de/sat/azimut.shtml> oder www.dishpointer.com Beim S 85 QSD entspricht 1° Azimutabstand ca. 8 mm.

Für die Höheneinstellung der LNB's gilt folgende Regel:

Das LNB der Satellitenposition mit der höchsten Orbitalposition sitzt auf der Multifeadschiene am niedrigsten. Die LNB's links und/oder rechts davon müssen höher positioniert werden. Der Höhenunterschied der LNB's bewegt sich im Bereich von wenigen Millimetern bis 2 - 3 cm. Die höchste Satellitenposition ist immer vom Längengrad des Standortes abhängig. Dadurch ist Deutschland meist Hotbird 13° Ost die höchste Satellitenpositionen, und damit bekommt Hotbird an der Schüssel das am niedrigsten angebrachte LNB.

Die Position der LNB's auf der Multifeadschiene ergibt sich aus der Orbitposition und der Spiegelung im Reflektor. Siehe Zeichnung Sat 2 wird an das LNB A 2 gespiegelt.

Bitte beachten Sie auch die Sicherheitsvorschriften der EN60728-11 zur Erdung und Potenzialausgleich. Im Installationsmenü des Satreceivers müssen Sie die Satellitenpositionen nach der Reihenfolgen wie am Multischalter angeschlossen programmieren.

Als Standard-Einstellung wird meistens Astra 19,2° als **DiSEqC 1** oder **A** ausgewählt, und Hotbird 13,0° (Eutelsat 13,0°) als **DiSEqC 2** oder **B** ausgewählt.

