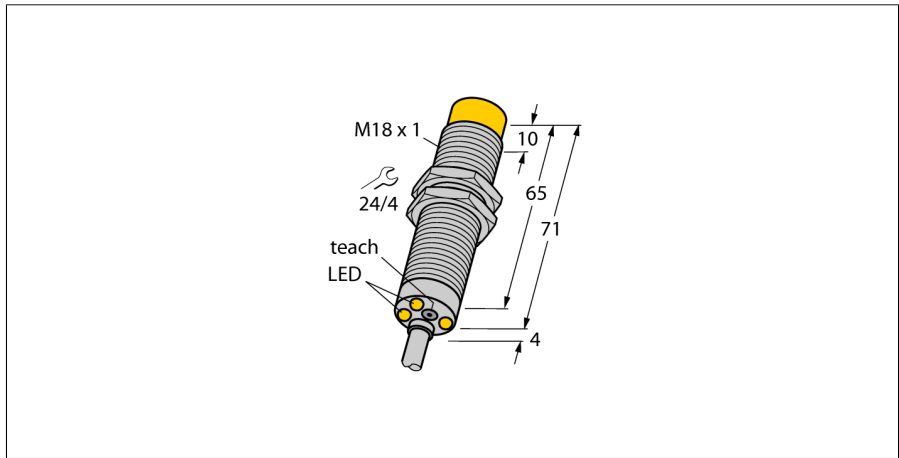
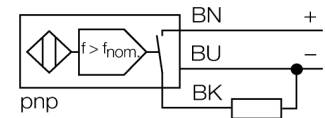


**Induktiver Sensor
Drehzahlwächter
DTNI12U-M18E-AP4X3**



- Gewinderohr, M18 x 1
- Messing verchromt
- großer Überwachungsbereich von 3 bis 3000 1/min
- einstellbar durch Taster [T]
- festeingestellte Anlaufüberbrückungszeit 5 s
- magnetfeldfest
- DC 3-Draht, 10...65 VDC
- Schließer, PNP-Ausgang
- Kabelanschluß

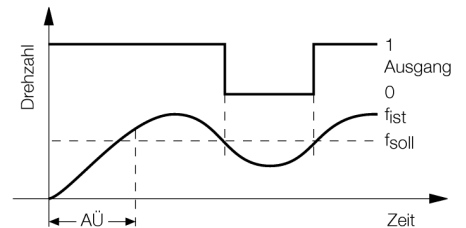
Anschlussbild



Funktionsprinzip

Die Drehzahl wird durch periodisches Bedämpfen des integrierten Induktiv-Sensors erfaßt. Dies kann durch Metallfahnen oder Zähne auf der zu überwachenden Welle geschehen. In der nachfolgenden Vergleicherschaltung wird die erzeugte Impulsfolge mit einem einstellbaren Referenzwert verglichen. Bei Drehzahlunterschreitung ist der der Ausgang offen (0). Bei Drehzahlüberschreitung wird der Ausgang geschlossen (1). Die Anlaufüberbrückung (AÜ) ist beim Ausschalten der Betriebsspannung wirksam und schließt den Ausgang für 5 s (Hochlaufzeit des Antriebs).

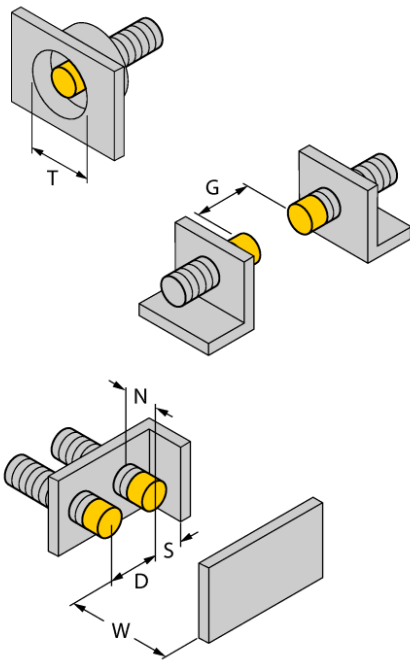
Diagramm



Typenbezeichnung	DTNI12U-M18E-AP4X3
Ident-Nr.	1582234
Drehzahlbereich, einstellbar	0.05...50Hz einstellbar über Taster
Hysterese (Drehzahlbereich)	3...15%
Bemessungsschaltabstand S_n	12 mm
Einbaubedingung	nicht bündig
Gesicherter Schaltabstand	$\leq (0,81 \times S_n)$ mm
Wiederholgenauigkeit	$\leq 2\%$ v. E.
Temperaturdrift	$\leq \pm 10\%$
Hysterese	3...15%
Umgebungstemperatur	-30...+85 °C
Betriebsspannung	10...65 VDC
Restwelligkeit	$\leq 2\%$ U_s
DC Bemessungsbetriebsstrom	≤ 200 mA
Leerlaufstrom I_0	≤ 20 mA
Reststrom	≤ 0.1 mA
Isolationsprüfspannung	≤ 0.5 kV
Kurzschlusschutz	ja/ taktend
Spannungsfall bei I_0	≤ 1.8 V
Drahtbruchsicherheit / Verpolungsschutz	ja/ vollständig
Ausgangsfunktion	Dreidraht, Schließer, PNP
Schutzklasse	□
Bauform	Gewinderohr, M18 x 1
Abmessungen	75 mm
Gehäusewerkstoff	Metall, CuZn, verchromt
Material aktive Fläche	Kunststoff, PBT
Endkappe	Kunststoff, EPTR
max. Anziehdrehmoment Gehäusemutter	25 Nm
Elektrischer Anschluss	Kabel
Kabelqualität	5.2 mm, LifYY, PVC, 2
Kabelquerschnitt	3x 0.34 mm ²
Vibrationsfestigkeit	55 Hz (1 mm)
Schockfestigkeit	30 g (11 ms)
Schutzart	IP67
Betriebsspannungsanzeige	LED, grün
Schaltzustandsanzeige	LED, grün / gelb / rot / blau

**Induktiver Sensor
Drehzahlwächter
DTNI12U-M18E-AP4X3**

Abstand D	3 x B
Abstand W	3 x Sn
Abstand T	3 x B
Abstand S	1,5 x B
Abstand G	6 x Sn
Abstand N	2 x Sn
Durchmesser der aktiven Fläche B	Ø 18 mm



**Induktiver Sensor
Drehzahlwächter
DTNI12U-M18E-AP4X3**

Zubehör

Typ	Ident-Nr.		Maßbild
BST-18B	6947214	Befestigungsschelle für Gewinderohrgeräte, mit Festanschlag; Werkstoff: PA6	
MW-18	6945004	Befestigungswinkel für Gewinderohrgeräte; Werkstoff: Edelstahl A2 1.4301 (AISI 304)	
BSS-18	6901320	Befestigungsschelle für Glatt -und Gewinderohrgeräte; Werkstoff: Polypropylen	