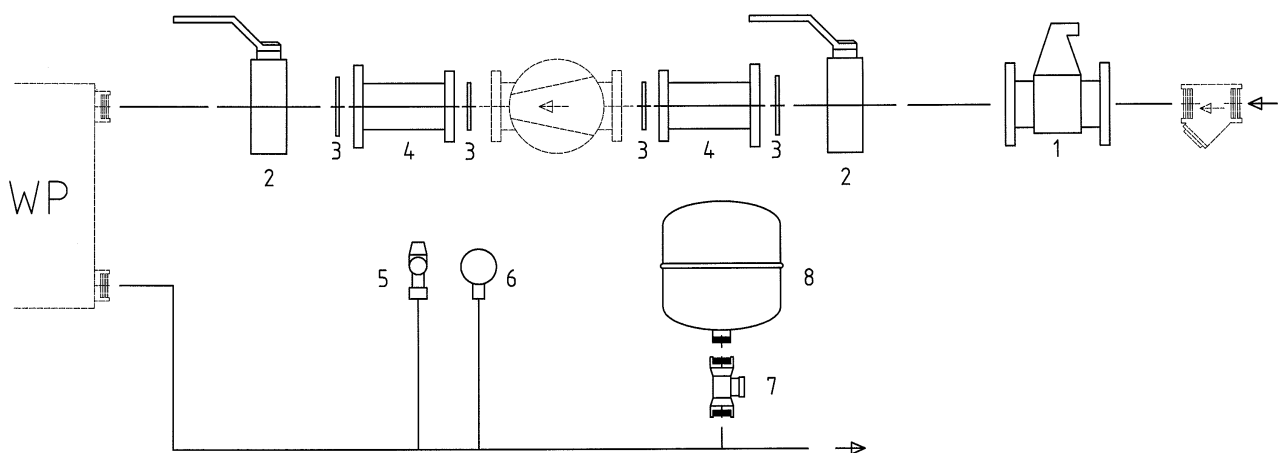


**Brine Accessories for
Brine-to-Water Heat Pumps**

**Accessoires spéciaux pour
pompes à chaleur eau glycolée / eau**

Montageanweisung / Mounting Instructions / Notice

452237.66.05



Aufbauskizze:

Die in der Skizze bezifferten Bauteile sind Bestandteil des Solezubehöres. Alle anderen dünner dargestellten Teile sind der Wärmepumpe beige packt.

Bei der gezeigten Skizze handelt es sich lediglich um einen Einbindungsvorschlag von dem aufgrund örtlicher Gegebenheiten abgewichen werden kann.

Schematic:

The parts which are numbered in the schematic above are part of the brine accessories. All other parts presented in lighter type are supplied with the heat pump.

The drawing shown is an suggestion only. Integration may vary according to the conditions on location.

Schéma de structure :

Les pièces constructives désignées dans le schéma ci-dessus sont des parties constitutives des accessoires spéciaux pour glycolée. Tous les autres éléments représentés en lignes plus fines sont joints à la pompe à chaleur air/eau.

Le schéma représenté propose une suggestion d'intégration. L'intégration peut cependant être différente en fonction des conditions locales.

Bauteilliste:

1. Großentlüfter
2. Kugelhahn
3. Flanschdichtung
4. Flanschreduzierung
5. Überdruckventil
6. Manometer
7. Kappenventil ¾"
8. Ausdehnungsgefäß

Parts list:

1. high-efficiency de-aerator
2. pump connecting cock
3. flange seal
4. flange reduction
5. pressure control valve
6. pressure gauge
7. valve ¾"
8. expansion vessel

Listes des pièces constitutives:

1. Purgeur de grande capacité
2. Robinet de raccordement pour tuyau flexible
3. joint de bride
4. bride de réduction
5. soupape différentielle
6. manomètre
7. vanne ¾"
8. Vase d'expansion

Wichtig:

Der Großentlüfter (Position 1) sollte an der wärmsten Stelle des Solekreises sitzen.

Important:

The high-efficiency de-aerator (item 1) should be located at the highest point of the brine circuit.

Important:

Le purgeur de grande capacité (pos. 1) doit être installée au point le plus élevé du circuit d'eau glycolée.

Hinweise:

Der Aufbau des Solezubehöres kann sowohl im als auch außerhalb des Gebäudes erfolgen. Bei Montage im Gebäude muss jedoch diffusionsdampfdicht gedämmt werden.
Die Umwälzpumpe sollte wie in der Aufbauskinizze dargestellt mit den Absperrventilen als eine Baugruppe montiert werden.

Notes:

The installation of the brine accessories can be effected both inside and outside of the building. If installed inside the building, vapour diffusion-tight insulation must be provided.
The circulating pump should be mounted together with the shut-off valves as a single assembly as shown in the schematic.

Indication:

Le montage du kit d'accessoires spéciaux pour eau glycolée peut s'effectuer aussi bien dans le bâtiment qu'à l'extérieur de ce dernier. Dans le cas d'un montage à l'intérieur du bâtiment, il faudra néanmoins prévoir une isolation étanche à la diffusion. La pompe de circulation devrait être montée en un seul groupe constructif, avec les robinets d'isolement, comme l'indique la figure.