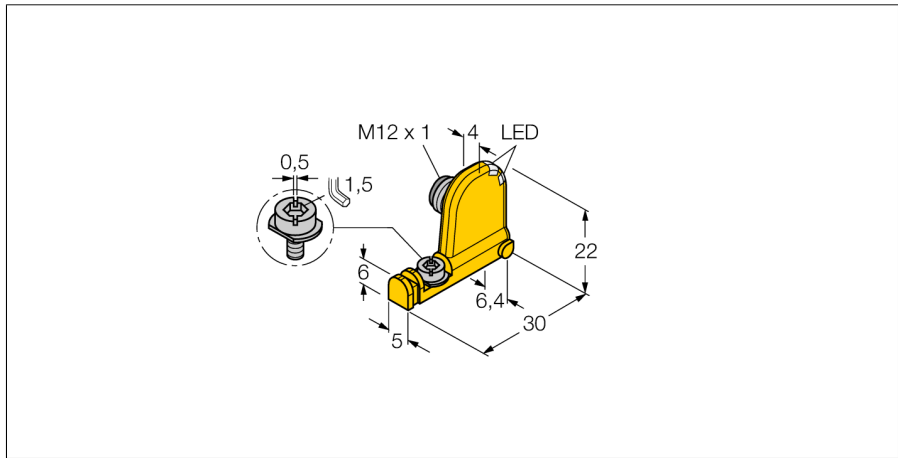


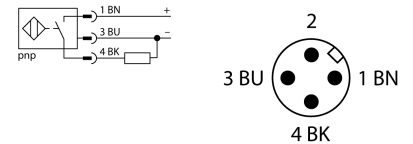
Magnetfeld-Sensor für Pneumatikzylinder BIM-UNT-AP6X2-H1141



- Für T-Nut-Zylinder ohne Montagezubehör
- Optionales Zubehör zur Montage auf anderen Zylinderbauformen
- Einhandmontage möglich
- Feinjustage und Stopper direkt am Sensor montierbar
- stabile Befestigung
- Magneto-resistiver Sensor
- DC 3-Draht, 10-30VDC
- Schließer, PNP-Ausgang
- Steckverbinder, M12 x 1

Typenbezeichnung	BIM-UNT-AP6X2-H1141
Ident-Nr.	4685726
Überfahrgeschwindigkeit	≤ 10 m/s
Wiederholgenauigkeit	≤ ± 0.1 mm
Temperaturdrift	≤ 0.1 mm
Hysterese	≤ 1 mm
Umgebungstemperatur	-25...+70 °C
Betriebsspannung	10...30 VDC
Restwelligkeit	≤ 10 % U _{ss}
DC Bemessungsbetriebsstrom	≤ 150 mA
Leerlaufstrom I ₀	≤ 15 mA
Reststrom	≤ 0.1 mA
Isolationsprüfspannung	≤ 0.5 kV
Kurzschlusschutz	ja/ taktend
Spannungsfall bei I ₀	≤ 1.8 V
Drahtbruchsicherheit / Verpolungsschutz	ja/ vollständig
Ausgangsfunktion	Dreidraht, Schließer, PNP
Schaltfrequenz	1 kHz
Bauform	Quader, UNT
Abmessungen	30 x 5 x 22 mm
Gehäusewerkstoff	Kunststoff, PP
Material aktive Fläche	Kunststoff, PP
Anziehdrehmoment Befestigungsschraube	0.4 Nm
Elektrischer Anschluss	Steckverbinder, M12 x 1
Vibrationsfestigkeit	55 Hz (1 mm)
Schockfestigkeit	30 g (11 ms)
Schutzart	IP67
MTTF	2283 Jahre nach SN 29500 (Ed. 99) 40 °C
Menge in der Verpackung	1
Montage auf folgende Profile	.
Zylinderbauform	
Betriebsspannungsanzeige	LED, grün
Schaltzustandsanzeige	LED, gelb

Anschlussbild



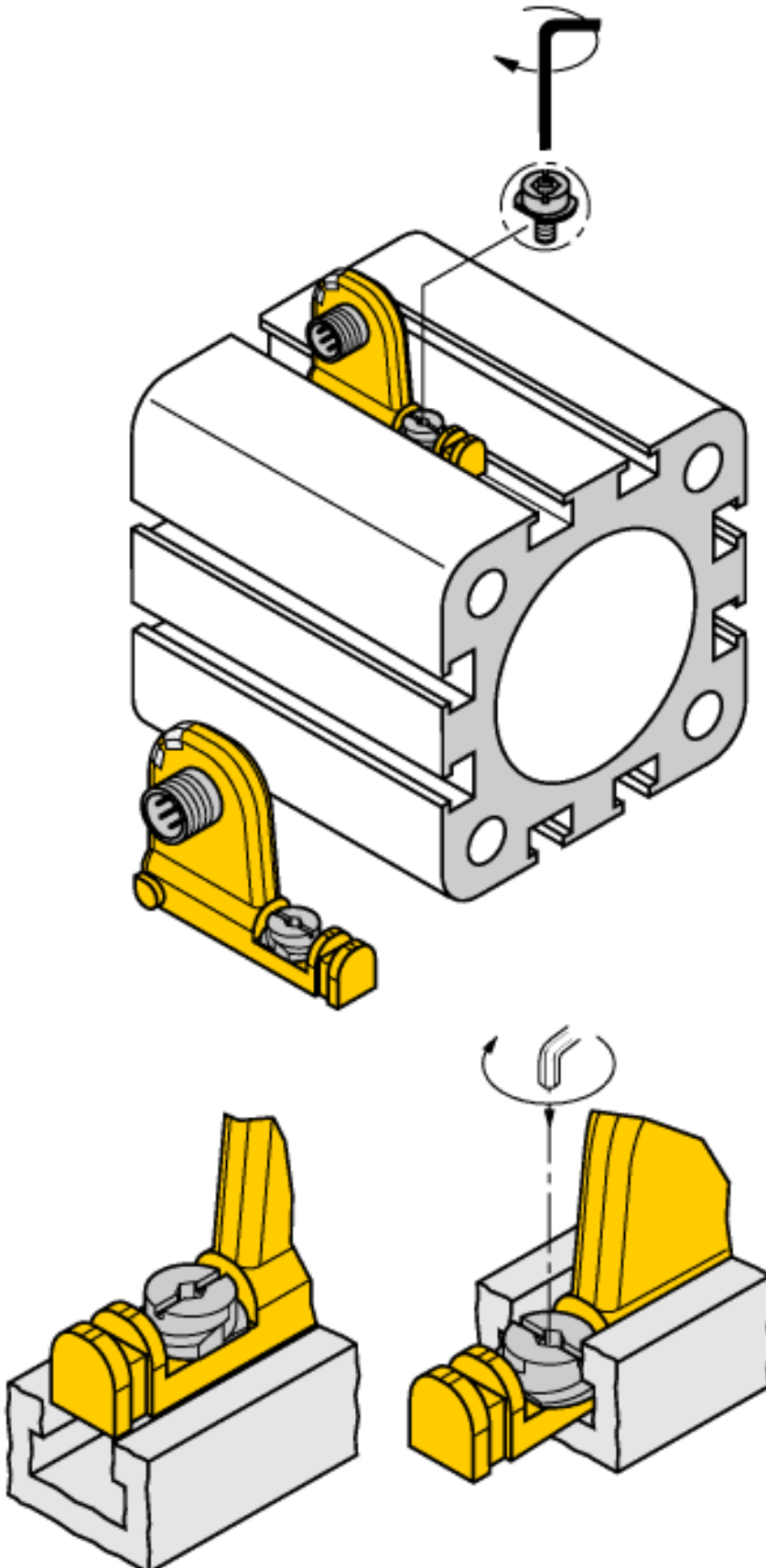
Funktionsprinzip

Magnetfeld-Sensoren werden durch Magnetfelder betätigt und insbesondere zur Erfassung der Kolbenposition in Pneumatikzylindern eingesetzt. Da Magnetfelder nichtmagnetisierbare Metalle durchdringen können, ist es möglich, mit dem Sensor einen am Kolben angebrachten Dauermagneten durch die Aluminium-Zylinderwand hindurch zu detektieren.

**Magnetfeld-Sensor
für Pneumatikzylinder
BIM-UNT-AP6X2-H1141**

Einbauhinweise / Beschreibung

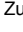
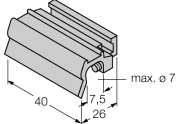

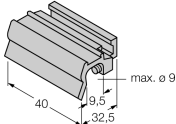

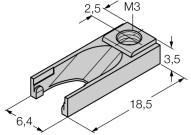
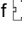
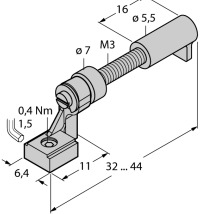
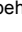
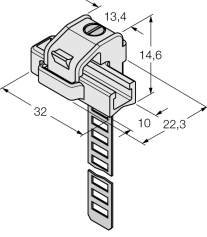
Montageanleitung



Der Sensor muß mit der Spitze seitlich in die Nut geschoben werden. Ist der Schalter in der richtigen Position, wird das hintere Ende in die Nut gedrückt, aufgrund der Vorfrierungslippe kann dies einhändig geschehen, bevor der Sensor mit der Schraube endgültig fixiert wird. Mit Hilfe der patentierten Flügelschraube lässt sich der Sensor folgendermaßen befestigen: Die Flügelschraube und das Innengewinde verfügen über ein Linksgewinde. Zwei kleine Kunststofflippen halten die Schraube in Position und garantieren eine einbaufertige Auslieferung des Sensors. Wird die Schraube nach rechts gedreht, dreht sie sich aus dem Gewinde heraus und stößt mit den Flügeln gegen die oberen Nutbacken. Dadurch wird der Sensor nach unten gedrückt und somit fixiert. Zur rüttelsicheren Befestigung reicht eine Viertelumdrehung der Schraube mit einem Schlitzschraubendreher oder 1,5 mm Innensechskantschlüssel aus. Das zulässige Anzugsdrehmoment von 0,4 Nm ist für eine sichere Befestigung ohne Beschädigung des Zylinders völlig ausreichend. Für die Montage auf anderen Zylinderbauformen ist das entsprechende Zubehör gesondert zu bestellen.

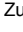
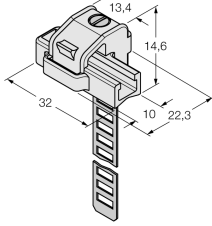

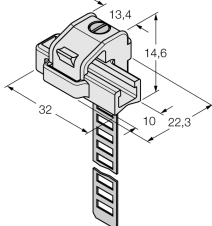

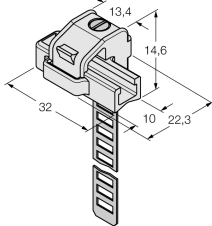

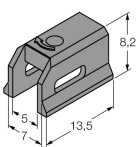
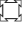
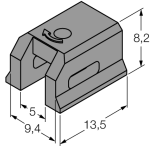
**Magnetfeld-Sensor
für Pneumatikzylinder
BIM-UNT-AP6X2-H1141**

Zubehör

Typ	Ident-Nr.		Maßbild
KLZ1-INT	6970410	Zubehör zur Montage des Sensors BIM-INT und BIM-UNT auf  Zugankerzylinder; Zylinderdurchmesser: 32...40 mm; Werkstoff: Aluminium; weitere Zusatzhalterungen für unterschiedliche Zylinderdurchmesser auf Anfrage	
KLZ2-INT	6970411	Zubehör zur Montage des Sensors BIM-INT und BIM-UNT auf  Zugankerzylinder; Zylinderdurchmesser: 50...63 mm; Werkstoff: Aluminium; weitere Zusatzhalterungen für unterschiedliche Zylinderdurchmesser auf Anfrage	
UNT-STOPPER	4685751	Zubehör zur Sicherung des Schaltpunktes auf  T-Nutzylindern; In die Zubehöraufnahmen des Sensors BIM-UNT einschnappbar; Werkstoff: Kunststoff	
UNT-JUSTAGE	4685750	Zubehör zur Feinjustage des Schaltpunktes auf  T-Nutzylindern; In die Zubehöraufnahmen des Sensors BIM-UNT einschnappbar; Zur Mehrfachverwendung geeignet; Werkstoff: Metall / Kunststoff	
KLRC-UNT1	6970626	Zubehör zur Montage auf  Rundzylinder; Zylinderdurchmesser: 8...25 mm; Werkstoff: PA 6I/6T / Neusilber; Brandklassifikation nach UL94 - V2	


Magnetfeld-Sensor für Pneumatikzylinder BIM-UNT-AP6X2-H1141

Zubehör

Typ	Ident-Nr.		Maßbild
KLRC-UNT2	6970627	Zubehör zur Montage auf  Rundzylinder; Zylinderdurchmesser: 25...63 mm; Werkstoff: PA 6I/6T / Neusilber; Brandklassifikation nach UL94 - V2	
KLRC-UNT3	6970628	Zubehör zur Montage des Sensors BIM-UNT auf  Rundzylinder; Zylinderdurchmesser: 63...130 mm; Werkstoff: PA 6I/6T / Neusilber; Brandklassifikation nach UL94 - V2	
KLRC-UNT4	6970629	Zubehör zur Montage des Sensors BIM-UNT auf  Rundzylinder; Zylinderdurchmesser: 130...250 mm; Werkstoff: PA 6I/6T / Neusilber; Brandklassifikation nach UL94 - V2	
KLDT-UNT2	6913351	Zubehör zur Montage des Sensors BIM-UNT auf  Schwalbenschwanznutzylinder; Nutbreite: 7 mm; Werkstoff: PPS	
KLDT-UNT3	6913352	Zubehör zur Montage des Sensors BIM-UNT auf  Schwalbenschwanznutzylinder; Nutbreite: 9,4 mm; Werkstoff: PPS	

Magnetfeld-Sensor für Pneumatikzylinder BIM-UNT-AP6X2-H1141

Zubehör

Typ	Ident-Nr.		Maßbild
KLDT-UNT6	6913355	Zubehör zur Montage auf  Schwalbenschwanznutzylinder; Nutbreite: 7,35 mm; Werkstoff: PPS	