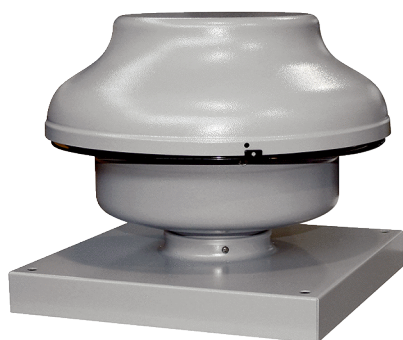


# EHD 15 EC



## Kurzinformation

Mini-Dachventilator für den privaten oder gewerblichen Einsatz, DN 150, Motor mit EC-Technologie

## Einsatzbeispiele

Gewächshaus, Garage, Baucontainer

Artikelnummer 0073.0561

## Technische Daten

Fördervolumen	608 m³/h
Drehzahl	3.395 1/min
Lauftradtyp	radial
Drehzahlsteuerbar	✓
Reversierbarkeit	–
Spannungsart	Wechselstrom
Bemessungsspannung	230 V
Netzfrequenz	50 Hz / 60 Hz
Nennleistung	78 W
I <sub>Max</sub>	0,7 A
Schutzart	IP X5
Wärmeklasse	F
Polumschaltbar	–
Netzzuleitung	3 x 1,5 mm²
Einbauort	Dach
Einbaulage	senkrecht
Material	Stahlblech, verzinkt
Farbe	silber
Gewicht	6,6 kg
Gewicht mit Verpackung	7,4 kg
Nennweite	150 mm
Breite	405 mm
Höhe	405 mm
Tiefe	302 mm
Breite mit Verpackung	435 mm
Höhe mit Verpackung	415 mm
Tiefe mit Verpackung	340 mm
Fördermitteltemperatur bei I <sub>Max</sub>	-20 °C bis 60 °C
Schalldruckpegel	53 dB(A) (Abstand 3 m, Freifeldbedingungen)

# EHD 15 EC

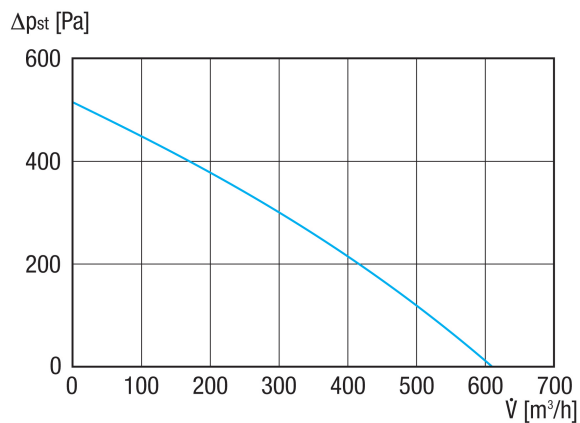
Verpackungseinheit	1 Stück
Sortiment	E
GTIN (EAN)	4012799735618

## Schalleistungspegel im Oktavspektrum

	63 Hz	125 Hz	250 Hz	500 Hz	1 kHz	2 kHz	4 kHz	8 kHz	Gesamt
<b>L<sub>WA3, S3</sub></b> <b>(dB(A))</b>	-	-	-	-	-	-	-	-	73

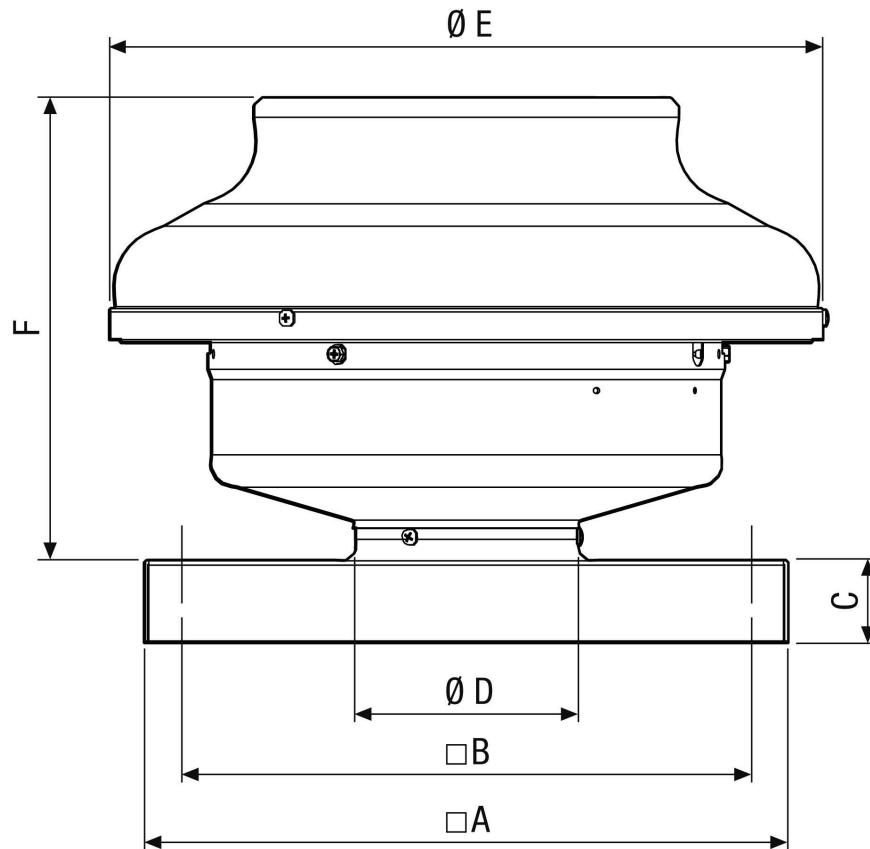
LWA3

## Kennlinie



# EHD 15 EC

Maßzeichnung [mm]



A	B	C	D	E	F
400	360	36	147	405	266