

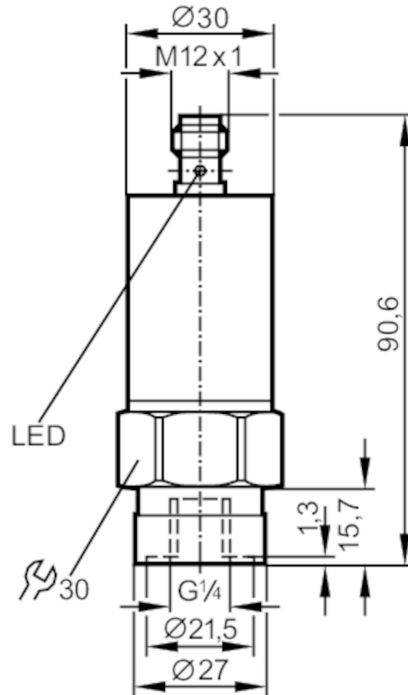


Druckschalter mit keramischer Messzelle

PPA400-SBR14-ASIVG/US/ IV

Auslaufartikel

Alternativartikel: PP7550 + AC5225 Beachten Sie bei der Auswahl des Alternativartikels und des Zubehörs eventuell abweichende technische Daten. – Beachten Sie bei der Auswahl des Alternativartikels und des Zubehörs eventuell abweichende technische Daten.



Produktmerkmale

Messbereich	[bar]	0...400
Prozessanschluss		Gewindeanschluss G 1/4 Innengewinde

Einsatzbereich

Besondere Eigenschaft		Vergoldete Kontakte
Ausführung		Analogwert-Ausgabe (16-Bit-Wert mit Vorzeichen)
Applikation		für den industriellen Einsatz
Medien		Flüssige Medien
Bedingt verwendbar für		Einsatz in gasförmigen Medien bei Drücken > 25 bar nur auf Anfrage
Mediumtemperatur	[°C]	-25...80
Druckfestigkeit	[bar]	600
Min. Berstdruck	[bar]	1000
Druckart		Relativdruck



Druckschalter mit keramischer Messzelle

PPA400-SBR14-ASIVG/US/ IV

Elektrische Daten		
Betriebsspannung [V]	18...31,6 DC	
Stromaufnahme [mA]	< 25	
Min. Isolationswiderstand [MΩ]	100; (500 V DC)	
Schutzklasse	III	
Verpolungsschutz	ja	
Bereitschaftsverzögerungszeit [s]	0,3	
Watchdog integriert	ja	
Ausgänge		
Elektrische Ausführung	AS-i	
Überlastfest	ja	
Mess-/Einstellbereich		
Messbereich [bar]	0...400	
Genauigkeit / Abweichungen		
Wiederholgenauigkeit [% der Spanne]	< ± 0,1; (bei Temperaturschwankungen < 10 K)	
Kennlinienabweichung [% der Spanne]	< ± 0,5; (Linearität, einschließlich Hysterese und Wiederholgenauigkeit Grenzpunkteinstellung nach DIN 16086)	
Hystereseabweichung [% der Spanne]	< ± 0,5	
Langzeitstabilität [% der Spanne]	< ± 0,1; (pro Jahr)	
Temperaturkoeffizient Nullpunkt [% der Spanne / 10 K]	0,2; (0...70 °C)	
Temperaturkoeffizient Spanne [% der Spanne / 10 K]	0,3; (0...70 °C)	
Umgebungsbedingungen		
Umgebungstemperatur [°C]	-25...70	
Lagertemperatur [°C]	-40...100	
Schutzart	IP 67	
Zulassungen / Prüfungen		
EMV	EN 61000-4-2 ESD	4 kV CD / 8 kV AD Klasse B
	EN 61000-4-3 HF gestrahlt	10 V/m
	EN 61000-4-4 Burst	1 kV Klasse A / 2 kV Klasse B
	EN 55011 Emission	Level B
Schockfestigkeit	DIN IEC 68-2-27	50 g (11 ms)
Vibrationsfestigkeit	DIN IEC 68-2-6	20 g (10...2000 Hz)
MTTF [Jahre]	293	
Druckgeräterichtlinie	Gute Ingenieurpraxis; verwendbar für Medien der Fluidgruppe 2; Medien der Fluidgruppe 1 auf Anfrage	



Druckschalter mit keramischer Messzelle

PPA400-SBR14-ASIVG/US/ IV

Mechanische Daten	
Gewicht [g]	248
Werkstoffe	1.4301 (Edelstahl / 304); PA
Werkstoffe in Kontakt mit dem Medium	1.4305 (Edelstahl / 303); Keramik; FKM
Min. Druckzyklen	100 Millionen
Prozessanschluss	Gewindeanschluss G 1/4 Innengewinde
Drosselement vorhanden	ja

Anzeigen / Bedienelemente		
Anzeige	Betrieb	LED, grün
	Störung	LED, rot

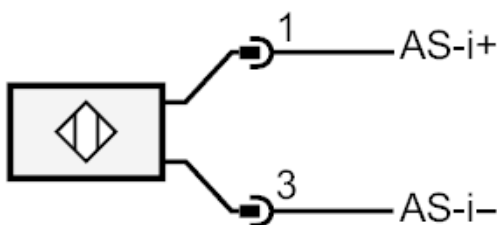
Bemerkungen	
Verpackungseinheit	1 Stück

Elektrischer Anschluss

Steckverbindung: 1 x M12; Kontakte: vergoldet



Anschluss



Auslaufartikel

Alternativartikel: PP7550 + AC5225 Beachten Sie bei der Auswahl des Alternativartikels und des Zubehörs eventuell abweichende technische Daten. – Beachten Sie bei der Auswahl des Alternativartikels und des Zubehörs eventuell abweichende technische Daten.