

**Produktdatenblatt**

Art. Nr. 73.344.6435.1

**Gehäuseunterteil BAS GUT GF 24HM32 50 A1**

 revos BASIC Baugröße 24H Gehäuseunterteil mit 2  
 M32 Gewindebohrungen, mit Deckel, hohe Bauform,  
 Zweihandverriegelung

Art. Nr.	73.344.6435.1
EAN	4015573629912
Bestelleinheit	1 Stück

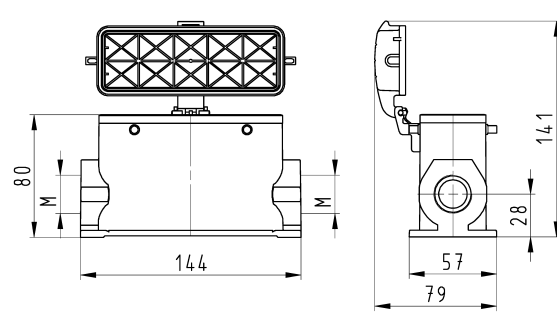
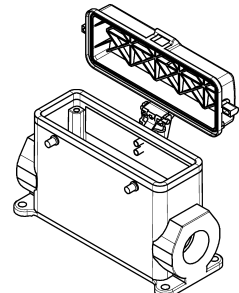
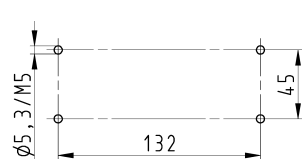
**Zulassungen**
**Technische Daten**
**Allgemein**

Werkstoff des Gehäuses	Aluminio
Farbe	grau
Oberfläche	pulverbeschichtet
Schutzart (IP)	sonstige
UV-beständig	ja
Brennbarkeitsklasse des Isolierstoffs nach UL 94	sonstige
Einsatztemperaturbereich min.	-40 °C
Einsatztemperaturbereich max.	120 °C

**Ausführung**

Baugröße	24H
Ausführung	Aufbau (Sockel)
Art der Verriegelung	Querbügel
Kabeleinführung	zweiseitig
Art der Kabeleinführung	Gewinde
Mit Kabelverschraubung	nein
Gewindegröße M	32
Gewindegröße PG	
Klappdeckel	ja
EMV-Ausführung	nein
Länge	144 mm
Breite	57 mm
Höhe	98 mm

**Technische Zeichnung**

<p>These dimensions will be reported in mm if delivery with metric dimensions.</p> <p>These dimensions will be reported in inches if delivery with imperial dimensions.</p> <p>These dimensions will be reported in mm if delivery with metric dimensions.</p> <p>These dimensions will be reported in inches if delivery with imperial dimensions.</p>	 <p style="text-align: center;">Varianten/Variants .0</p> 	<p>1</p> <p>2</p> <p>3</p> <p>4</p> <p>5</p> <p>6</p> <p>7</p> <p>8</p> <p>9</p> <p>10</p> <p>11</p> <p>12</p> <p>13</p> <p>14</p> <p>15</p> <p>16</p> <p>17</p> <p>18</p> <p>19</p> <p>20</p> <p>M1</p> <p>M2</p> <p>M3</p> <p>L</p> <p>G</p> <p>I</p> <p>1.1</p> <p>2.1</p> <p>1.1</p>																																																													
<p>These dimensions will be reported in mm if delivery with metric dimensions.</p> <p>These dimensions will be reported in inches if delivery with imperial dimensions.</p> <p>These dimensions will be reported in mm if delivery with metric dimensions.</p> <p>These dimensions will be reported in inches if delivery with imperial dimensions.</p>	<p>Bohrbild / Cut out</p> 	<p>1</p> <p>2</p> <p>3</p> <p>4</p> <p>5</p> <p>6</p>																																																													
<table border="1" style="width:100%; border-collapse: collapse;"> <tr> <td style="width:15%;">73.340.6435.1</td> <td style="width:15%;">BAS GUT GL 24H M32 M25 A1</td> <td style="width:15%;">Bewindebohrung / Thread hole</td> <td style="width:15%;"></td> <td style="width:15%;"></td> <td style="width:15%;"></td> </tr> <tr> <td>73.340.6435.0</td> <td>BAS GUT GL 24H M32 M25 A0</td> <td>Kabelverschraubung(KV), IP54 / Cable gland(CGI), IP54</td> <td></td> <td></td> <td></td> </tr> <tr> <td>Bestellnummer / Order number</td> <td>Typ / Type</td> <td>Varianten / Variants</td> <td>der- / part no. / Refcode</td> <td></td> <td></td> </tr> <tr> <td colspan="3">Weitere Daten siehe KATALOG oder eCatalog. / Additional data see CATALOG or eCatalog.</td> <td colspan="3">www.wieland-electric.com / eshop.wieland-electric.com</td> </tr> </table>		73.340.6435.1	BAS GUT GL 24H M32 M25 A1	Bewindebohrung / Thread hole				73.340.6435.0	BAS GUT GL 24H M32 M25 A0	Kabelverschraubung(KV), IP54 / Cable gland(CGI), IP54				Bestellnummer / Order number	Typ / Type	Varianten / Variants	der- / part no. / Refcode			Weitere Daten siehe KATALOG oder eCatalog. / Additional data see CATALOG or eCatalog.			www.wieland-electric.com / eshop.wieland-electric.com			<table border="1" style="width:100%; border-collapse: collapse;"> <tr> <td colspan="2">Tolerierung Size ISO 14005(2)/Tolerance system Size ISO 14005(2).</td> <td colspan="2">Series 3D Staffebis- und Detailtoleranzliste nach DIN 50101/10 ist anzuhalten. / Conformity with Wieland document MW 5010_010 et. (List of prohibited / deviations in hazardous situations) to be deleted!</td> </tr> <tr> <td colspan="2">This ISO-standard describes the envelope principle. According to the envelope principle the deviations of form and position are limited by the size tolerances.</td> <td colspan="2">Conformity with Wieland document MW 5010_010 et. (List of prohibited / deviations in hazardous situations) to be deleted!</td> </tr> <tr> <td>Freitoleranz nach DIN ISO 2768 - m</td> <td>(AB) - Zeichnung, keine manuellen Änderungen / (AB) - drawing, no manual modifications allowed</td> <td>1. Verwendung: / First Use:</td> <td>Blatt: 1 von 1 / Sheet: 1 of 1</td> </tr> <tr> <td>Material / Material: Aluminium</td> <td>2014</td> <td>Tag/Date: 25.08. / 25.08.</td> <td>Treschan</td> </tr> <tr> <td>Modifiziert / Modified: beschichtet/ coated</td> <td>1:2</td> <td>Erstellt / Created: Treschan</td> <td></td> </tr> <tr> <td>Vo1.</td> <td>mm 011./Sarl.</td> <td colspan="2">Zeichnung Nr./Drawing No. 73.340.6435.0 13K</td> </tr> <tr> <td colspan="2">www.wieland-electric.com</td> <td colspan="2">Ersatz für/Replacement for: -</td> </tr> <tr> <td colspan="2">revos BASIC</td> <td colspan="2">Typ / Designation/Title: GEHAUSEUNTERTEIL</td> </tr> <tr> <td colspan="2"></td> <td colspan="2">Baugröße 24H-Kabelabgang 2x M25/M32 / housing size 24H-cable outlet 2x M25/M32</td> </tr> </table>		Tolerierung Size ISO 14005(2)/Tolerance system Size ISO 14005(2).		Series 3D Staffebis- und Detailtoleranzliste nach DIN 50101/10 ist anzuhalten. / Conformity with Wieland document MW 5010_010 et. (List of prohibited / deviations in hazardous situations) to be deleted!		This ISO-standard describes the envelope principle. According to the envelope principle the deviations of form and position are limited by the size tolerances.		Conformity with Wieland document MW 5010_010 et. (List of prohibited / deviations in hazardous situations) to be deleted!		Freitoleranz nach DIN ISO 2768 - m	(AB) - Zeichnung, keine manuellen Änderungen / (AB) - drawing, no manual modifications allowed	1. Verwendung: / First Use:	Blatt: 1 von 1 / Sheet: 1 of 1	Material / Material: Aluminium	2014	Tag/Date: 25.08. / 25.08.	Treschan	Modifiziert / Modified: beschichtet/ coated	1:2	Erstellt / Created: Treschan		Vo1.	mm 011./Sarl.	Zeichnung Nr./Drawing No. 73.340.6435.0 13K		www.wieland-electric.com		Ersatz für/Replacement for: -		revos BASIC		Typ / Designation/Title: GEHAUSEUNTERTEIL				Baugröße 24H-Kabelabgang 2x M25/M32 / housing size 24H-cable outlet 2x M25/M32	
73.340.6435.1	BAS GUT GL 24H M32 M25 A1	Bewindebohrung / Thread hole																																																													
73.340.6435.0	BAS GUT GL 24H M32 M25 A0	Kabelverschraubung(KV), IP54 / Cable gland(CGI), IP54																																																													
Bestellnummer / Order number	Typ / Type	Varianten / Variants	der- / part no. / Refcode																																																												
Weitere Daten siehe KATALOG oder eCatalog. / Additional data see CATALOG or eCatalog.			www.wieland-electric.com / eshop.wieland-electric.com																																																												
Tolerierung Size ISO 14005(2)/Tolerance system Size ISO 14005(2).		Series 3D Staffebis- und Detailtoleranzliste nach DIN 50101/10 ist anzuhalten. / Conformity with Wieland document MW 5010_010 et. (List of prohibited / deviations in hazardous situations) to be deleted!																																																													
This ISO-standard describes the envelope principle. According to the envelope principle the deviations of form and position are limited by the size tolerances.		Conformity with Wieland document MW 5010_010 et. (List of prohibited / deviations in hazardous situations) to be deleted!																																																													
Freitoleranz nach DIN ISO 2768 - m	(AB) - Zeichnung, keine manuellen Änderungen / (AB) - drawing, no manual modifications allowed	1. Verwendung: / First Use:	Blatt: 1 von 1 / Sheet: 1 of 1																																																												
Material / Material: Aluminium	2014	Tag/Date: 25.08. / 25.08.	Treschan																																																												
Modifiziert / Modified: beschichtet/ coated	1:2	Erstellt / Created: Treschan																																																													
Vo1.	mm 011./Sarl.	Zeichnung Nr./Drawing No. 73.340.6435.0 13K																																																													
www.wieland-electric.com		Ersatz für/Replacement for: -																																																													
revos BASIC		Typ / Designation/Title: GEHAUSEUNTERTEIL																																																													
		Baugröße 24H-Kabelabgang 2x M25/M32 / housing size 24H-cable outlet 2x M25/M32																																																													
<p>733406435013K_1 CADW3028 Treschan 2014-11-25T09:03:28 1.000</p>		<p>3</p> <p>4</p> <p>5</p> <p>6</p>																																																													