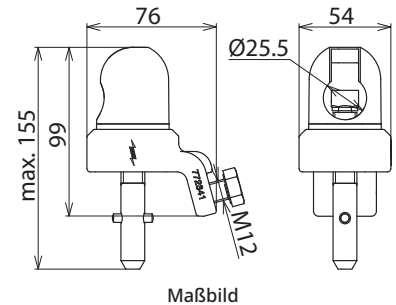


## KKH 25 D SQ (772 341)

- Erdungs- und KurzschlieÙvorrichtungen können über den EuK-Konfigurator online zusammengestellt werden



<b>Typ</b>	<b>KKH 25 D SQ</b>
<b>Art-Nr.</b>	<b>772 341</b>
Für Kugelfestpunkt Ø	25 mm
Werkstoff Anschlusslasche	<b>Cu-Legierung/gal Sn</b>
Werkstoff Spindel	<b>Cu-Legierung/gal Sn</b>
Werkstoff Druckstück	<b>Cu-Legierung/gal Sn</b>
Verdrehungsschutz	PK1
Für Seilquerschnitt Cu	16 ... 150 mm <sup>2</sup>
Max. Kurzschlussstrom I <sub>k</sub> 0,5 s	42,0 kA
Max. Kurzschlussstrom I <sub>k</sub> 1 s	29,6 kA
Norm	DIN VDE 0683-100 (EN/IEC 61230), Schraubspindel mit Querstift DIN 48087
Temperaturbereich	-25 °C ... +55 °C
Werkstoff Klemmkörper	<b>Cu-Legierung/gal Sn</b>

### Stammdaten

Nettogewicht	902 g/st
Zolltarifnummer (Komb. Nomenklatur EU)	85359000
GTIN (EAN)	4013364057425
VPE	1 ST

Änderungen in Form und Technik, bei Maßen, Gewichten und Werkstoffen behalten wir uns im Sinne des Fortschrittes der Technik vor. Die Abbildungen sind unverbindlich.

**Der max. Kurzschlussstrom muss für Klemmen und Erdungs- und KurzschlieÙseile übereinstimmen!**