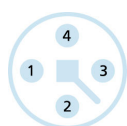
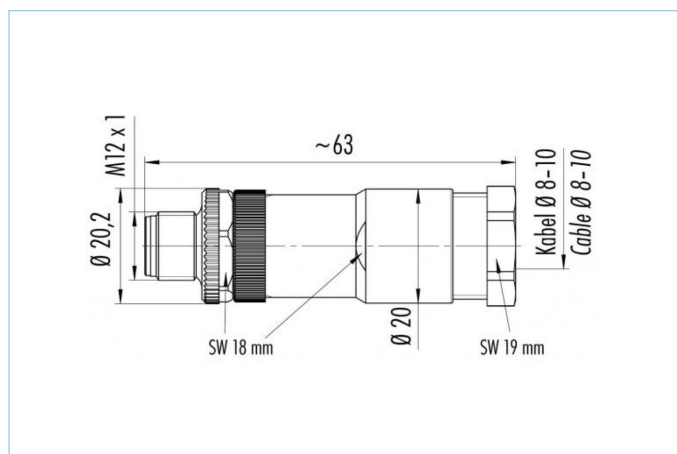


Steckverbinder selbstkonfektionierbar, POWER, M12x1, Schraub-/Klemmanschluss



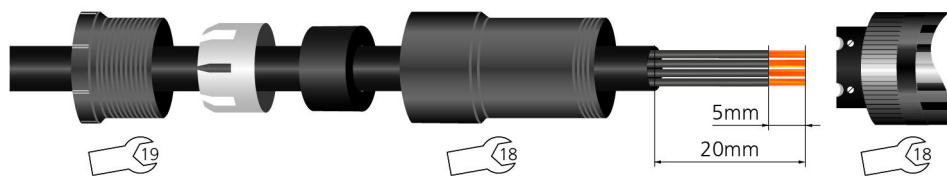
Produktinformationen

Artikelbezeichnung	PT-WASC4K
Artikel-Nr.	8063397
Zolltarif-Nr.	85366990
Step-Datei	PT-WASC4K.STP
EAN	4047106149161

Technische Daten

Steckverbinder	Stecker, M12x1, axial
Polzahl	4
Codierung	T
Bemessungsspannung	63V
Strombelastbarkeit pro Pin (bei 40°C)	12A
Isolationswiderstand	$\geq 10^9 \Omega$
Durchgangswiderstand	$\leq 3 m\Omega$
Umgebungstemperatur	-40°C...+85°C
Material Kontakte	Metall, CuZn, vergoldet
Material Kontaktträger	Kunststoff, PA, BK
Material Griffkörper	Kunststoff, PA, BK
Anschlussquerschnitt	1,50 mm ²
Kabeldurchlass	8...10 mm
Anschlussart	Schraub-/Klemmanschluss
Normen	IEC 61076-2-111
Schutzart (montiert)	IP67
Mechanische Lebensdauer	>100 Steckzyklen
Verschmutzungsgrad	3

Montagezeichnung



Klassifikationen

eCl@ss 6.0	27260702
eCl@ss 7.0	27440102
eCl@ss 8.0	27440102
eCl@ss 9.0	27440102
ETIM 5.0	EC002635
ETIM 6.0	EC002635