

Produktdatenblatt

Art. Nr. 96.154.2053.1

Geräteanschluss RST20i5C S1 M90V SW

RST20i5 Geräteanschluss (90° gewinkelt) M20, 5-polig, Steckerteil für Crimpkontakt, modular, Anwendung 250/400V mit PE, 20A, Kodierfarbe schwarz, Gehäusefarbe schwarz



Art. Nr.	96.154.2053.1
EAN	4015573933781
Bestelleinheit	100 Stück

Zulassungen

Technische Daten
Hinweis

Hinweis	Crimpkontakte bitte separat dazu bestellen (unter passende Produkte)Lagefixierung durch Abflachung am Gewinde
---------	---

Allgemein

Bemessungsstrom	20 A
Bemessungsspannung	250 V / 400 V
Verschmutzungsgrad	3
Bemessungsstoßspannung	4 kV
Verriegelbar	selbstverriegelnd (mit Werkzeug lösbar)
Codierfarbe / Kontakteinsatz	schwarz
Polkennzeichnung	1, 2, 3, N, PE
Farbe des separaten Adapterstücks (falls vorhanden)	schwarz

Anschlussdaten

Anschlussquerschnitt feindrätig mm ² max.	4 mm ²
Anschlussquerschnitt feindrätig mm ² min.	0,75 mm ²
Anschlüsse pro Pol	1
Abisolierlänge	7 mm

Ausführung

Ausführung	Stecker
Anschlussart	Crimp
Anschluss Gewinde	M20
Steckrichtung	rechtwinklig
Neigungswinkel	90 °
Schutzart (IP)	IP66/68 (3m;2h) /IP69
Gehäusewandstärke 2 (min.)	0,5 mm
Gehäusewandstärke (max.)	8 mm

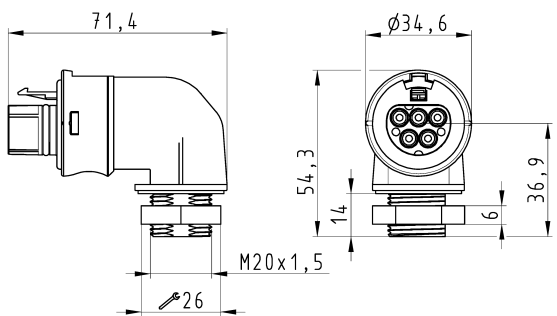
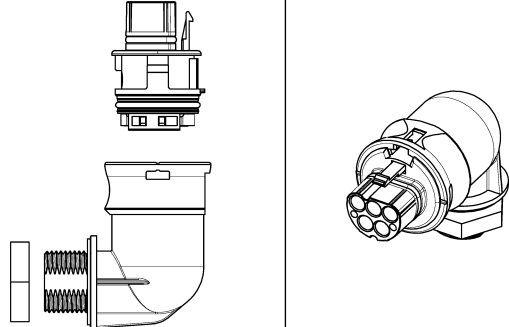
Werkstoff

Werkstoff des Gehäuses	Polyamid
Halogenfrei	ja
Kontaktmaterial	CuZn
Brandlast	0,229 kWh
Isolierteil Dauertemperaturbeständigkeit	100 °C
Oberflächenbehandlung	versilbert

Abmessungen

Länge	71,4 mm
Breite	34,6 mm
Höhe	54,3 mm

Technische Zeichnung

 <p style="font-size: small;">These dimensions refer to the nominal dimensions of the drawing. Diese Abmessungen beziehen sich auf die Nennmaße der Zeichnung.</p> <p style="font-size: small;">These dimensions refer to the nominal dimensions of the drawing. Diese Abmessungen beziehen sich auf die Nennmaße der Zeichnung.</p>	<p style="text-align: center;">Auslieferungszustand delivery status</p>  <p style="font-size: x-small; text-align: right;">When the product is delivered, it is checked for conformity with the drawing. The customer is responsible for the correct assembly of the product.</p> <p style="text-align: center;">Verpackungseinheit: je 100 Stück packaging unit: per 100</p> <table border="1" style="width: 100%; border-collapse: collapse; font-size: x-small;"> <tr> <td>96.154.2053.1</td> <td>RST2015C S1 M90V SW</td> <td>Schwarz /black</td> </tr> <tr> <td>96.154.2053.0</td> <td>RST2015C S1 M90V GL</td> <td>lichtgrau /lightgrey</td> </tr> <tr> <td>Bestellnummer /Order number</td> <td>Typ /type</td> <td>Farbe /color</td> </tr> </table> <p style="font-size: x-small;">Weitere Daten siehe KATALOG oder eCatalog. www.wieland-electric.com Additional data see CATALOG or eCatalog. eshop.wieland-electric.com</p> <p style="font-size: x-small;">Tolerierung Size 130 14405 Tolerance system Size 130 14405 Tolerances 130 14405 Startfehleiter und Detailtoleranz siehe auch MW 5030.010 für Anwendung. (This ISO-standard describes the envelope principle. According to the envelope principle the deviations of form and position are limited by the size tolerances.) Conformity with Wieland document MW 5030.010 e. (List of prohibited / detectable hazardous substances) to be declared!</p> <p style="font-size: x-small;">Precision/Exactness: GD - Zeichnung, keine manuellen Änderungen (CAD - drawing, no manual modifications allowed) 1:1 Anwendung: -</p> <table border="1" style="width: 100%; border-collapse: collapse; font-size: x-small;"> <tr> <td>Material</td> <td>Werkstoff/Material</td> <td>ZUGB</td> <td>Tag/Date</td> <td>Name</td> <td>Zeichnung Nr./Drawing No.</td> <td>Blatt/Sheet</td> <td>von/of</td> </tr> <tr> <td>1:1</td> <td></td> <td>05.09.</td> <td>Kneitz</td> <td>T</td> <td>96.154.2053.0 13K</td> <td>1</td> <td>1</td> </tr> </table> <p style="font-size: x-small;">Maße in mm/Dimensions are in mm</p>	96.154.2053.1	RST2015C S1 M90V SW	Schwarz /black	96.154.2053.0	RST2015C S1 M90V GL	lichtgrau /lightgrey	Bestellnummer /Order number	Typ /type	Farbe /color	Material	Werkstoff/Material	ZUGB	Tag/Date	Name	Zeichnung Nr./Drawing No.	Blatt/Sheet	von/of	1:1		05.09.	Kneitz	T	96.154.2053.0 13K	1	1
96.154.2053.1	RST2015C S1 M90V SW	Schwarz /black																								
96.154.2053.0	RST2015C S1 M90V GL	lichtgrau /lightgrey																								
Bestellnummer /Order number	Typ /type	Farbe /color																								
Material	Werkstoff/Material	ZUGB	Tag/Date	Name	Zeichnung Nr./Drawing No.	Blatt/Sheet	von/of																			
1:1		05.09.	Kneitz	T	96.154.2053.0 13K	1	1																			
<p style="font-size: small;">Offnungsmassbild siehe 96.031.2053.1 14K opening dimension see 96.031.2053.1 14K</p>	<table border="1" style="width: 100%; border-collapse: collapse; font-size: x-small;"> <tr> <td colspan="2">www.wieland</td> <td colspan="2">Type</td> <td colspan="2">Benennung/Title</td> </tr> <tr> <td colspan="2">www.wieland-electric.com</td> <td colspan="2"></td> <td colspan="2">STECKERTE IL_90GRAD</td> </tr> <tr> <td colspan="2"></td> <td colspan="2"></td> <td colspan="2">male connector 90°</td> </tr> </table>	www.wieland		Type		Benennung/Title		www.wieland-electric.com				STECKERTE IL_90GRAD						male connector 90°								
www.wieland		Type		Benennung/Title																						
www.wieland-electric.com				STECKERTE IL_90GRAD																						
				male connector 90°																						