

# LK-LED 045.0730.1405.1/DALI



## Beschreibung

- Lichteinsatz aus Stahlblech mit integrierten LED-Modulen
- keine UV- und Wärmestrahlung
- nahezu alle Lichtbandlängen realisierbar
- inklusive Leitung-Set (5-polig)
- gewölbter Acrylglasdiffusor für homogene Lichtverteilung
- werkzeugloses Einrasten in Profil
- 5-polige Anschlussklemme, konfektioniert für 5-polige Durchgangsverdrahtung
- Betriebsgerät (LED-Konverter DALI, dimmbar) integriert

## Hinweise

Die thermische Längenausdehnung des Aluminiumprofils beträgt bei  $dT = 10$  Kelvin 0.3 mm pro Meter.

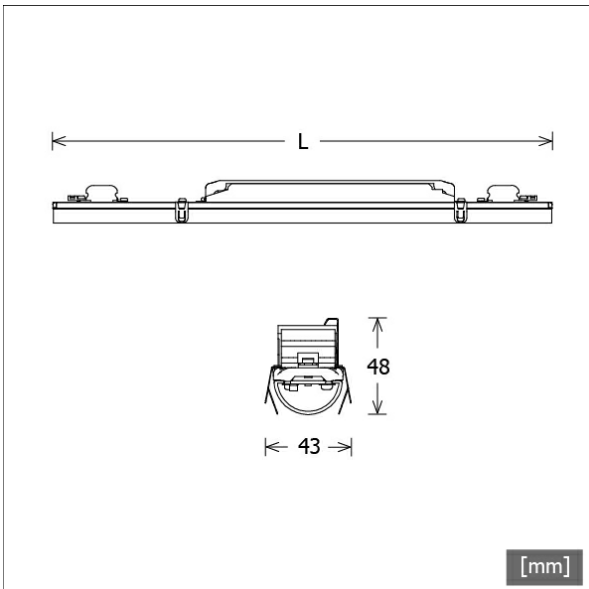
## Standardoptionen



## Sonderoptionen



Farbe	Artikelnummer	EAN
	662871	4043544719249

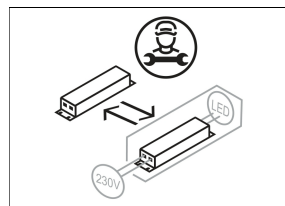
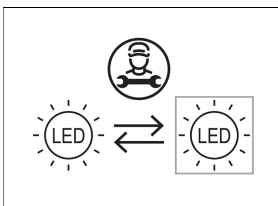


## Lichttechnik / Normen

Leuchtmittel	LED linear / CRI 80 / max. 3000 K
Lebensdauer	L90 B50 50.000 h L80 B50 100.000 h L80 B20 50.000 h
Systemleistung	20.4 W
Leuchten-Lichtstrom	max. 2170 lm
Systemeffizienz	98.52 lm/W
Moduleffizienz	156.66 lm/W
UGR 4H/8H 70/50/20	24.1/24.4 (C0/C90)
Versorgungsspannung	220 - 240 V / 50 Hz
Schutzklasse	I

## Abmessungen / Gewichte

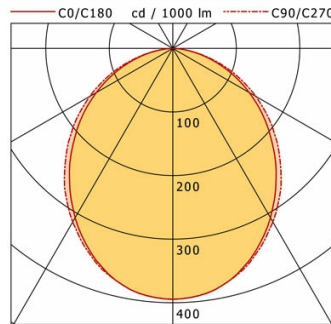
Länge	1405 mm
Breite	43 mm
Höhe	48 mm
Nettogewicht	1.43 kg
Bruttogewicht	1.50 kg



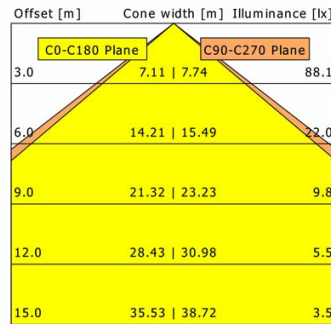
# LK-LED 045.0730.1405.1/DALI

## LK-LED 045.0730.1405.1/DALI

Lichtkanal 045 | Light-Insert (AOB, 1xLED 20W 830/3000K 2010lm)



	C0	C90	C180	C270
0°	395	395	395	395
15°	372	373	372	373
30°	308	315	308	315
45°	225	238	225	238
60°	139	152	139	152
75°	57	62	57	62
90°	0	0	0	0
cd / 1000 lm				

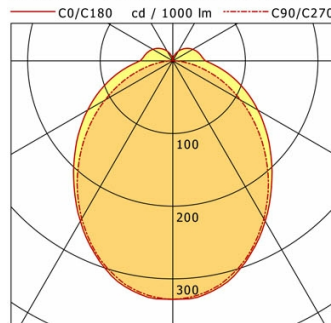


<b>η</b>	LED
Efficiency	101 lm/W
Direct/Indirect	↓ 100% / ↑ 0%
System Power	20 W
<b>UGR</b>	X=4H, Y=8H
Reflection factors	70/50/20
UGR C0/C180	24.1
UGR C90/C270	24.4
CIE Flux Codes	50 81 96 100 100
Ra/CRI	>80

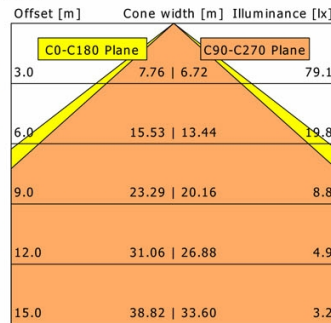
LTS

## LK-LED 045.0730.1405.1/DALI

Lichtkanal 045 | Light-Insert (AOV-001/003/005.1, 1xLED 20W 830/3000K 2170lm)



	C0	C90	C180	C270
0°	328	328	328	328
30°	255	251	255	251
60°	135	108	135	108
90°	45	2	45	2
120°	32	1	32	1
150°	15	1	15	1
180°	0	0	0	0
cd / 1000 lm				

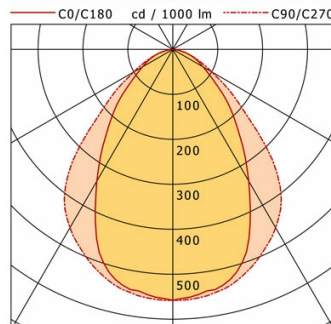


<b>η</b>	LED
Efficiency	109 lm/W
Direct/Indirect	↓ 89% / ↑ 11%
System Power	20 W
<b>UGR</b>	X=4H, Y=8H
Reflection factors	70/50/20
UGR C0/C180	25.9
UGR C90/C270	23.0
CIE Flux Codes	46 75 92 89 100
Ra/CRI	>80

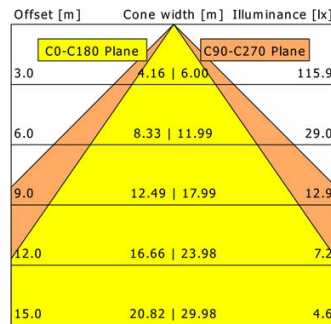
LTS

## LK-LED 045.0730.1405.1/DALI

Lichtkanal 045 | Light-Insert (APB, 1xLED 20W 830/3000K 1870lm)



	C0	C90	C180	C270
0°	558	558	558	558
15°	522	536	522	536
30°	338	458	338	458
45°	178	279	178	279
60°	78	100	78	100
75°	31	30	31	30
90°	0	0	0	0
cd / 1000 lm				

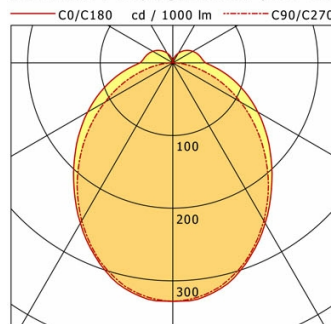


<b>η</b>	LED
Efficiency	94 lm/W
Direct/Indirect	↓ 100% / ↑ 0%
System Power	20 W
<b>UGR</b>	X=4H, Y=8H
Reflection factors	70/50/20
UGR C0/C180	20.3
UGR C90/C270	21.1
CIE Flux Codes	65 90 98 100 100
Ra/CRI	>80

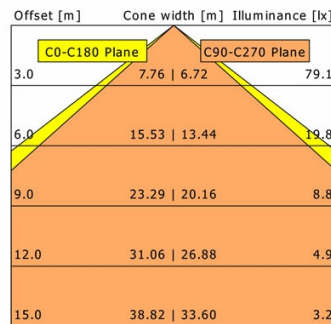
LTS

## LK-LED 045.0730.1405.1/DALI

Lichtkanal 045 | Light-Insert (AOV-002/005.2, 1xLED 20W 830/3000K 2170lm)



	C0	C90	C180	C270
0°	328	328	328	328
30°	255	251	255	251
60°	135	108	135	108
90°	45	2	45	2
120°	32	1	32	1
150°	15	1	15	1
180°	0	0	0	0
cd / 1000 lm				



<b>η</b>	LED
Efficiency	109 lm/W
Direct/Indirect	↓ 89% / ↑ 11%
System Power	20 W
<b>UGR</b>	X=4H, Y=8H
Reflection factors	70/50/20
UGR C0/C180	25.9
UGR C90/C270	23.0
CIE Flux Codes	46 75 92 89 100
Ra/CRI	>80

LTS