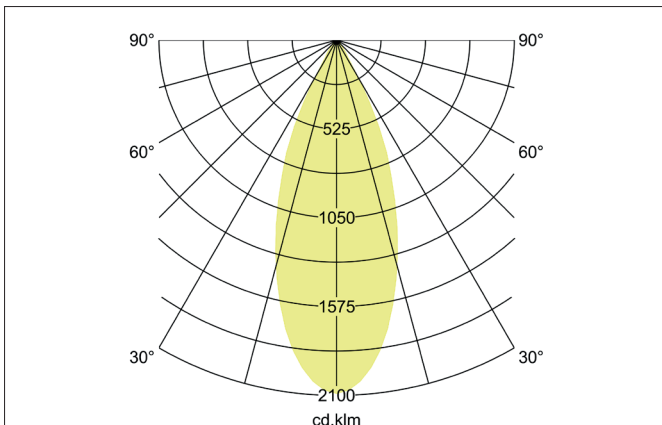
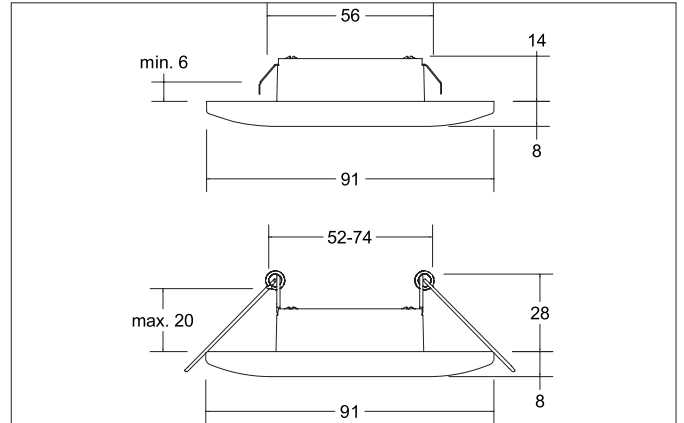
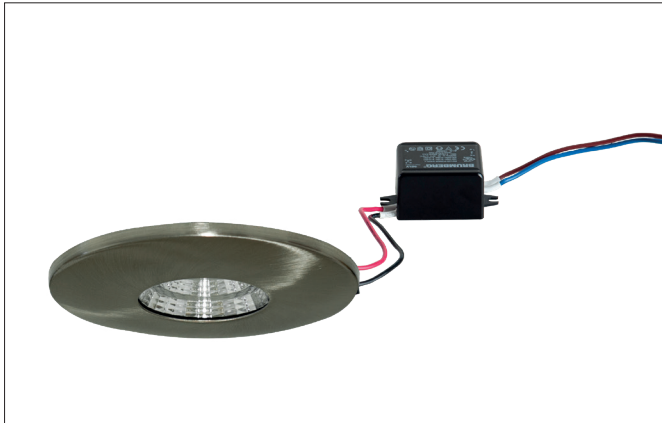


**ADAPT LED-Einbaudownlightset, schaltbar**  
 Artikel-Nr. 38371153

Licht.  
 Für Generationen.



**Ausschreibungstext**  
 Rundes LED-Einbaudownlightset, schaltbar, werkzeugloser Deckeneinbau mittels Blattfedern. Deckenausschnitt Ø 56 mm, Einbautiefe 14 mm, Außendurchmesser 91 mm, Gewicht 0,173 kg, Reflektor silber mit rotationssymmetrisch tief-breit-strahlender Lichtstärkeverteilung. Optimale Lichtverteilung durch eine Kunststoff transparent Abdeckung. Bemessungslichtstrom 440 lm, Bemessungsleistung 1 x 3 W, Leuchten-Lichtausbeute 147 lm/W, Lichtfarbe warmweiß, ähnlichste Farbtemperatur (CCT) 3.000 K, allgemeiner Farbwiedergabeindex CRI > 80, Lebensdauer L70/B50 bei 25 °C: 50000 h, Gehäusewerkstoff: Aluminium / Stahl / Kunststoff, Farbe: nickel, zulässige Umgebungstemperatur (ta): -20 °C - +25 °C, Schutzklasse (EN 61140): II, Schutzart (DIN EN 60529): IP20. Mit elektronischem Betriebsgerät, schaltbar.

Artikeldaten	
Artikel-Nr.	38371153
GTIN	4251433930105
Serienname	ADAPT
Kurzbeschreibung	LED-Einbaudownlightset, schaltbar
Material	Aluminium / Stahl / Kunststoff
Farbe	nickel
Ausführung der Oberfläche	matt
Form	rund
Außendurchmesser	91 mm
Einbaudurchmesser	56 mm
Einbautiefe	14 mm
Aufbauhöhe	8 mm
Lieferumfang	inkl. Einbau-Blattfedern für 56 mm-Ausschnitt mit Einbautiefe 14 mm und Einbau-Schenkelfedern für 52 - 74 mm-Ausschnitt (beigelegt zum Schnell-Austausch) mit Einbautiefe 28 mm.
Nettogewicht	0,173 kg

**ADAPT LED-Einbaudownlightset, schaltbar**

Artikel-Nr. 38371153

Licht.  
Für Generationen.

Lichttechnik	
Farbtemperatur	3.000 K
Lichtaustritt	direkt
Lichtstrom	440 lm/m
Systemeffizienz	147 lm/W
Farbwiedergabe	CRI > 80
Reflektor	hochglänzend
Reflektorfarbe	silber
Abstrahlwinkel	34°
Lichtverteilung	symmetrisch

Betriebstechnik Leuchte	
-------------------------	--

Betriebstechnik Betriebsgeräte	
Breite	30 mm
Höhe	23 mm
AC Nennspannung min.	100 V
AC Nennspannung max.	240 V
Frequenz max.	50 Hz
Dimmbar	Nein
Ansteuerung	schaltbar
Einschaltstrom	30A
Leistung min	1 W
Leistung	4,2 W
Strom	350 mA
Schutzart	IP66
Schutzklasse	II

Montagetechnik	
Montageart	Einbaumontage
Montageort	Deckenmontage
Verstellbarkeit	nicht verstellbar
Prüfzeichen	MM
Weitere Hinweise	keine Abdeckung mit Wärmedämmmaterial
Werkstoff der Abdeckung	Kunststoff transparent

Logistische Daten	
Bruttogewicht	0,204 kg
Länge Verpackung	105 mm
Breite Verpackung	90 mm
Höhe Verpackung	55 mm
Entsorgung am Ende der Lebensdauer	Das Produkt darf nicht mit dem Hausmüll entsorgt werden. Sie sind verpflichtet, solche Elektro-Altgeräte separat zu entsorgen. Informieren Sie sich bitte bei Ihrer Kommune über die Möglichkeiten der geregelten Entsorgung. Mit der getrennten Entsorgung führen Sie die Altgeräte dem Recycling oder anderen Formen der Wiederverwertung zu. Sie helfen damit zu vermeiden, dass u. U. belastende Stoffe in die Umwelt gelangen.