



**IT IMPORTANTE:** - Per garantire il buon funzionamento e la sicurezza dell'apparecchio è necessario che l'installazione sia eseguita a regola d'arte da personale qualificato, rispettando le istruzioni seguenti. - Prima di eventuali manutenzioni togliere sempre tensione con un interruttore bipolare. - La sostituzione della sorgente luminosa può essere effettuata solo da personale qualificato o dal costruttore dell'apparecchio. - Qualsiasi tipo di manutenzione alla componentistica può essere effettuata solo da personale qualificato o dal costruttore dell'apparecchio. - Le istruzioni devono essere conservate. - Modifiche o manomissioni del prodotto senza l'autorizzazione del costruttore, comportano il decadimento della garanzia e della responsabilità della PERFORMANCE IN LIGHTING S.p.A. - Vietata la riproduzione, anche parziale, senza l'autorizzazione scritta di PERFORMANCE IN LIGHTING S.p.A.

**EN IMPORTANT:** - In order to ensure optimum performance and safety, the luminaire must be correctly installed by qualified personnel, in compliance with the following instructions. - Before performing any maintenance, always remove the voltage with a bipolar switch. - The light source must be replaced only by qualified personnel or by the manufacturer of the luminaire. - Any type of component maintenance can only be carried out by qualified personnel or by the manufacturer of the device. - The following instructions must be kept in a safe place. - Any misuse or any modification of the product not expressly authorised by PERFORMANCE IN LIGHTING S.p.A. is hazardous and makes the warranty null and void. - Any reproduction of the contents of this sheet without prior written consent of PERFORMANCE IN LIGHTING S.p.A. is prohibited.

**DE WICHTIG:** - Zur Gewährleistung der einwandfreien Funktionsweise und Sicherheit der Leuchte muss die Installation sachgemäß durch Fachpersonal erfolgen und dabei die folgenden Anleitungen beachtet werden. - Vor eventuellen Instandhaltungsarbeiten mit dem zweipoligen Schalter immer die Spannung abtrennen. - Die Auswechslung des Leuchtmittels darf nur von Fachpersonal oder vom Hersteller der Leuchte ausgeführt werden. - Jede Art von Wartungseingriff an den Bestandteilen darf nur von Fachpersonal oder vom Hersteller der Leuchte durchgeführt werden. - Die Anleitungen sind aufzubewahren. - Veränderungen oder unbefugte Eingriffe an den Produkten ohne Herstellerebenehmigung führen zum Verfall der Garantie und der Haftung von PERFORMANCE IN LIGHTING S.p.A. - Jede - auch teilweise - Vervielfältigung ohne vorherige schriftliche Genehmigung durch PERFORMANCE IN LIGHTING S.p.A. ist untersagt.

**FR IMPORTANT:** - Cela implique, afin de garantir son bon fonctionnement et la sécurité de celui-ci, que son installation et son raccordement soient effectués par du personnel qualifié. - Avant d'éventuelles opérations d'entretien, toujours couper la tension à l'aide d'un interrupteur bipolaire. - Le remplacement des sources lumineuses ne peut être effectué que par du personnel qualifié ou par le fabricant de l'appareil. - Toute intervention d'entretien sur les composants ne peut être réalisée que par du personnel qualifié ou par le fabricant de l'appareil. - Les instructions doivent être conservées dans un endroit sûr. - Les modifications ou les manipulations abusives du produit ayant été

effectuées sans l'autorisation du constructeur impliquent la déchéance de la garantie et de la responsabilité de la société PERFORMANCE IN LIGHTING S.p.A. - La reproduction, même partielle, est interdite sans l'autorisation écrite de PERFORMANCE IN LIGHTING S.p.A.

**ES IMPORTANTE:** - Para garantizar el buen funcionamiento y la seguridad de la luminaria es necesario que su instalación sea realizada a la perfección por personal especializado, respetando las siguientes instrucciones. - Antes de cualquier tipo de mantenimiento, cortar siempre la tensión con el disyuntor bipolar. - La sustitución de la fuente luminosa puede ser efectuada sólo por personal cualificado o por el fabricante de la luminaria. - Cualquier tipo de mantenimiento a los componentes puede ser llevado a cabo sólo por personal cualificado o por el fabricante del aparato. - Las instrucciones deberán ser guardadas. - Las modificaciones o alteraciones del producto sin la autorización del fabricante implican la prescripción de la garantía y de la responsabilidad de PERFORMANCE IN LIGHTING S.p.A. - Está prohibida la reproducción, incluso parcial, sin la autorización por escrito de PERFORMANCE IN LIGHTING S.p.A.

**NL BELANGRIJK:** - Om een goede werking en de veiligheid van de armatuur te garanderen is het daarom noodzakelijk dat de installatie vakkundig wordt uitgevoerd, door gekwalificeerd personeel en met inachtneming van de montage-instructies. - Voordat men eventueel onderhoud gaat uitvoeren moet men altijd de stroom uitschakelen met een bipolaire schakelaar. - De vervanging van de lichtbron mag alleen door gekwalificeerd personeel of door de constructeur van de armatuur worden uitgevoerd. - Welk onderhoud ook aan de onderdelen mag alleen worden uitgevoerd door gekwalificeerd personeel of door de constructeur van de armatuur. - De instructies moeten bewaard worden. - Oneigenlijk gebruik of aanpassingen van het product zonder de toestemming van PERFORMANCE IN LIGHTING S.p.A. kunnen gevaarlijk zijn en doen de garantie vervallen. - Vermenigvuldiging, ook van gedeelten, zonder schriftelijke toestemming van PERFORMANCE IN LIGHTING S.p.A. is verboden.

**PT IMPORTANTE:** - Para garantir o bom funcionamento e a segurança do aparelho, é necessário que a instalação seja executada de acordo com as boas práticas por pessoal qualificado, respeitando as instruções seguintes. - Antes de eventuais manutenção, desligar sempre a tensão com um interruptor bipolar. - A substituição da fonte luminosa só pode ser efetuada por pessoal qualificado ou pelo fabricante do aparelho. - Qualquer tipo de manutenção dos componentes só pode ser efetuado por pessoal qualificado ou pelo fabricante do aparelho. - As instruções devem ser conservadas. - Modificações ou alterações do produto sem a autorização do fabricante levam à decadência da garantia e da responsabilidade da PERFORMANCE IN LIGHTING S.p.A. - Proibida a reprodução, total ou parcial, sem utorização por escrito da PERFORMANCE IN LIGHTING S.p.A.

**DK VIGTIG:** - Beslaget skal installeres korrekt af kvalificeret personale for optimal ydelse og sikkerhed. - Før enhver form for vedligeholdelse, slukkes for strømmen på on/off kontakten. - Udskiifningen af lyskilden må kun udføres af kvalificeret personale eller af fabrikanten af apparatet. - Enhver form for vedligeholdelse på komponenterne, må kun udføres af kvalificeret personale eller af producenten af apparatet. - Følgende vejledning skal følges nøje. - Ændringer eller forfalskninger af produktet uden konstruktørens bemyndigelse medfører bortfald af PERFORMANCE IN LIGHTING S.p.A. garanti og alle ansvar. - Reproduktion - også kun delvis - er forbudt uden skriftlig tilladelse fra PERFORMANCE IN LIGHTING S.p.A.

**CZ DŮLEŽITÉ:** - Pro zajištění správné činnosti a bezpečnosti zařízení je nutné, aby instalaci provedl odborným způsobem kvalifikovaný personál, který dodrží dále uvedené pokyny. - Před každou údržbou vždy vypněte napětí pomocí dvoupólového vypínače. - Výměnu světelného zdroje smí provádět pouze kvalifikovaný personál nebo výrobce svítidla. - Jakoukoli údržbu komponent smí provádět pouze kvalifikovaný personál nebo výrobce svítidla. - Pokyny se musí uložit. - Změny a svévolné úpravy bez předchozího souhlasu výrobce mají za následek propadnutí záruky a ztráty zodpovědnosti firmy PERFORMANCE IN LIGHTING S.p.A. - Zákaz jakéhokoliv, byť i částečného rozmnožování bez písemného svolení výrobce PERFORMANCE IN LIGHTING S.p.A.

**PL WAŻNE:** - Aby zagwarantować prawidłowe funkcjonowanie i bezpieczeństwo urządzenia, konieczne jest, by instalacja została wykonana przez wykwalifikowany personel, przestrzegający następujących instrukcji. - Przed rozpoczęciem ewentualnej konserwacji, należy odciąć napięcie przy pomocy dwubiegunowego wyłącznika. - Wymiana źródła światła może zostać wykonana wyłącznie przez wykwalifikowany personel lub przez producenta urządzenia. - Jakakolwiek czynność konserwacji komponentów może zostać wykonana wyłącznie przez wykwalifikowany personel lub przez producenta urządzenia. - Należy przechowywać instrukcję. - Zmiany wprowadzane do produktu lub ingerencje w jego strukturę, dokonywane bez upoważnienia producenta powodują utratę gwarancji oraz odpowiedzialności firmy PERFORMANCE IN LIGHTING S.p.A. - Zabrania się powielania, również częściowego, bez pisemnej zgody firmy PERFORMANCE IN LIGHTING S.p.A.

**RU ВАЖНО:** - Для обеспечения правильной работы и безопасности прибора установка должна быть выполнена квалифицированным персоналом в соответствии со следующими инструкциями. - Перед техобслуживанием всегда отключать напряжение посредством двухполюсного выключателя. - Замену источника света может выполнять только квалифицированный персонал или изготовитель прибора. - Любое техобслуживание компонентов может выполнять только квалифицированный персонал или изготовитель прибора. - Инструкции следует сохранить. - Несанкционированные изготовителем вмешательства или модификации ведут к утрате гарантии и снятию ответственности со стороны PERFORMANCE IN LIGHTING S.p.A. - Запрещены воспроизведение, в том числе частичное, без письменного разрешения PERFORMANCE IN LIGHTING S.p.A.

**SI POMEMBNO:** - Za zagotovitev pravilnega delovanja in varnosti naprave, je treba slednji pravilno montirati, kar mora opraviti usposobljeno osebje in pri tem upoštevati naslednja navodila. - Pred morebitnim vzdrževanjem z dvopolnim stikalom vedno odklopite napetost. - Zamenjavo svetlobnega vira lahko opravi samo usposobljeno osebje ali proizvajalec naprave. - Vsako vzdrževanje sestavnih delov lahko opravi samo usposobljeno osebje ali proizvajalec naprave. - Navodila se mora shraniti. - Vsakršna sprememba oz. nedovoljeno poseganje v izdelek brez proizvajalčevega dovoljenja pomeni razveljavitev garancije in odgovornosti podjetja PERFORMANCE IN LIGHTING S.p.A. - Reproduciranje, tudi delno, brez pisnega dovoljenja PERFORMANCE IN LIGHTING S.p.A. je prepovedano.

**GR ΣΗΜΑΝΤΙΚΟ:** - Για να εξασφαλίσετε τη σωστή λειτουργία και την ασφάλεια της συσκευής η εγκατάσταση πρέπει να γίνει από ειδικευμένο προσωπικό, τηρώντας τις ακόλουθες οδηγίες. - Πριν εκτελέσετε οποιαδήποτε συντήρηση, πάντα να αφαιρείτε την τάση με ένα διπολικό διακόπτη. - Η φωτεινή πηγή πρέπει να αντικατασταθεί

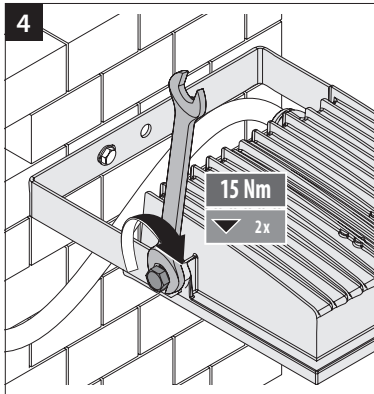
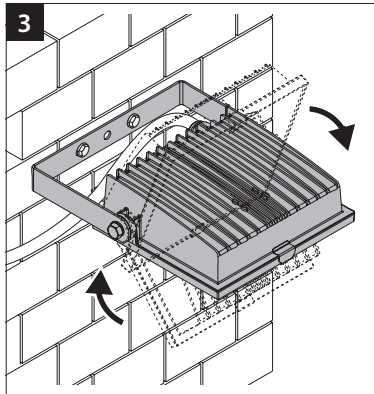
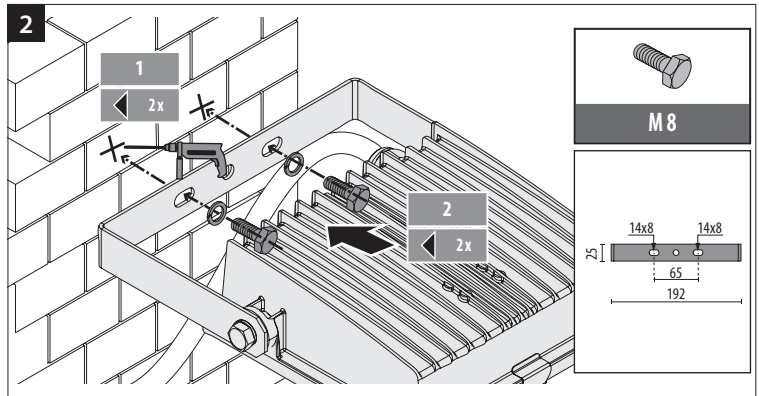
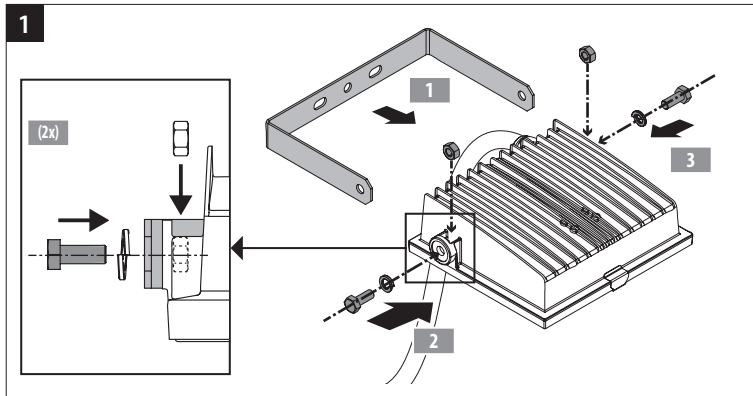
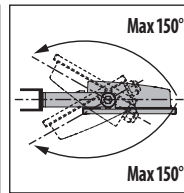
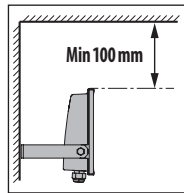
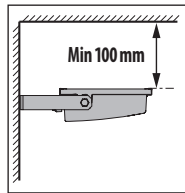
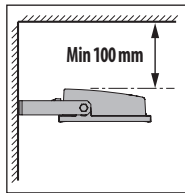
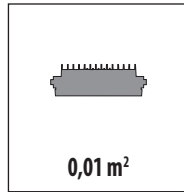
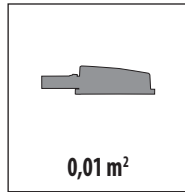
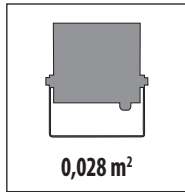
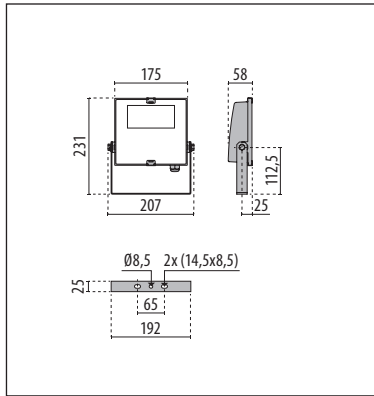
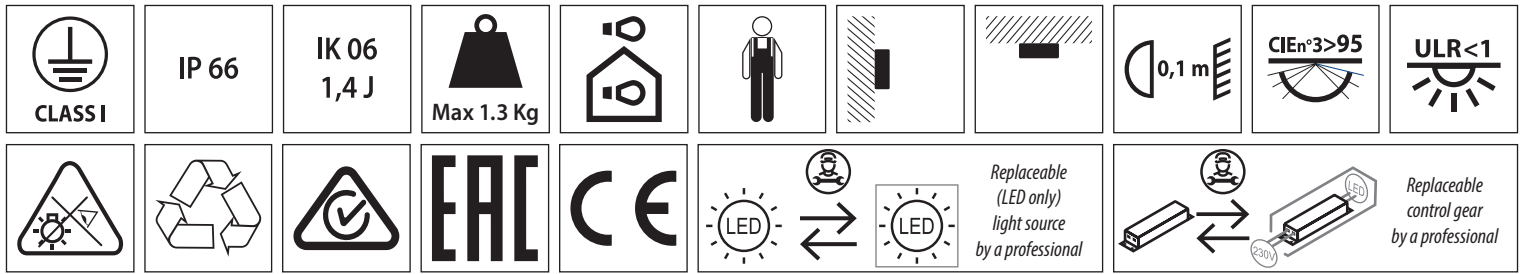
μόνο από εξειδικευμένο προσωπικό ή από τον κατασκευαστή της τοποθέτησης. - Οποιοδήποτε είδος εξαρτήματος συντήρησης μπορεί να διεξαχθεί μόνο από εξειδικευμένο προσωπικό ή από τον κατασκευαστή της συσκευής. - Οι οδηγίες πρέπει να τηρούνται. - Τροποποιήσεις ή αλλοιώσεις του προϊόντος χωρίς την εξουσιοδότηση του κατασκευαστή, συνεπάγονται την απώλεια της εγγύησης και απώληση εκ της ευθύνης της PERFORMANCE IN LIGHTING S.p.A. - Οποιοδήποτε αναπαραγωγής των περιεχομένων αυτού του φυλλαδίου χωρίς προηγούμενη συναίνεση της PERFORMANCE IN LIGHTING S.p.A. απαγορεύεται.

**SK DÔLEŽITÉ:** - Na zaistenie správneho fungovania a bezpečnosti zariadenia je nevyhnutné, aby ho nainštaloval kvalifikovaný personál za dodržania všetkých požiadaviek platných noriem, pokynov a predpisov. - Pred vykonávaním akejkoľvek údržby odpojte napätie dvojpólovým vypínačom. - Svetelný zdroj môže vymieňať len kvalifikovaný personál alebo výrobca zariadenia. - Nasledujúci návod si musíte odložiť. - Zmeny a svojvoľné úpravy bez predchádzajúceho súhlasu výrobcu majú za následok prepadnutie záruky a straty zodpovednosti firmy PERFORMANCE IN LIGHTING S.p.A. - Akékoľvek kopírovanie obsahu tohto listu bez predchádzajúceho písomného súhlasu spoločnosti PERFORMANCE IN LIGHTING S.p.A. je zakázané.

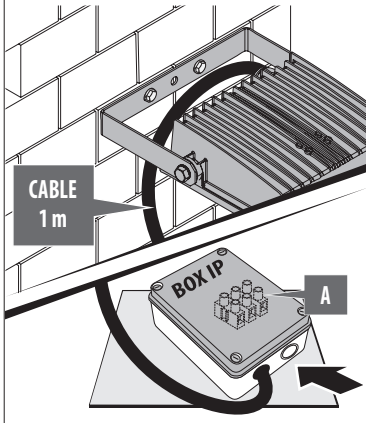
**FI TÄRKEÄÄ:** - Laitteiston asianmukaisen ja varman toiminnan takaamiseksi alan ammattilaisen täytyy suorittaa asennus seuraavien asennusohjeiden mukaisesti. - Ennen mahdollisia huoltotoimenpiteitä, kytkte virta aina pois päältä kaksinapaisella katkaisimella. - Valolähteen vaihdon saa suorittaa vain pätevä henkilöstö tai laitteen valmistaja. - Kaikkia osia koskevat huollot saa suorittaa vain pätevä henkilöstö tai laitteen valmistaja. - Ohjeita on säilytettävä. - Tuotteeseen tehty muutokset tai peukaloinnit ilman siihen saatua valmistajan lupaa mitätöivät takuun ja PERFORMANCE IN LIGHTING S.p.A. antaman vastuun. - Myös osittainen kopiointi on kielletty ilman PERFORMANCE IN LIGHTING S.p.A:n kirjallista lupaa

**IL חשוב:** - להבטחת ביצועים אופטימליים ובטיחות של גוף התאורה של לדאוג להרכבתו התקינה על ידי איש מקצוע מוסמך. - יש לנתק את הזרם הראשי בעזרת מפסק דו קוטבי לפני כל פעולות תחזוקה ושימור. - החלפת מקור האור יכולה להתבצע רק על ידי טכנאי מוסמך או על ידי היצרן של גוף התאורה. - תחזוקת רכיבים מכל סוג שהיא תבוצע רק על ידי אנשי מקצוע מוסמכים או על ידי היצרן של המנשר. - יש להקפיד לנתק על פי ההוראות הבאות. - שינוי או שימוש במוצר בניגוד להוראות ללא אישור היצרן גורמים לביטול תעודת האחריות ומסירים את האחריות למוצר מאוברת PERFORMANCE IN LIGHTING S.p.A. - העתקת תוכן של הגליון הנוכחי ללא אישור הסכמה מראש של PERFORMANCE IN LIGHTING S.p.A. אסורה בהחלט.

**SA هام:** - يجب أن يتم تركيب التجهيزات بشكل صحيح من قبل موظفين مؤهلين لتحقيق الأداء الأمثل والسلامة. - أفضل دائماً الفولطية من خلال المفتاح مزدوج القطبية قبل القيام بأي عملية صيانة. - يجب ألا يتم استبدال مصدر الضوء إلا من قبل فني مؤهل أو الشركة المصنعة لقطعة التركيب. - لا يمكن إجراء صيانة لأي نوع من المكونات إلا من قبل فني مؤهل أو الشركة المصنعة للجهاز. - يجب الالتزام بالإرشادات التالية بشكل صارم. - أي تعديل أو عبث في المنتج دون الحصول على إذن من الشركة المصنعة يجعل الضمان لغياً ويبتطل مسؤولية PERFORMANCE IN LIGHTING S.p.A. - يُمنع القيام بأي عملية نسخ لمحتويات هذه الورقة دون موافقة خطية من شركة PERFORMANCE IN LIGHTING S.p.A.



5 OPTION A



**IT ATTENZIONE:** assicurarsi che la connessione avvenga tramite dispositivi che ne garantiscano la tenuta IP.

**EN WARNING:** make sure that the connection is made with components that guarantee the IP rating.

**DE ACHTUNG:** Sicherstellen, dass die Verbindung mit Vorrichtungen hergestellt wird, die die IP-Dichtigkeit garantieren.

**FR ATTENTION:** s'assurer que la connexion soit effectuée au moyen de dispositifs qui en garantissent l'étanchéité IP.

**ES ATENCIÓN:** asegúrese de que la conexión se produzca mediante dispositivos que garanticen el grado de protección IP.

**NL LET OP:** controleer dat de verbinding geschiedt met apparaten die de IP dichting garanderen.

**PT ATENÇÃO:** assegurar que a ligação seja feita através de dispositivos que garantam o grau de proteção IP.

**DK ADVARSEL:** sørg for, at tilslutningen er foretaget via tætningsindretninger der sikrer IP beskyttelsen.

**CZ UPOZORNĚNÍ:** Ujistěte se,

že připojení je provedeno pomocí prostředků, které zajistí jeho těsnost podle IP.

**PL UWAGA:** należy upewnić się, że połączenie odbywa się poprzez urządzenia, które gwarantują utrzymanie stopnia ochrony IP

**RU ВНИМАНИЕ:** убедиться в использовании для подключения устройств, обеспечивающих степень защиты IP.

**SI POZOR:** prepričajte se, da se povezavo opravi s sredstvi v stanju zagotavljeni stopnja IP.

**GR ΠΡΟΣΟΧΗ:** σιγουρευτείτε ότι η σύνδεση γίνεται με εξαρτήματα

που εγγυώνται την αντοχή IP.

**SK UPOZORNENIE:** Uistite sa, že pripojenie je realizované s komponentmi, ktoré zaisťujú krytie podľa stupňa IP.

**FI VAROITUS:** varmistá, että liitäntä tapahtuu laitteiden kautta, jotka takaavat IP-luokituksen määrittämän tiiviyyden.

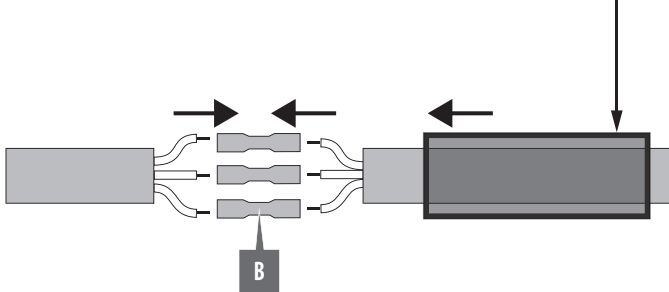
**IL אזהרה:** יש לוודא שהחיבור שנעשה עם רכיבים המבטיחים את דירוג ה-IP.

**SA تحذير:** تأكد من إجراء التوصيل باستخدام مكونات تضمن تصنيف الحماية من دخول الغبار والسوائل (IP).

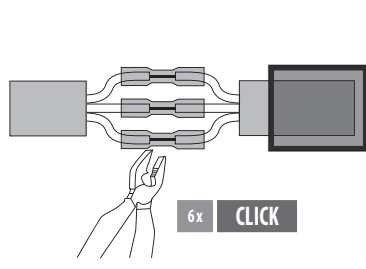
5 OPTION B

1

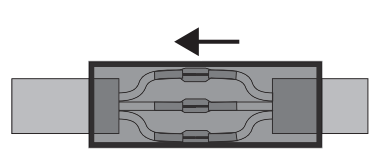
<b>GB</b> Thermo-shrinkable tubing	<b>CZ</b> Smršťovací hadice.
<b>IT</b> Guaina termorestringente.	<b>PL</b> Osłona termokurczliwa
<b>DE</b> Wärmeschumpfhülse.	<b>RU</b> Термоусадочная трубка.
<b>FR</b> Gaine thermo-rétrécissante.	<b>SI</b> Toplotno skrčljiva ovojnica.
<b>ES</b> Vaina termorretráctil.	<b>GR</b> Σωλήνας θερμο-συσταλόμενος
<b>NL</b> Warmtekrimpbare huls	<b>SK</b> Zmršťovacia hadica.
<b>PT</b> Manga termorretráctil.	<b>IL</b> צינורות תרמו-כיווץ
<b>DK</b> Termo krympeflex.	<b>SA</b> أنابيب حرارية قابلة للانكماش



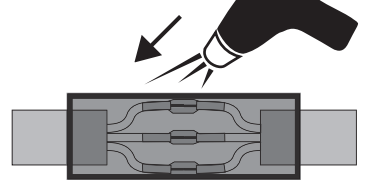
2



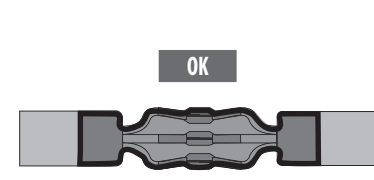
3



4



5



6

CLASS I

<b>N</b> NEUTRAL
<b>L</b> LINE
<b>⊕</b> GROUND

H05RN-F 3G 1÷2,5 mm<sup>2</sup>  
 Ø5÷10 mm

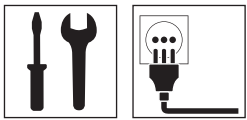
8 mm  
 30 mm

**A**

**SCREW TYPE TERMINAL - CONNECTION 3P**  
 1÷2,5 mm<sup>2</sup>  
 250 Vn (Min) - 1 A (Min)

**B**

**CONNECTOR INSULATED**  
 1÷1,5 mm<sup>2</sup>  
 250 Vn (Min) - 1 A (Min)



**IT ISTRUZIONI PER L'INSTALLAZIONE:** - L'apparecchio è adatto per l'installazione all'esterno e all'interno. - L'apparecchio è idoneo per l'installazione su superfici normalmente infiammabili. - Predisporre la linea di alimentazione con dispositivi in grado di evitare sovratensioni (surge protection). - Verificare sempre che la struttura sia idonea al fissaggio dell'apparecchio. - **ATTENZIONE: Il cavo flessibile esterno di questo apparecchio non può essere sostituito; se il cavo è danneggiato l'apparecchio deve essere distrutto.**

**CONNESSIONE ELETTRICA:** - Controllare che la tensione di alimentazione sia quella riportata sull'etichetta dell'apparecchio. - Per il collegamento elettrico rispettare la marcatura riportata sull'apparecchio.

**GB INSTALLATION INSTRUCTIONS:** - The luminaire is suitable for outdoor and indoor installation. - The luminaire is suitable for installation on usually flammable surfaces. - Provide the supply line with devices able to avoid over voltages (surge protection). - Always verify that the structure is suitable to fix the luminaire. - **WARNING: The flexible cable on the outside of this fixture cannot be replaced; if the cable is damaged, the entire fixture must be scrapped.** **ELECTRICAL CONNECTION:** - Check the local voltage is same as indicated on the product label. - For the electrical connection please respect the mark on the luminaire.

**DE MONTAGEANLEITUNG:** - Die Leuchte eignet sich für die Installation sowohl im Außen- als auch Innenbereich. - Die Leuchte ist für die Installation auf normal entflammaren Flächen geeignet. - Die Stromleitung muss mit Vorrichtungen zur Vermeidung von Überspannungen versehen werden (surge protection). - Immer sicherstellen, dass der Unterbau zur Befestigung der Leuchte geeignet ist. - **ACHTUNG: Das flexible Außenkabel dieser Leuchte darf nicht ersetzt werden; sollte das Kabel beschädigt sein, muss die Leuchte entsorgt werden.**

**ELEKTRISCHER ANSCHLUSS:** - Prüfen, ob die Versorgungsspannung mit der auf dem Gerät angezeigten Spannung übereinstimmt. - Für den Stromanschluss das Datenschild auf der Leuchte beachten.

**FR INSTRUCTIONS POUR L'INSTALLATION:** - L'appareil est apte pour installation à l'extérieur et à l'intérieur. - L'appareil est apte pour installation sur des surfaces normalement inflammables. - Prévoir une ligne d'alimentation avec des dispositifs de protection contre les surtensions (surge protection). - Toujours vérifier que la structure est adaptée à la fixation de l'appareil. - **ATTENTION: Le câble flexible externe de cet appareil ne peut pas être remplacé; si le câble est endommagé, l'appareil doit être détruit.** **BRANCHEMENT ÉLECTRIQUE:** - Contrôler que

la tension d'alimentation soit celle reportée sur l'étiquette de l'appareil. - Pour la connexion électrique respecter le signe sur l'appareil.

**ES INSTRUCCIONES PARA LA INSTALACIÓN:** - La luminaria es apta para poder ser instalada tanto en el interior como en el exterior. - La luminaria puede ser instalada sobre superficies normalmente inflamables. - Preparar la línea de alimentación con dispositivos capaces de evitar sobretensiones (surge protection). - Comprobar siempre que la estructura sea idónea para la fijación del aparato. - **ATENCIÓN: El cable flexible exterior de esta luminaria no puede ser sustituido; si el cable está dañado la luminaria debe ser destruida.**

**CONEXIÓN ELÉCTRICA:** - Controlar que la tensión de alimentación sea la que se indica en la etiqueta de la luminaria. - Para la conexión eléctrica respetar los símbolos marcados en la luminaria.

**NL INSTRUCTIES VOOR DE INSTALLATIE:** - De armatuur is geschikt voor installatie zowel buiten als binnen. - De armatuur is geschikt voor installatie op normaal ontvlambare oppervlakken. - Zorg voor een voedingslijn met apparaten die piekspanningen kunnen voorkomen (surge protection). - Controleer altijd dat de structuur geschikt is voor de bevestiging van de armatuur. - **LET OP: De flexibele externe kabel van deze armatuur kan niet vervangen worden; als de kabel is beschadigd moet de armatuur verwijderd worden.**

**ELEKTRISCHE VERBINDING:** - Controleer dat de voedingspanning gelijk is aan die op het etiket van de armatuur is weergegeven. - Voor elektrische aansluiting de merktekens op de armatuur in acht nemen.

**PT INSTRUÇÕES DE INSTALAÇÃO:** - O aparelho é adequado para a instalação no exterior e no interior. - O aparelho é adequado para a instalação em superfícies normalmente inflamáveis. - Preparar a linha de alimentação com dispositivos capazes de evitar sobretensões (surge protection). - Verificar sempre se a estrutura é adequada para a fixação do aparelho. - **ATENÇÃO: O cabo flexível externo deste aparelho não pode ser substituído; se o cabo for danificado, o aparelho deve ser destruído.**

**LIGAÇÃO ELÉTRICA:** - Verificar se a tensão de alimentação é a indicada na etiqueta do aparelho. - Para a ligação elétrica, respeitar a marcação presente no aparelho.

**DK MONTERINGSVEJLEDNING:** - Armaturet er til både inden- og udendørs brug. - Armaturet er velegnet til montering på normalt brændbare materialer. - Tilslut en anordning til strømforsyningen, som gør det muligt at undgå overspænding (surge protection). - Sørg altid for at underlaget er egnet til fastgøring af apparatet. - **ADVARSEL: Det udvendige fleksible kabel på dette apparat må ikke udskiftes. Hvis kablet er beskadiget, skal apparatet nedrives.**

**ELEKTRISK MONTERING:** - Check at den tilsluttede spænding er den samme som angivet på armaturets etikette - Ved elektrisk tilslutning skal mærkning på armaturet overholdes.

**CZ NÁVOD K INSTALACI:** - Svítidlo je vhodné

pro venkovní i vnitřní instalaci. - Svítidlo je vhodné pro instalaci na normálně hořlavé povrchy.

- Zajistěte, aby zařízení bylo provázáno s přepětovou ochranou (surge protection). - Vždy se ujistěte, že konstrukce je vhodná pro montáž svítidla. - **POZOR: Externí kabel tohoto svítidla nelze vyměnit; pokud je kabel poškozený, musí se svítidlo zlikvidovat.**

**ELEKTRICKÉ PŘIPOJENÍ:** - Zkontrolujte, zda napájecí napětí odpovídá údajům na typovém štítku svítidla. - Při elektrickém připojování dodržujte značení uvedené na svítidle.

**PL INSTRUKCJA INSTALACJI:** - Urządzenie nadaje się do instalacji wewnątrz i na zewnątrz. - Urządzenie nadaje się do instalacji na powierzchniach normalnie łatwopalnych. - Przygotować linię zasilającą z urządzeniami zapobiegającymi przepięciom (ogranicznik przepięć). - Należy zawsze sprawdzać, czy struktura jest odpowiednia do zamocowania urządzenia na ścianie. - **UWAGA: Giętki kabel zewnętrzny urządzenia nie może być wymieniony; jeśli kabel jest uszkodzony, urządzenie musi zostać poddane utylizacji.**

**POŁĄCZENIE ELEKTRYCZNE:** - Sprawdzić czy napięcie zasilania zgadza się z tym umieszczonym na etykiecie urządzenia. - Przy połączeniu elektrycznym należy przestrzegać znakowania umieszczonego na urządzeniu.

**RU ИНСТРУКЦИИ ПО УСТАНОВКЕ:** - Прибор можно устанавливать на улице и в помещении. - Прибор можно устанавливать на нормально воспламеняемых поверхностях. - Подготовить линию питания с приборами, позволяющими избежать перенапряжения (защита от перенапряжения). - Всегда проверять пригодность конструкции для крепления прибора. - **ВНИМАНИЕ: Внешний гибкий кабель прибора замене не подлежит; в случае повреждения кабеля прибор должен быть разрушен.**

**ЭЛЕКТРИЧЕСКОЕ СОЕДИНЕНИЕ:** - Убедитесь в соответствии напряжения питания значению, указанному на этикетке прибора. - При выполнении электрического соединения соблюдать маркировку на приборе.

**SI NAVODILA ZA MONTAŽO:** - Aparat je primeren za zunanjo in notranjo montažo. - Aparat je primeren za montažo na normalno vnetljivih površinah. - Napajalno linijo opremite z napravami za preprečitev prenapetosti (prenapetostna zaščita). - Vedno preverite, da je struktura primerna za pritrditev naprave. - **POZOR: Zunanjega gibkega kabla tega aparata ni mogoče zamenjati; če se kabel poškoduje, morate aparat uničiti.**

**ELEKTRİÇNA POVEZAVA:** - Preverite, da je napajalna napetost skladna z navedeno na etiketi aparata. - Pri električni povezavi upoštevajte na aparatu nameščen oznako.

**GR ΟΔΗΓΙΕΣ ΕΓΚΑΤΑΣΤΑΣΗΣ:** - η συσκευή είναι κατάλληλη για εγκατάσταση σε εξωτερικό και εσωτερικό χώρο. - η συσκευή είναι ιδανική για εγκατάσταση σε συνήθως εύφλεκτες επιφάνειες. - να παρέχετε γραμμή τροφοδοσίας με συσκευές που θα αποτρέψουν τις υπερφορτώσεις (surge protection). - Να σιγουρευτείτε πάντα ότι η

δομή είναι κατάλληλη για να στερεώσετε το φωτιστικό. - **ΠΡΟΣΟΧΗ: Το εύκαμπτο καλώδιο στο εξωτερικό άκτος της συσκευής δεν μπορεί να αντικατασταθεί - αν το καλώδιο έχει καταστραφεί, ολόκληρη η συσκευή πρέπει να αχρηστευθεί.**

**ΗΛΕΚΤΡΙΚΗ ΣΥΝΔΕΣΗ:** - Ελέγξτε ότι η τοπική τάση είναι ίδια μ'αυτήν που αναγράφεται στην ετικέτα του προϊόντος. - για την ηλεκτρική σύνδεση, παρακαλώ σεβαστείτε το σημάδι στη συσκευή.

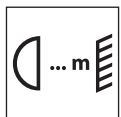
**SK INŠTRUKCIE K INŠTALÁCII:** - Svetidlo je vhodné pre vonkajšie i vnútorné inštalácie. - Svetidlo je vhodné pre montáž na bežné horľavé povrchy. - Zastite napájanie s prepätovou ochranou. (surge protection). - Vždy skontrolujte, či je konštrukcia vhodná na pripevnenie svetidla. - **POZOR: Vonkajší ohybný kábel tohto svetidla sa nemôže vymeniť; ak je kábel poškodený, musí sa znehodnotiť celé osvetľovacie teleso.** **ELEKTRICKÉ PŘIPOJENIE:** - Skontrolujte, či napájacie napätie je zhodné s údajmi na typovom štítku svetidla. - Rešpektujte označenie na svietidle pri pripájaní k elektrickej sieti.

**FI ASENNUSOHJEET:** - Laite soveltuu asennettavaksi ulko- ja sisätiloihin. - Laite soveltuu asennettavaksi vain yleisesti tulenaroiille pinnoille. - Valmistele virransyöttölinja laitteilla, jotka kykenevät välttämään ylijännitteitä (surge protection). - Tarkista aina, että rakenne soveltuu laitteen kiinnittämistä varten. - **VAROITUS: Tämän valaisimen ulkoista joustavaa kaapelia ei voi vaihtaa; jos kaapeli on vahingoittunut, laite on romutettava.** **SÄHKÖLIITÄNTÄ:** - Tarkista, että syöttöjännite vastaa laitteen etiketissä ilmoitettua jännitettä. - Sähköliitettä varten, noudata laitteessa annettua merkintää.

**IL הוראות התקנה:** - הגוף מתאים להתקנה בחוץ ובפנים. - הגוף מתאים להתקנה על משטחים שהינו דליקים בדרך כלל. - יש לספק את קו האספקה עם מכשירים המסוגלים להמנע ממתח על הגנה מפני נחשולי מתח. - יש לבדוק תמיד שהמבנה מתאים להתקנת גוף התאורה. - **נא לשים לב: אין להחליף את הכבל הנמיש בסבידור החיצוני של גוף התארה זה; אם הכבל פגום, נא להשמיד את גוף התארה זה.** **ביטורים חשמליים:** - יש לשים לב שהמתח המקומי זהה למתח המצוי על גבי תווית המוצר. - להיבדוק חשמליים נא שימו לב לסימון על גוף התאורה.

**SA تعليمات التثبيت:** - قطعة التركيب مناسبة للتركيب داخل المباني وخارجها. - قطعة التركيب مناسبة للتركيب على الأسطح القابلة للاشتعال عادةً. - تزويد خط الإمداد بأجهزة يمكنها تجنب الفولطيات العالية (الحمائية من التغيير المفاجئ في الفولطية). - تحقق دائمًا من أن الهيكل مناسبًا لتثبيت وحدة الإنارة. - تحذير: لا يمكن استبدال الكبل المرن الموجود خارج الجهاز؛ في حالة تلف الكبل، فإنه يجب التخلص من الجهاز.

**الوصلة الكهربائية:** - تحقق من مطابقة الفولطية المحلية للفولطية المُشار إليها على ملصق المنتج. - بالنسبة للتوصيل الكهربائي، يُرجي مراعاة العلامة الموجودة على قطعة التركيب.



**IT** Distanza minima fra il proiettore ed il soggetto illuminato.

**EN** Minimum distance between floodlight and illuminated surface.



**IT ATTENZIONE:** non guardare direttamente la sorgente luminosa

**EN WARNING:** do not stare at the light source.

**DE** Mindestabstandzwischen Strahler und beleuchtetem Gegenstand.

**FR** Distance minimum entre le projecteur et l'objet a eclaire.

**ES** Distancia mínima entre el proyector y el objeto a iluminar.

**NL** Minimum afstand tussen de schijnwerper en het verlichte object.

**PT** Distância mínima entre o projetor e o objeto a iluminar.

**DE ACHTUNG:** blicken Sie nicht direkt in die Lichtquelle

**FR ATTENTION:** ne pas regarder directement la source lumineuse.

**ES ATENCIÓN:** no mire directamente a la fuente luminosa.

**NL LET OP:** kijk niet rechtstreeks in de lichtbron.

**PT ATENÇÃO:** não olhar diretamente para a fonte luminosa.

**DK** Minimum afstand mellem spot og brændbart materiale.

**CZ** Minimální vzdálenost mezi svítidlem a osvětlovanou plochou.

**PL** Minimalna odległość między projektorem a oświetlonym przedmiotem.

**RU** Минимальное расстояние между прожектором и освещенным объектом.

**SI** Minimalna razdalja med žarometom in osvetljenim subjektom.

**DK ADVARSEL:** se ikke direkte ind i lyskilden.

**CZ UPOZORNĚNÍ:** nedívejte se přímo do světelného zdroje.

**PL UWAGA:** nie należy patrzeć bezpośrednio na źródło światła.

**RU ВНИМАНИЕ:** Не смотреть прямо на источник света.

**SI POZOR:** ne glejte neposredno v svetlobni vir.

**GR** Ελάχιστη απόσταση μεταξύ προβολέα και φωτισμένης επιφάνειας.

**SK** Minimálna vzdialenosť medzi svetlometom a osvetlenou plochou.

**FI** Minimietäisyys valonheittimen ja valaistun kohteen välillä.

**IL** מינימום מרחק בין תאורת הצפה לשטח הארה.

**SA** أدنى مسافة بين الضوء الغامر والسطح المضيئ.

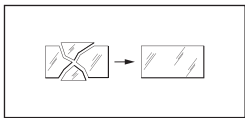
**GR ΠΡΟΣΟΧΗ** μην κοιτάτε απευθείας την πηγή φωτός.

**SK UPOZORNENIE:** Nepozerajte priamo do svetelného zdroja.

**FI VAROITUS:** Älä koskaan katso suoraan valonlähteeseen

**IL זהירות** אין להסתכל ישירות על מקור האור.

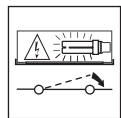
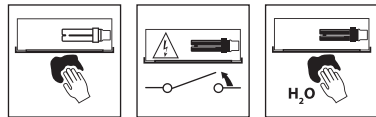
**SA تنبيه:** لا تقم بالتحديق في مصدر الإضاءة.



**IT** Sostituire i vetri/diffusori ed altre parti danneggiate. Richiedere il ricambio al costruttore.

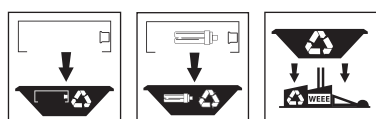
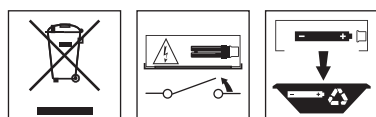
**EN** Replace any damaged glass/diffusers or other damaged parts. Request the manufacturer to provide a spare part.

**DE** Schutzgläser/Diffusoren und andere beschädigte Teile ersetzen. Ersatzteile beim Hersteller anfordern.



**IT** Pulire regolarmente il vetro/diffusore del proiettore, utilizzando un panno morbido. - Non utilizzare sostanze chimiche per pulire il vetro/diffusore del proiettore.

**EN** Regularly clean the glass/diffuser of the spotlight with a soft cloth. - Do not use chemicals for cleaning the glass/diffuser of the luminaire.



**IT** Per preservare l'ambiente, a fine vita, non gettare questo apparecchio nella normale raccolta dei rifiuti, ma portarlo in uno dei punti di raccolta autorizzati.

**EN** In respect and compliance to environmental standards at the end of life do not dispose of as standard waste, this must be taken to one of the authorised collection points.

**FR** Changer les verres/diffuseurs et autres parties endommagées. Demander la pièce détachée au fabricant.

**ES** Sustituir los vidrios/difusores y otras partes dañadas. Solicitar la pieza de repuesto al fabricante.

**NL** Vervang de glazen/diffusers en andere beschadigde delen. Vraag de constructeur om een ruildeel.

**PT** Substituir os vidros/difusores e outras partes danificadas. Solicitar a peça de substituição ao fabricante.

**DK** Udskeft glas/spredglas og andre

beskadigede dele. Bestil reservedelene fra producenten.

**CZ** Vyměňte poškozená skla / ochranné difuzéry jiné poškozené součásti. Náhradní díly si objednejte u výrobce.

**PL** Należy wymienić szybki/dyfuzory i inne uszkodzone części. Po części zamienną należy zwrócić się do producenta.

**RU** Заменить стекла/рассеиватели и другие поврежденные детали. Запросить запасную часть у производителя.

**SI** Zamenjajte poškodovano steklo/difuzor in druge dele. Nadomestne dele naročite pri

proizvajalcu.

**GR** Να αντικαθιστάτε οποιοδήποτε τζάμι/ διαφύτες κατεστραμμένα. Να ζητήσετε από τον κατασκευαστή να σας προμηθεύσει με ανταλλακτικά.

**SK** Vymeňte sklá / difuzéry a iné poškodené časti. Náhradné diely požiadajte od výrobcu.

**FI** Vaihda vahingoittuneet suojalasisit/hajottimet Pyydä varaosat valmistajalta.

**IL** יש להחליף זכוכית/מפזרות וחלקים אחרים שנוזקו. יש לבקש מהיצרן לספק חלקי חילוף.

**SA** استبدال الزجاج / الرذاذ أو النافثات وغيرها من الأجزاء التالفة. وطلب الاستبدال من الشركة المصنعة.

**DE** Das Glas/den Diffusor des Strahlers regelmäßig mit einem weichen Tuch reinigen. - Keine chemischen Stoffe zur Reinigung des Glases/Diffusors des Strahlers verwenden.

**FR** Nettoyez régulièrement le verre/diffuseur du projecteur à l'aide d'un chiffon doux. - Ne pas utiliser de substances chimiques pour nettoyer le verre/diffuseur du projecteur.

**ES** Limpie regularmente el vidrio/difusor del proyector, utilizando un paño húmedo. - No utilizar sustancias químicas para limpiar el vidrio/difusor del proyector.

**NL** Maak de glazen van de schijnwerper regelmatig schoon, gebruik een zachte doek. - Gebruik geen chemicaliën om het glas/de diffusor van de schijnwerper schoon te maken.

**PT** Limpar regularmente o vidro/difusor do projetor, utilizando um pano macio. - Não utilizar substâncias químicas para limpar o vidro/difusor do projetor.

**DK** Rengør jævnligt glasset med en blød klud. - Undgå at anvende kemikalier til rengøring af belysningsarmaturets glas/spredglas.

**CZ** Aby se nepoškodily elektrické součástky, je nutné ihned vyměnit nefunkční světelné zdroje po ukončení jejich životnosti - Nepoužívejte k čištění skla/difuzéru u promítačky chemické látky.

**PL** Czyścić regularnie szkło/dyfuzor projektora, używając miękkiej szmatki. - Nie stosować substancji chemicznych do czyszczenia szkła/klosza w projektorze.

**RU** Регулярно очищать стекло/рассеиватель прожектора мягкой салфеткой. - Не использовать химические вещества для чистки стекла/рассеивателя прожектора.

**SI** Steklo/difuzor žarometu redno čistite z mehko krpo. - Ne uporabljajte kemičnih snovi za čiščenje stekla/difuzorja projektorja.

**GR** Να καθαρίζετε τακτικά το τζάμι/διαφύτη

του προβολέα με ένα μαλακό πανί. - Μη χρησιμοποιείτε χημικά για να καθαρίσετε το γυάλινο στοιχείο/ διαφύτη του προβολέα.

**SK** Pravidelne čistite sklo reflektora mäkkou tkaninou. - Nepoužívejte na čistenie skla/difuzéra u premiatačky chemické látky.

**FI** Puhdistaa säännöllisesti valonheittimen lasi/hajotin käyttämällä pehmeää liinaa. - Älä käytä kemiallisia aineita valaisimen lasin/diffusorin puhdistamisessa.

**IL** יש לנקות באופן קבוע את הזכוכית של הפנס עם מטלית רכה. - אין להשתמש בחומרי ניקוי כימיים לניקוי הזכוכית/מפזר האור של גוף התאורה

**SA** يُرجى تنظيف زجاج/ناشرة الفانوس بصورة منتظمة باستخدام قطعة قماش ناعمة. - لا تستخدم المواد الكيميائية في تنظيف الزجاج/موزع الإضاءة.

**DE** Zum Schutz der Umwelt darf diese Leuchte nach dem Ende ihrer Lebensdauer nicht mit dem normalen Hausmüll entsorgt werden, sondern muss bei den vorgesehenen Annahmestellen abgegeben werden.

**FR** Pour préserver l'environnement, en fin de vie, ne pas jeter cet appareil dans la poubelle normale, mais l'emmener dans l'un des centres de collecte autorisés.

**ES** Para proteger el medio ambiente, al final de la vida útil, no arroje esta luminaria en la recogida de residuos común; llévelo a uno de los puntos de recogida autorizados.

**NL** Gooi, om het milieu te beschermen, de armatuur niet bij het gewone afval, maar breng het naar een geautoriseerd inzamelingspunt.

**PT** Para preservar o ambiente, no final da sua vida útil, não deitar este aparelho junto com os resíduos domésticos. Leve-o até um ponto de recolha autorizado.

**DK** Vis miljøhensyn og smid ikke dette apparat efter endt levetid væk med det normale husholdningsaffald, men aflever det til en godkendt genbrugsstation.

**CZ** V souladu s normami na ochranu životního prostředí nevyhazujte výrobek do komunálního odpadu, ale odevzdejte jej v pověřených sběrných dvorech.

**PL** W celu ochrony środowiska, urządzenie nie może zostać utylizowane z normalnymi odpadami, lecz musi zostać oddane do autoryzowanego punktu zbiórki odpadów specjalnych.

**RU** В целях охраны окружающей среды в конце срока службы сдать прибор на утилизацию в один из уполномоченных пунктов сбора отходов.

**SI** Za varovanje okolja, ob koncu življenjske dobe aparat ne odstranite kot navaden odpad, oddajte ga pooblaščenemu zbirnemu centru.

**GR** Σύμφωνα και με σεβασμό στα περιβαλλοντικά πρότυπα, στο τέλος της ζωής τους μην τις πετάτε όπως τα συνήθη απόβλητα, πρέπει να τις πηγαίνετε σε κάποιο από τα εξουσιοδοτημένα σημεία συλλογής.

**SK** V súlade s normami na ochranu životného prostredia nevyhadzujte výrobok do komunálneho odpadu, odovzdajte ho do povolených zberných miest.

**FI** Ympäristön suojaamiseksi, älä heitä tätä laitetta sen käyttöä lopussa yhdyskuntajätteen mukana vaan vie se yhteen valtuutetuista keräyspisteistä.

**IL** בהתאם לתקן איכות הסביבה אין להשליך בתום שימוש או כאשר המוצר תקול אלא בנקודות איסוף פסולת המיועדת למוצר תקול.

**SA** حرصًا على احترام المعايير البيئية والامتثال لها، بعد نهاية العمر الافتراضي للفانوس، يُرجى عدم التخلص منه كنفایات، وإنما يجب التخلص منه عن طريق تسليمه إلى أحد مراكز التجميع المصرح لها بذلك.

