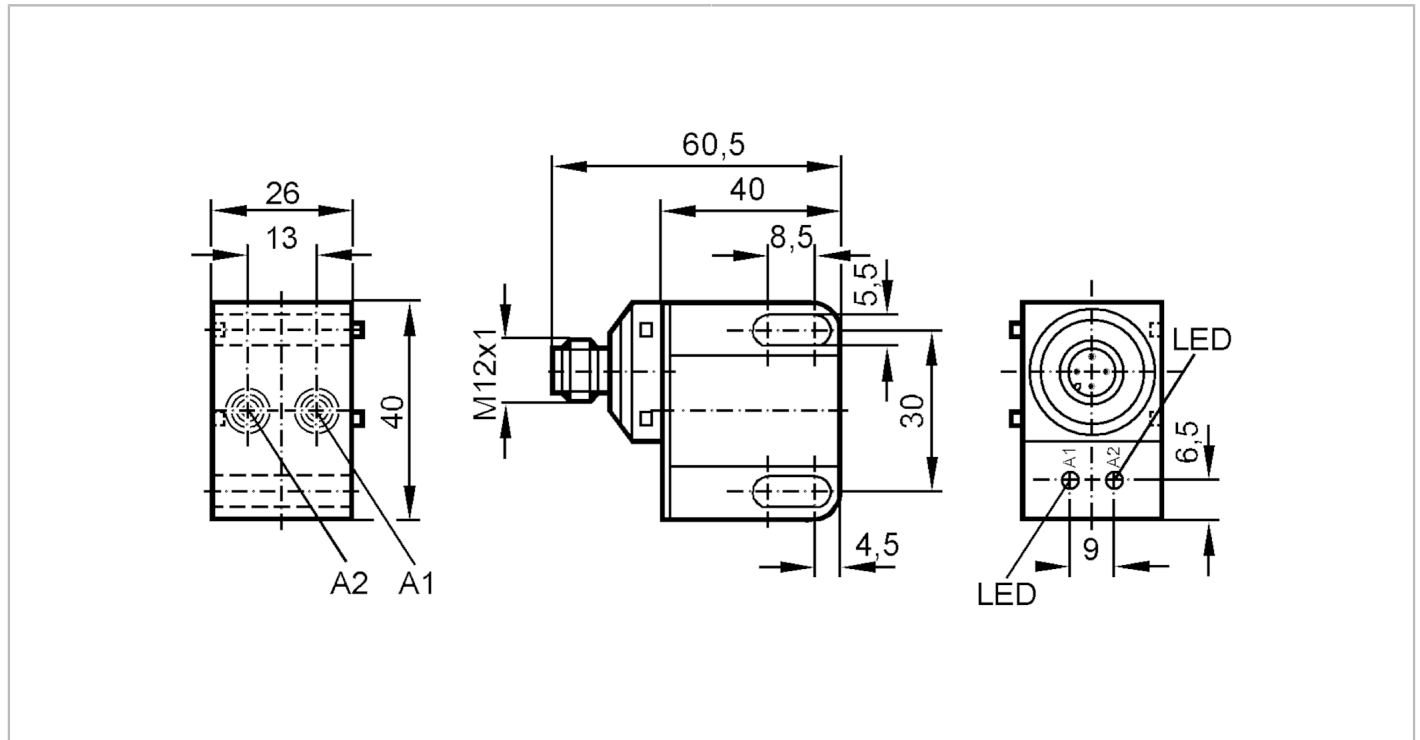




Induktiver Doppelsensor für Schwenkantriebe

IND3004DBPKG/US-100-DPV/10-55V



Produktmerkmale

Elektrische Ausführung	PNP
Ausgangsfunktion	2 x Schließer
Schaltabstand [mm]	4
Gehäuse	Quaderförmig

Elektrische Daten

Betriebsspannung [V]	10...55 DC
Stromaufnahme [mA]	< 30
Schutzklasse	III
Verpolungsschutz	ja

Ausgänge

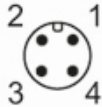
Elektrische Ausführung	PNP
Ausgangsfunktion	2 x Schließer
Max. Spannungsabfall Schaltausgang DC [V]	2,5
Dauerhafte Strombelastbarkeit des Schaltausgangs DC [mA]	250
Schaltfrequenz DC [Hz]	50
Kurzschlusschutz	ja
Ausführung Kurzschlusschutz	getaktet
Überlastfest	ja

IN5337



Induktiver Doppelsensor für Schwenkantriebe

IND3004DBPKG/US-100-DPV/10-55V

Erfassungsbereich		
Schaltabstand	[mm]	4
Realschaltabstand Sr	[mm]	4 ± 10 %
Arbeitsabstand	[mm]	0...3,25
Genauigkeit / Abweichungen		
Korrekturfaktor		Stahl: 1 / Edelstahl: 0,7 / Messing: 0,5 / Aluminium: 0,4 / Kupfer: 0,3
Hysterese	[% von Sr]	3...15
Schaltpunktdrift	[% von Sr]	-10...10
Umgebungsbedingungen		
Umgebungstemperatur	[°C]	-25...80
Schutzart		IP 67; (in geschraubtem Zustand)
Zulassungen / Prüfungen		
EMV		EN 60947-5-2 EN 55011 Klasse B
MTTF	[Jahre]	854
Mechanische Daten		
Gewicht	[g]	73,5
Gehäuse		Quaderförmig
Einbauart		nicht bündig einbaubar
Werkstoffe		PC
Anzeigen / Bedienelemente		
Anzeige	Schaltzustand	2 x LED, gelb
Bemerkungen		
Verpackungseinheit		1 Stück
Elektrischer Anschluss - Stecker		
Steckverbindung: 1 x M12		
		

IN5337



Induktiver Doppelsensor für Schwenkantriebe

IND3004DBPKG/US-100-DPV/10-55V

Anschluss

