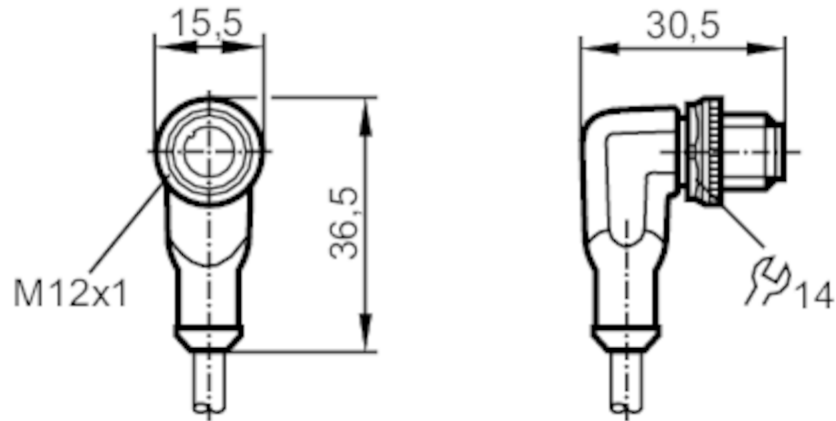




Anschlusskabel mit Stecker

ASTAH040MSS0005H04



Einsatzbereich

| | |
|-----------------------|---|
| Besondere Eigenschaft | silikonfrei; halogenfrei; Vergoldete Kontakte; Schleppketteneignung |
| Silikonfrei | ja |

Elektrische Daten

| | |
|-------------------------------|---------------------|
| Betriebsspannung [V] | < 250 AC / < 300 DC |
| Schutzklasse | II |
| Strombelastbarkeit gesamt [A] | 4 |

Umgebungsbedingungen

| | |
|--|-----------------------------|
| Umgebungstemperatur [°C] | -25...90 |
| Hinweis zur Umgebungstemperatur | cULus: ...75 |
| Umgebungstemperatur bewegt [°C] | -25...90 |
| Hinweis zur Umgebungstemperatur bewegt | cULus: ...75 |
| Schutzart | IP 65; IP 67; IP 68; IP 69K |

EVC080



Anschlusskabel mit Stecker

ASTAH040MSS0005H04

| Mechanische Daten | | |
|--------------------------|-----------------------------------|---|
| Gewicht [g] | 108,4 | |
| Abmessungen [mm] | 30,5 x 15,5 x 36,5 | |
| Werkstoffe | Elektronikgehäuse: TPU orange | |
| Werkstoff Überwurfmutter | Messing, vernickelt | |
| Schleppketteneignung | ja | |
| Schleppketteneignung | Biegeradius bei flexiblem Einsatz | min. 10 x Kabeldurchmesser |
| | Verfahrgeschwindigkeit | max. 3,3 m/s bei 5 m horizontaler Verfahrlänge und max. Beschleunigung von 5 m/s ² |
| | Biegezyklen | > 5 Mio. |
| | Torsionsbeanspruchung | ± 180 °/m |

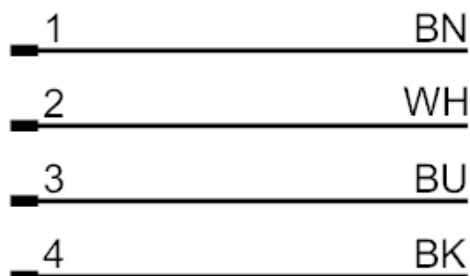
| Bemerkungen | |
|--------------------|---------|
| Verpackungseinheit | 1 Stück |

Elektrischer Anschluss
Kabel: 5 m, PUR, halogenfrei, schwarz, Ø 4,9 mm; 4 x 0,34 mm² (42 x Ø 0,1 mm)

Elektrischer Anschluss - Stecker
Steckverbindung: 1 x M12, abgewinkelt; Arretierung: Messing, vernickelt; Kontakte: vergoldet; Anzugsdrehmoment: 0,6...1,5 Nm



Anschluss



Adernfarben :

- BK = schwarz
- BN = braun
- BU = blau
- WH = weiß

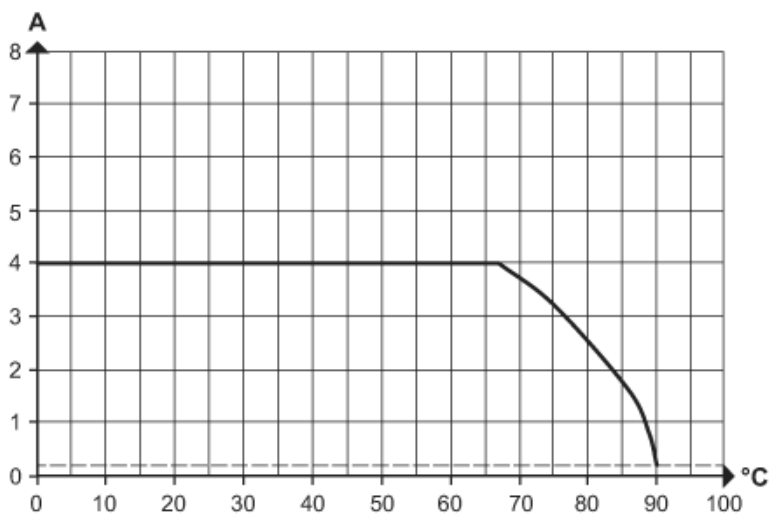


Anschlusskabel mit Stecker

ASTAH040MSS0005H04

Diagramme und Kurven

Kennlinie für Derating



Derating $I_{max} * 0,8$ (DIN EN 60512-5-2)

X Umgebungstemperatur [°C]

Y Strom [A]