

DALI Kompakt Präsenzmelder - 2-Kanal Broadcast PD4N-M-DACO-1C DALI-2



weiß matt, ähnlich
RAL9010 , Art.-Nr.: 93463

Produktinformationen

- Präsenzmelder mit integriertem DALI-Applikations-Controller für eine energieeffiziente Lichtsteuerung
- DALI-2 zertifiziertes Produkt
- Integrierte DALI-Spannungsversorgung
- DALI-Schnittstelle zur Ansteuerung digitaler, dimmbarer EVG im Broadcast-Verfahren
- Manuelles Schalten und Dimmen über konventionelle Taster möglich
- Bidirektionale IR-Kommunikation ermöglicht schnelle Integration in die Projektverwaltungsfunktion der B.E.G. One App
- Voller Funktionsumfang ist nur mit dem BLE-IR-Adapter und einem Smartphone oder Tablet (Android, iOS) aktivierbar
- Halbautomatik-, Vollautomatik-, Lichtregler- oder Anwesenheits-Betrieb einstellbar
- Leistungsstarkes Schaltrelais mit verschiedenen Betriebsarten, wie z.B. Cutoff-Funktion für DALI-EVG, HKL, Tafelbeleuchtung.
- Einstellbare Regeldynamik (minimale und maximale Werte)
- Einstellbare Geschwindigkeit und Verzögerung der Regelung
- Ausführung als Singlemaster-Gerät, nicht vernetzbar
- Erweiterung des Erfassungsbereiches mit Slave-Geräten möglich
- Mischlichtmessung mittels innen- und außenliegendem Lichtsensor
- DALI-Ausgangsleistung kann mit Zubehör erhöht werden
- Umgebungslichtabhängige Regelung oder Schaltausgang
- Einstellbarer Einschaltwert
- Letzter Wert - Erinnerungsfunktion für Einschaltwert
- Einstellbarer Helligkeitssollwert und Reflexionsfaktor
- Anzeige des aktuellen Lichtsensorwertes in der B.E.G. One App

- Selbstprüfung und Anzeige von Gerätefehlern in der B.E.G. One App
- Status-LEDs aktivierbar/deaktivierbar
- PIN-Code
- Korridorfunktion - Deaktiviert die Möglichkeit, über den Taster das Licht ausschalten zu können
- Anzahl von DALI-Teilnehmern kann über den B.E.G. Online DALI Linienplaner schnell und zuverlässig ermittelt werden
- Vermeidung von Standbyverlusten der Beleuchtungsanlage nach EnEV DIN V 18599-4
- Software ist rückwärtskompatibel zur ersten Generation (außer DSI, Doppelschloss und Korridorfunktion)
- Werkseinstellung 10 min Nachlaufzeit und 500 Lux Helligkeitssollwert
- Inklusive vormontierter Federklemme mit Zugentlastung und Berührungsschutzkappe für die Deckeneinbau-Montage
- Zubehör für Aufputzmontage optional erhältlich
- Zubehör für Wandmontage optional erhältlich
- Weiteres Zubehör zur Farbanpassung optional erhältlich
- **Einsatzbeispiele:**
Eingangsbereiche, Flure/Korridore, kleine Büros, Großraumbüros, Konferenzräume, Klassenräume/Seminarräume, Sporthallen/Lagerhallen

Technische Daten

Spannung:	230 V AC ±10% 50 Hz
Abmessungen:	Ø 106 x 95 mm
Typische Leistungsaufnahme:	ca. 2 W
Slave-Geräte:	bis zu 8
Erfassungsbereich:	horizontal 360° (Deckenmontage)
Reichweite:	max. Ø 24 m quer max. Ø 8 m frontal max. Ø 6,4 m sitzende Tätigkeit
Überwachte Fläche bei tangentialer Bewegung:	450 m² / 2,5 m Montagehöhe
Montagehöhe min./max./empfohlen:	2 m / 10 m / 2,5 m
Schutzart/-klasse:	IP20 / Klasse II
Stoßfestigkeitsgrad:	IK04
Umgebungstemperatur:	-25 °C bis +50 °C
Gehäuse:	Polycarbonat, UV-beständig
	Kanal 1 (Lichtsteuerung)
DALI-Ausgang:	80 mA (garantiert), 125 mA (max.), Abschaltmechanismus
Unterstützte Betriebsgeräte:	DT0, DT5, DT6, DT7
Unterstützte Steuergeräte:	- (Single-Master)

Nachlaufzeit:	1 min - 150 min
Orientierungslicht:	10 - 30 % / OFF / 5 min - 60 min / ∞
Helligkeitssollwert:	10 - 2500 Lux

Kanal 2 (Geräte- oder Lichtsteuerung)

Schaltleistung:	2300 W, $\cos \varphi = 1$ 1150 VA, $\cos \varphi = 0,5$ 300 W LED max. Einschaltspitzenstrom I_p (20 ms) = 165 A
Kontaktart:	1x μ -Kontakt, potentialfrei, bistabil
Nachlaufzeit:	5 min - 120 min, Alarmimpuls, Impuls Mischlichtmessung

Bestelldaten

Bezeichnung	Farbe	Artikel-Nummer
PD4N-M-DACO-1C DALI-2	weiß matt, ähnlich RAL9010	93463

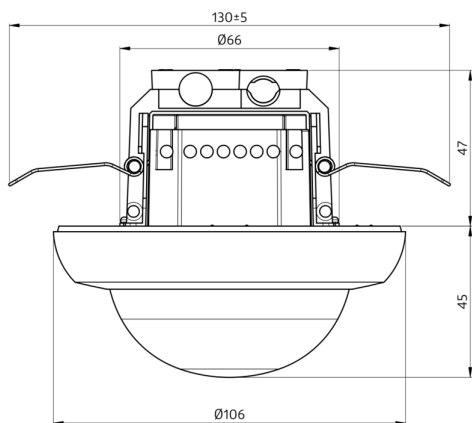
Zubehör

Bezeichnung	Farbe	Artikel-Nummer
BLE-IR-Adapter	schwarz	93067
IR-Adapter für Smartphones	schwarz	92726
IR-PD-DALI-1C	-	92116
IR-PD-DALI	-	92094
IR-PD-DALI-LD	-	92652
IR-PD-DALI-Mini	-	92112
Ballschutzkorb BSK (Ø 200 x 90 mm)	weiß	92199
AP Montageset IP54 PD4N H	weiß, ähnlich RAL9010	93465
Korridorlinse PD4N Typ A, Abdeckring	verkehrsweiß matt, ähnlich RAL9016	93742
Korridorlinse PD4N Typ A, Abdeckring	anthrazit matt, ähnlich RAL7016	93741
Korridorlinse PD4N Typ A, Abdeckring	schwarz matt, ähnlich RAL9005	93743
Korridorlinse PD4N Typ A	weiß, ähnlich RAL9010	93073
Linse PD4N, Abdeckring	anthrazit matt, ähnlich RAL7016	93731

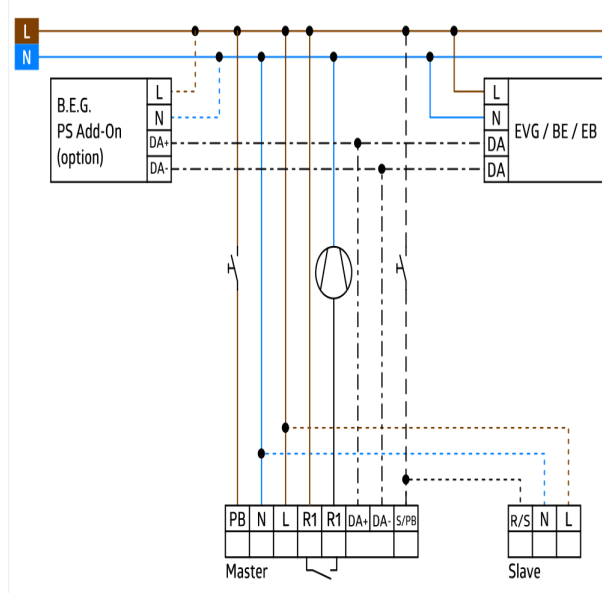
Bezeichnung	Farbe	Artikel-Nummer
-------------	-------	----------------

Linse PD4N, Abdeckring	schwarz matt, ähnlich RAL9005	93733
---------------------------	----------------------------------	-------

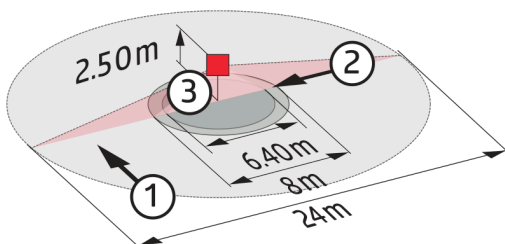
Linse PD4N, Abdeckring	verkehrsweiß matt, ähnlich RAL9016	93732
---------------------------	---------------------------------------	-------



Bemaßung 93463



Schaltbild



Reichweitendiagramm

- 1: Quer zum Melder gehen
- 2: Frontal auf den Melder zugehen
- 3: Sitzende Tätigkeit

