

Sat-ZF-Verteilssystem (4 x Sat-ZF) Multischalter



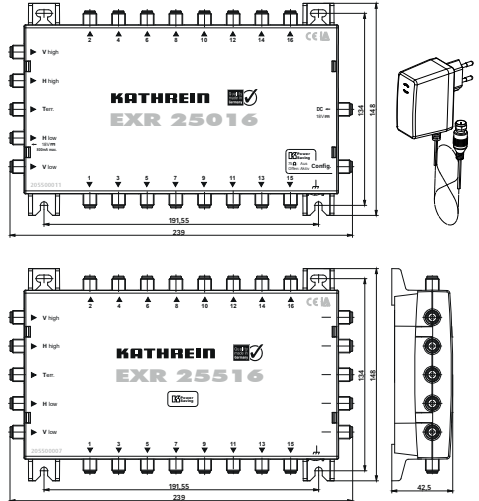
You can download an English version of this user manual from our homepage www.kathrein-ds.com.

Zu dieser Anleitung

Dieses Dokument ist Teil des Produkts.

- ▶ Das Gerät erst installieren und benutzen, nachdem Sie dieses Dokument gelesen und verstanden haben.
- ▶ Die in diesem Dokument beschriebenen Maßnahmen immer in der angegebenen Reihenfolge durchführen.
- ▶ Dieses Dokument während der Lebensdauer des Geräts aufbewahren. Das Dokument an nachfolgende Besitzer und Benutzer weitergeben.

Die aktuelle Version dieses Dokuments finden Sie auf www.kathrein-ds.com.



Merkmale

- Kaskadierfähige Multischalter zur Verteilung von 4 Sat-Ebenen und terrestrischer Signale auf viele Empfänger/TV
- Unabhängige Wahlmöglichkeit horizontal/vertikal/low/high-Band von jedem Empfänger/TV aus
- Integrierte Verstärker für geringe Anschlussdämpfung im Sat-Bereich
- Integrierte Preemphase zum Entzerren der Kabeldämpfung
- Empfangsmöglichkeit des terrestrischen Bereichs am TV auch bei ausgeschalteter Speisespannung
- Sehr hohe Entkopplung zwischen den Ausgängen und beste Qualität zum Empfang digitaler Signale
- Es können bis zu 6 Geräte kaskadiert werden
- Geräte nur für die Innenmontage verwenden

EXR 25016:

- Multischalter für 16 Anschlüsse mit externem Netzteil NCF 18
- Kathrein-Power-Saving

EXR 25516:

- Durchgangs-Multischalter zur Anlagenerweiterung um jeweils 16 Anschlüsse
- Kathrein-Power-Saving

NCF 18:

- Hocheffizientes, kurzschlussfestes externes Netzteil mit integriertem EMV-Schutz zur LNB-Versorgung

Transport und Lagerung

- Das Gerät in der Originalverpackung transportieren und trocken lagern.
- Sicherstellen, dass kein Kondenswasser gebildet wird.

Lieferumfang

- EXR 25016 | EXR 25516
- Steckernetzteil NCF 18 (nur bei EXR 25016)
- Bedienungsanleitung

Bestimmungsgemäßer Gebrauch

Die beschriebenen Geräte dienen ausschließlich der Installation von Satellitenempfangsanlagen. Jegliche anderweitige Nutzung oder die Nichtbeachtung dieses Anwendungshinweises hat den Verlust der Gewährleistung bzw. Garantie zur Folge.

Montage- und Sicherheitshinweise

EXR 25016 | EXR 25516



VORSICHT!

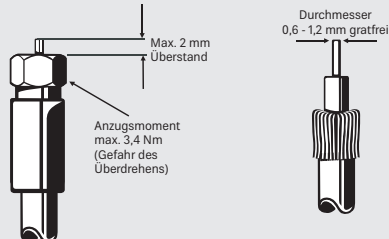
Gefahr von Schäden am Gerät beim Betrieb unter unzulässigen Umgebungsbedingungen!

- ▶ Die Geräte dürfen nur in trockenen Innenräumen montiert werden. Nicht auf oder an leicht entzündlichen Materialien montieren.
- ▶ Die Geräte sind mit einer Potenzial-Ausgleichsleitung (Cu, mindestens 4 mm²) zu versehen.
- ▶ Die Sicherheitsbestimmungen der jeweils aktuellen Normen EN 60728-11 und EN 62368-1 sind zu beachten.
- ▶ Befestigungsmittel bei Betonuntergrund und Mauerwerk: 2 dafür geeignete Dübel und zugehörige Schrauben mit Halbrund- oder Zylinderkopf, Gewindeaußendurchmesser 4,5 – 5 mm, Kopfdurchmesser \geq 7 mm und einer Schraubenlänge \geq 30 mm. Verwenden Sie bei anderen Wandarten die jeweils dafür geeigneten Schrauben oder Schrauben-Dübel-Systeme, die eine gleiche oder bessere Befestigung ermöglichen.
- ▶ Verbindungsstecker: HF-Stecker 75 Ω (Serie F) nach EN 61169-24.
- ▶ Nicht benutzte Teilnehmerausgänge sind mit 75 Ω Widerständen (z. B. EMK 03) abzuschließen
- ▶ Als Steckernetzteil ist zur Einhaltung der EMV-Forderung ausschließlich das NCF 18 zugelassen



Gefahr von Sachschäden!

Bei einem Durchmesser des Kabelinnenleiters von mehr als 1,2 mm oder bei einem Grat können die Gerätebuchsen zerstört werden.



NCF 18



- ▶ Das beschriebene Gerät dient als Zubehör für Satelliten-Empfangsanlagen.
- ▶ Das Gerät darf nur in trockenen Innenräumen montiert werden.
- ▶ Die Sicherheitsbestimmungen der jeweils aktuellen Normen EN 60728-11 und EN 62368-1 sind zu beachten.



Stromführendes Gerät

- ▶ Nicht öffnen oder am Gerät manipulieren!
- ▶ Auf ausreichenden Abstand von mind. 5 cm nach allen Seiten achten! Für die Entwärmung muss eine freie Luftzirkulation möglich sein. Überhitzungsgefahr!
- ▶ Zulässige Umgebungstemperatur -20 bis +50 °C
- ▶ Stellen Sie keine mit Flüssigkeiten gefüllten oder andere Gegenstände auf dem Netzteil ab. Es darf nicht Tropf- oder Spritzwasser ausgesetzt sein.
- ▶ Vor Arbeiten an der Anlage, das Netzteil immer aus der Steckdose ziehen.
- ▶ Das Netzteil muss ohne Schwierigkeiten zugänglich und benutzbar sein.
- ▶ Die Anlage kann nur durch Abstecken aller Netzteile vom Netz getrennt werden!

Kathrein-Power-Saving

Die LNB Versorgung wird abgeschaltet, sobald am EXR 25016 oder in der Kaskade kein Empfänger mehr aktiv ist.

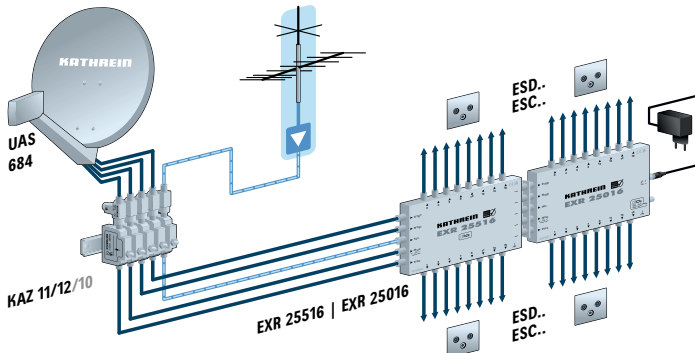


Diese Funktion kann durch Entfernen des 75 Ω Widerstands EMK 03 von der Buchse „Config“ aktiviert werden.

Die LNB-Versorgung erfolgt über den Eingang „horizontal low“ Die Signalisierung von Kathrein-Power-Saving (KPS) über den Stamm „vertikal low“. Alle anderen Eingänge sind spannungsfrei!

Tragen alle EXR Komponenten das KPS-Logo kann Kathrein-Power-Saving durch Entfernen des Widerstands EMK 03 von der Buchse „Config“ aktiviert werden. Sobald ein Empfänger eingeschaltet ist, wird das LNB vom End-Multischalter aus versorgt, ansonsten abgeschaltet. Werden Multischalter oder Verstärker ohne KPS in der Kaskade verwendet, darf für eine dauerhafte LNB-Versorgung der Widerstand EMK 03 auf der „Config“-Buchse nicht entfernt werden!

Anschlussbeispiel



Technische Daten

Typ		EXR 25016		EXR 25516	
Bestell-Nr.		2055000011		205500007	
Teilnehmeranschlüsse		16			
Eingänge		1 x terr.	4 x Sat	1 x terr.	4 x Sat
Frequenzbereich	MHz	5 – 862	950 – 2150	5 – 862	950 – 2150
Durchgangsdämpfung	dB	-	-	4	3 → 6
Anschlussdämpfung ¹⁾ Teilnehmer 1 – 8	dB	14 → 16	5 → 1	18 → 20	5 → 1
Anschlussdämpfung ¹⁾ Teilnehmer 9 – 16	dB	18 → 21	5 → 1	22 → 25	5 → 1
Entkopplung horizontal/vertikal	dB	-	25	-	25
Entkopplung Teilnehmer	dB	40	25	40	25
Entkopplung Stamm	dB	-	-	-	40
Ausgangspegel max. ²⁾	dB μ V	-	109	-	109
Steuerung horizontal vertikal	V	12 – 14 16 – 19			
Steuerung low high	kHz	0 22			
Stromaufnahme pro Teilnehmer	mA	20			
Max. zul. Fernspeisestrom (Eingang „horiz. low“)	mA	800			
Abmessungen (B x H x T)	mm	239 x 148 x 43			
Verpackungseinheit/Gewicht	St./kg	1(10)/0,30		1(10)/0,33	
Typ		NCF 18			
Eingangsnennspannung	V	100 – 240			
Ausgangsspannung	V	18			
Max. Ausgangsstrom	mA	800			
Zul. Umgebungstemperatur	°C	-20 bis +55			

¹⁾ Frequenzabhängige Dämpfung

²⁾ Nach EN 60728-3, 35-dB-IMA

Vereinfachte EU-Konformitätserklärung

Hiermit erklärt die KATHREIN Digital Systems GmbH, dass die Geräte EXR 25016, BN: 205500011 und EXR 25516, BN: 205500007 der Richtlinie 2014/53/EU entsprechen. Der vollständige Text der EU-Konformitätserklärung ist unter der folgenden Internetadresse verfügbar: www.kathrein-ds.com

Entsorgung



Elektronische Geräte

Elektronische Geräte gehören nicht in den Hausmüll, sondern müssen gemäß Richtlinie 2012/19/EU DES EUROPÄISCHEN PARLAMENTS UND DES RATES vom 4. Juli 2012 über Elektro- und Elektronik-Altgeräte fachgerecht entsorgt werden. Bitte geben Sie dieses Gerät am Ende seiner Verwendung zur Entsorgung an den dafür vorgesehenen öffentlichen Sammelstellen ab.