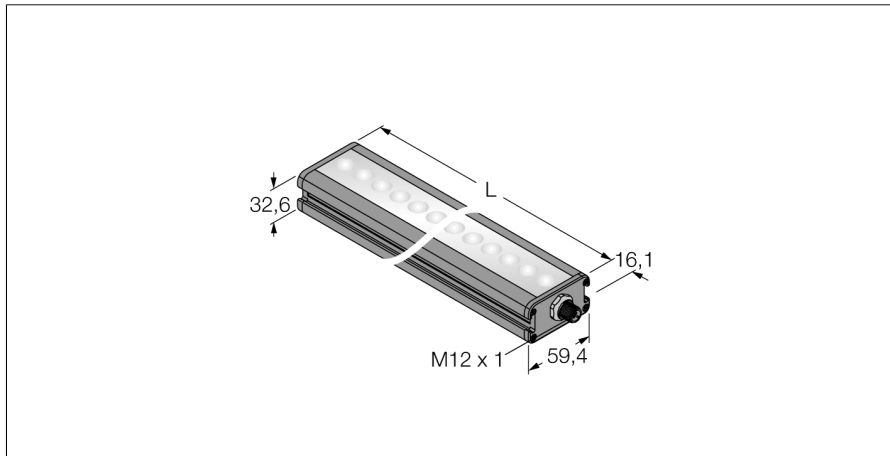


Bildverarbeitung
Lineare Flächenleuchte
LEDILA435XD6-XQ



- High-Intensity
- Schutzart: IP50
- Farbe: Infrarot
- Spannungsversorgung: 24 VDC
- Stecker M12x1

Anschlussbild

| | | |
|--|--------------------------------|---|
| | BN (1) | + |
| | BU (3) | - |
| | WH (2) strobe (+) | |
| | BK (4) strobe (-) | |
| | GY (5) active high/ active low | |

| | |
|----------------------------|---------------------------|
| Typenbezeichnung | LEDILA435XD6-XQ |
| Ident-Nr. | 3012827 |
| Einsatzzweck | Bildverarbeitung |
| Funktion | Linienleuchte |
| Bauform | Quader |
| Abmessungen | 462 x 59.4 x 32.6 mm |
| Gehäusewerkstoff | Metall, AL |
| Fensterwerkstoff | Kunststoff, diffus |
| Elektrischer Anschluss | Steckverbinder, Fünfdraht |
| LED-Lebensdauer (L70) | 50000 h |
| Schutzart | IP50 |
| Umgebungstemperatur | 0...+50 °C |
| Zulassungen | CE, cULus listed |
| Betriebsspannung | 24 VDC |
| DC Bemessungsbetriebsstrom | ≤ 1500 mA |
| Lichtart | IR |
| Wellenlänge | 850...940nm |

Funktionsprinzip

Hochintensive Ausleuchtung großer Bereiche bei großen Entfernungen.