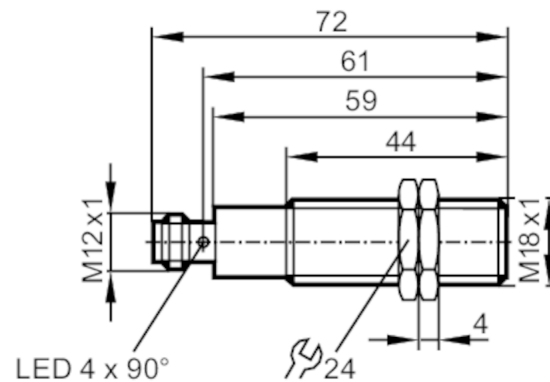




## Reflexlichttaster mit Hintergrundausbldung

OGH-HPKG/US100



Sender in unterer Optik  
Empfänger in oberer Optik



### Produktmerkmale

Lichtart	Rotlicht
Gehäuse	Gewindebauform
Abmessungen [mm]	M18 x 1 / L = 72

### Einsatzbereich

Besondere Eigenschaft	Hintergrundausbldung
Funktionsprinzip	Reflexlichttaster

### Elektrische Daten

Betriebsspannung [V]	10...36 DC
Stromaufnahme [mA]	25
Schutzklasse	II
Verpolungsschutz	ja
Lichtart	Rotlicht
Wellenlänge [nm]	624

### Ausgänge

Elektrische Ausführung	PNP
Ausgangsfunktion	Hellschaltung
Max. Spannungsabfall Schaltausgang DC [V]	2,5
Dauerhafte Strombelastbarkeit des Schaltausgangs DC [mA]	200
Schaltfrequenz DC [Hz]	1000
Kurzschlusschutz	ja
Ausführung Kurzschlusschutz	getaktet
Überlastfest	ja



## Reflexlichttaster mit Hintergrundausbldung

OGH-HPKG/US100

Erfassungsbereich		
Tastweite [mm]	< 100; (weißes Papier 200 x 200 mm 90 % Remission)	
Reich-/Tastweite einstellbar	nein	
Max. Lichtfleckdurchmesser [mm]	9	
Lichtfleckabmessungen gelten für	Tastweite	
Hintergrundausbldung vorhanden	ja	
Umgebungsbedingungen		
Umgebungstemperatur [°C]	-25...60	
Schutzart	IP 67	
Zulassungen / Prüfungen		
EMV	EN 60947-5-2	
MTTF [Jahre]	372	
Mechanische Daten		
Gewicht [g]	52,6	
Gehäuse	Gewindebauform	
Abmessungen [mm]	M18 x 1 / L = 72	
Gewindebezeichnung	M18 x 1	
Werkstoffe	Gehäuse: Edelstahl; PA; Dichtung: FKM	
Optikwerkstoff	Glas	
Anzeigen / Bedienelemente		
Anzeige	Schaltzustand	1 x LED, gelb
Zubehör		
Zubehör mitgeliefert	Befestigungsmuttern: 2 x	
Bemerkungen		
Verpackungseinheit	1 Stück	
Elektrischer Anschluss		
Steckverbindung: 1 x M12		

## Reflexlichttaster mit Hintergrundausblendung

OGH-HPKG/US100

### Anschluss

