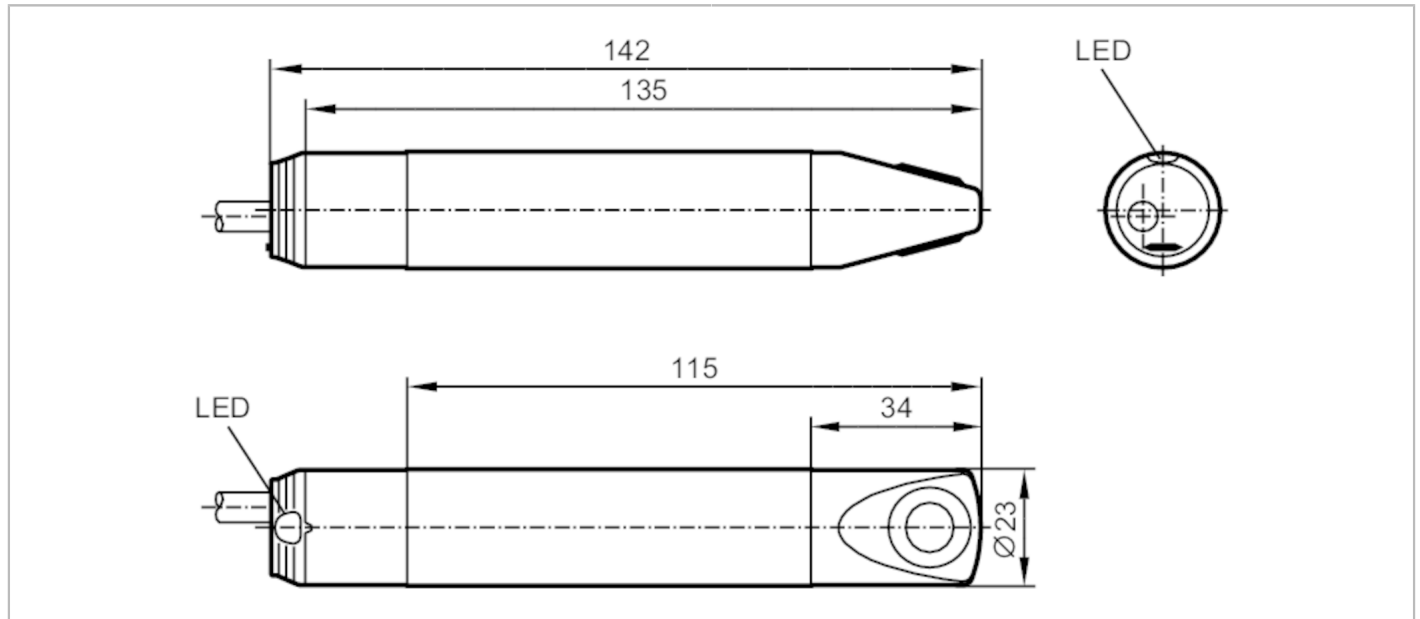


SL5204



Luftstromwächter

SLG23XEE40KG/2M



Produktmerkmale	
Anzahl der Ein- und Ausgänge	Anzahl der analogen Ausgänge: 1
Prozessanschluss	Ø 23 mm
Einsatzbereich	
Mediumtemperatur [°C]	20...40
Druckfestigkeit [bar]	1
Elektrische Daten	
Betriebsspannungstoleranz [%]	-10...10
Betriebsspannung [V]	24 DC
Stromaufnahme [mA]	< 35
Min. Isolationswiderstand [MΩ]	100; (500 V DC)
Bereitschaftsverzögerungszeit [s]	90
Ein-/Ausgänge	
Anzahl der Ein- und Ausgänge	Anzahl der analogen Ausgänge: 1
Ausgänge	
Gesamtzahl Ausgänge	1
Ausgangssignal	Analogsignal
Anzahl der analogen Ausgänge	1
Analogausgang Spannung [V]	0...10
Mess-/Einstellbereich	
Durchflussbereich [cm/s]	200...3000
Hinweis zum Durchflussbereich	= 1...10 V

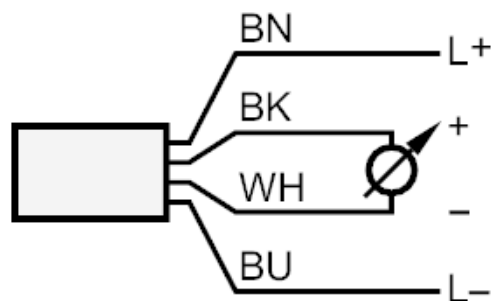
SL5204



Luftstromwächter

SLG23XEE40KG/2M

Genauigkeit / Abweichungen		
Temperaturgradient	[K/min]	1
Umgebungsbedingungen		
Umgebungstemperatur	[°C]	-10...40
Schutzart		IP 65
Zulassungen / Prüfungen		
MTTF	[Jahre]	727
Mechanische Daten		
Gewicht	[g]	195
Abmessungen	[mm]	Ø 23 / L = 142
Werkstoffe		Gehäuse: PBT; Sensorfläche: Titan
Werkstoffe in Kontakt mit dem Medium		PBT; Titan
Prozessanschluss		Ø 23 mm
Anzeigen / Bedienelemente		
Anzeige	Betrieb	LED, grün
Zubehör		
Zubehör mitgeliefert		Befestigungsschelle: 1, E40048
Bemerkungen		
Verpackungseinheit		1 Stück
Elektrischer Anschluss		
Kabel: 2 m, PUR; 4 x 0,5 mm ² , PVC		
Anschluss		



Adernfarben :

BK =	schwarz
BN =	braun
BU =	blau
WH =	weiß