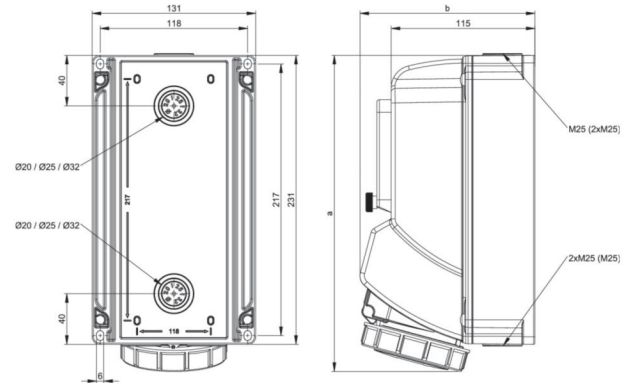


Artikel-Nr.	<b>752523-9</b>
Bezeichnung	<b>CEE-Wandsteckdose mit Fenster 32A 5p 9h IP67</b>
Langbeschreibung	CEE-Wandsteckdose mit Fenster 32A 5p 9h IP67 Gehäusematerial: PC/ABS Nennstrom: 32A Polzahl: 5 (3P+N+PE) Uhrzeit-Stellung: 9h Nennspannung/Frequenz: 120/208V~ - 144/250V~ / 50+60Hz Kontakte: Messing vernickelt Anschlusstechnik: Schraubklemmen Leitungseinführung: oben, unten oder hinten inkl. Blindverschraubung Klappfenster (5 Module) und DIN Schiene Schutzart: IP66/IP67
Ursprungsland	AT
Zolltarifnummer	85366990
Verpackungsmenge	1
Mindestbestellmenge	1

ETIM 9.0	EC000379
Sonstige Einbauten und/oder Leerplätze	5
Werkstoff des Gehäuses	Kunststoff
Handhabung	Wandmontage
Schutzart (IP)	IP67
Farbe	grau

a	259 mm
b	153 mm
Leitung flexibel	2,5-6 mm <sup>2</sup>
Leitung starr	2,5-10 mm <sup>2</sup>
Kontaktschrauben	110 Ncm
Gehäuseschrauben	110 Ncm
Abmantelungslänge	50 mm
Abisolierlänge	12-14 mm
Umgebungstemperatur	-25 – 40 °C
Temperaturbeständigkeit	-25 – 80 °C



<https://www.pcelectric.at/shop/de/?func=detail&artnr=752523-9>

