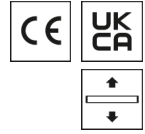


Leuchtmittel R-TUBE 360



Artikelnummer **0206981LD**

GTIN **402929955103**

DeepLink Datenblatt <https://www.ridi.de/go/0206981LD>



Produktbeschreibung

Leuchtmittel RT360 mit einem Lichtstrom von 5870 lm in Lichtfarbe 840 und einem Farbwiedergabeindex von ≥ 80 . Hohe Lichtqualität durch eine Farborttoleranz von < 3 SDCM. Abdeckung matt. Leistung 36 W. RIDI-TUBE Systeme durch Fassungs-system durch Endverbraucher wechselbar. Werkseitige Montage der elektrischen Komponenten in annähernd allen Leuchten aus dem RIDI-Programm. Werkzeuglose bauseitige Montage der RIDI-TUBE ähnlich Leuchtstofflampen.

Allgemein

Produktkategorie Leuchtmittel

Abmessungen

Maß L	1443 mm
Maß B	20 mm
Maß H	20 mm
Nettogewicht	0,232 kg

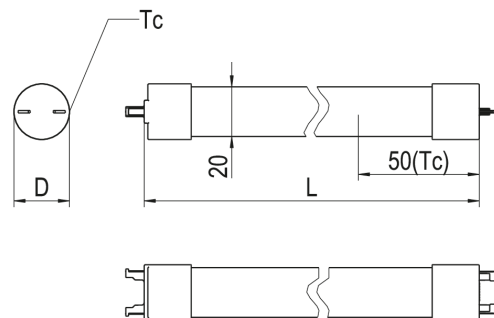
Elektrische Ausführung

Stromaufnahme 1,08 mA

Leuchtmittel

Farbwiedergabeindex Ra	≥ 80
Farbtemperatur	4000 K
Farborttoleranz(SDCM)	< 3 SDCM
Leistung des Leuchtmittels	36 W
Leuchtmittellichtstrom	5870 lm
Leuchtmittelleffizienz	163,1 lm/W
Energieverbrauch	40 kWh/1.000 h

Maßzeichnung




Ausschreibungstext

Leuchtmittel RT360 mit einem Lichtstrom von 5870 lm in Lichtfarbe 840 und einem Farbwiedergabeindex von ≥ 80 . Hohe Lichtqualität durch eine Farbortoleranz von < 3 SDCM. Abdeckung matt. Leistung 36 W. RIDI-TUBE Systeme durch Fassungs-system durch Endverbraucher wechselbar. Werkseitige Montage der elektrischen Komponenten in annähernd allen Leuchten aus dem RIDI-Programm. Werkzeuglose bauseitige Montage der RIDI-TUBE ähnlich Leuchtstofflampen.

Artikelnummer: 0206981LD
Artikelbezeichnung: RT360 145-840M0600 LD
Produktkategorie: Leuchtmittel
Maß L: 1443 mm
Maß B: 20 mm
Maß H: 20 mm
Stromaufnahme: 1,08 mA
Abdeckung: matt
Farbwiedergabeindex Ra: ≥ 80
Farbtemperatur: 4000 K
Lichtfarbe: 840
Farbortoleranz(SDCM): < 3 SDCM

Energielabel


The energy label features the European Union flag and the word "ENERGY" with a lightning bolt icon. Below this, the brand name "RIDI" and the product code "0206981LD" are displayed. A vertical scale of energy efficiency classes from A (green) to G (red) is shown, with class D highlighted in yellow. To the right of this scale, a black arrow points to the class "D". At the bottom left, the energy consumption is listed as "38 kWh/1000h". At the bottom right, there is a QR code and the date "2019/2015".



RIDI
0206981LD

A
B
C
D
E
F
G

38
kWh/1000h



2019/2015