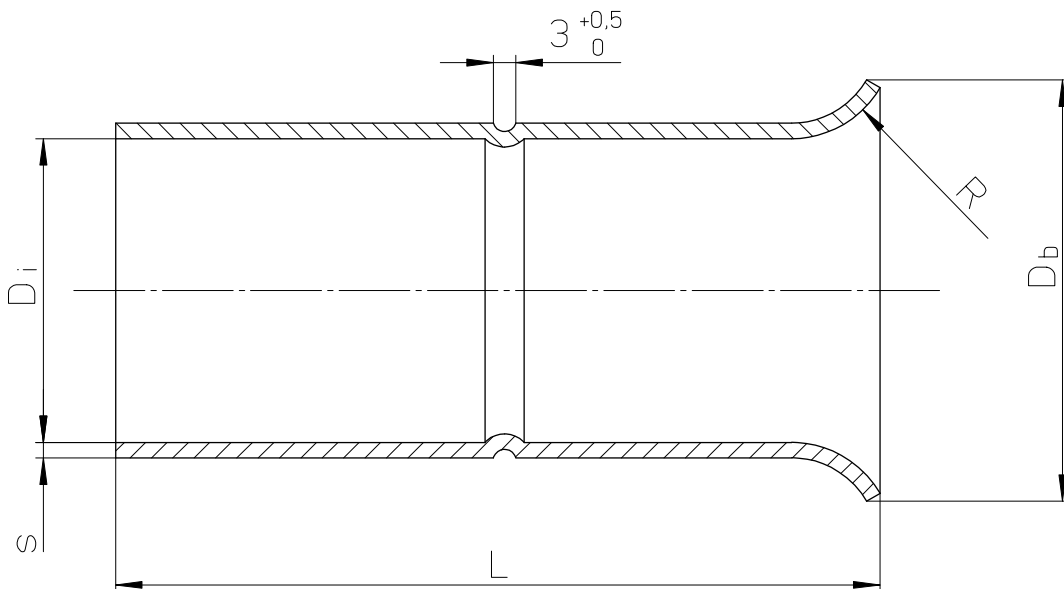


verwertet werden. - Zuwiderhandlungen verpflichten zu Schadensersatz und können strafrechtliche Folgen haben (§§ 12,11,15,97,106 UHG; §§ 1 und 18 UWG; § 823 BGB).

darf diese Unterlage weder vervielfältigt noch Dritten zugänglich gemacht oder ihr Inhalt mitgeteilt werden. Die Unterlage darf durch den Empfänger oder Dritte auch nicht in anderer Weise

Für diese Unterlage behalten wir uns alle Rechte vor, auch für den Fall der Patenterteilung oder Gebrauchsmustererteilung. Ohne unsere vorherige ausdrückliche Zustimmung in Schriftform



Typ	Art.-Nr.	D_i	D_b	s	L	R	
16	208.90.016	$16,0^{+0,1}_{-0,2}$	23,0	$1,00^{+0,5}_{-0,0}$	53	5,5	
20	208.90.020	$20,0^{+0,1}_{-0,2}$	28,0	$1,00^{+0,5}_{-0,0}$	53	6,7	
25	208.90.025	$25,0^{+0,1}_{-0,2}$	35,0	$1,00^{+0,5}_{-0,0}$	58	8,4	
32	208.90.032	$32,0^{+0,2}_{-0,2}$	44,0	$1,00^{+0,5}_{-0,0}$	68	10,7	
40	208.90.040	$40,0^{+0,2}_{-0,2}$	54,0	$1,00^{+0,5}_{-0,0}$	78	13,4	
50	208.90.050	$50,0^{+0,2}_{-0,1}$	66,5	$1,00^{+0,5}_{-0,0}$	93	16,7	
63	208.90.063	$63,0^{+0,2}_{-0,1}$	79,0	$1,00^{+0,5}_{-0,0}$	108	21,0	
--	-----	mm	mm	mm	mm	mm	

Alle Maße ohne Toleranzangaben haben rein informativen Charakter !

Kunde		Richtlinien		Original Maßstab 1:1		Gewicht	
Bemerkung		DIN 61386-21		Werkstoff: V4A ; 1.4571 oder gleichwertig		Benennung Werksnorm VES-E	
		DIN 60423		Farbe: metallisch			
				Oberfläche: Außen gebürstet; Innen ohne Schweißnahtüberstand			
Erstellt	29.11.05	Name		Zeichnungsnummer		Blatt 01	
Geprüft	29.11.05	Thein					
Version		Änderung		Datum		Name	
1	Type 63 ergänzt	15.10.2010	Thein.	FRANKISCHE		WN-208-90	
Ursprung:		Ersatz für:					