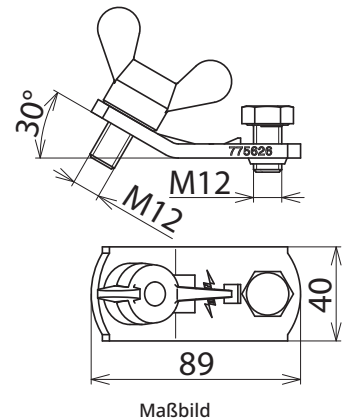


EAS EK FS 12 (775 626)

- Erdungs- und Kurzschließvorrichtungen können über den EuK-Konfigurator online zusammengestellt werden



Typ	EAS EK FS 12
Art-Nr.	775 626
Norm	DIN VDE 0683-100 (EN/IEC 61230)
Temperaturbereich	-25 °C ... +55 °C
Werkstoff Klemmkörper	Cu-Legierung/gal Sn bzw. GT/gal Zn
Werkstoff Spindel	Cu-Legierung/gal Sn bzw. Ms/gal Zn
Abmessung	M12 x 15 mm
Werkstoff Druckstück	Cu-Legierung/gal Sn bzw. St/gal Zn
Verdrehungsschutz	PK1
Für Seilquerschnitt Cu	16 ... 150 mm ²
Werkstoff Flügelmutter	Cu-Legierung/gal Sn
Max. Kurzschlussstrom I_k 0,5 s	42,0 kA
Max. Kurzschlussstrom I_k 1 s	29,6 kA
Werkstoff Anschlusslasche	E-Cu/gal Sn
Werkstoff Frästeller	St, gehärtet/vernickelt
Werkstoff Feder	Federstahl

Stammdaten

Nettogewicht	343 g/st
Zolltarifnummer (Komb. Nomenklatur EU)	85359000
GTIN (EAN)	4013364102569
VPE	1 ST

Änderungen in Form und Technik, bei Maßen, Gewichten und Werkstoffen behalten wir uns im Sinne des Fortschrittes der Technik vor. Die Abbildungen sind unverbindlich.

Der max. Kurzschlussstrom muss für Klemmen und Erdungs- und Kurzschließseile übereinstimmen!