

BIXXL 206.30.60.2/DALI-ST



Beschreibung

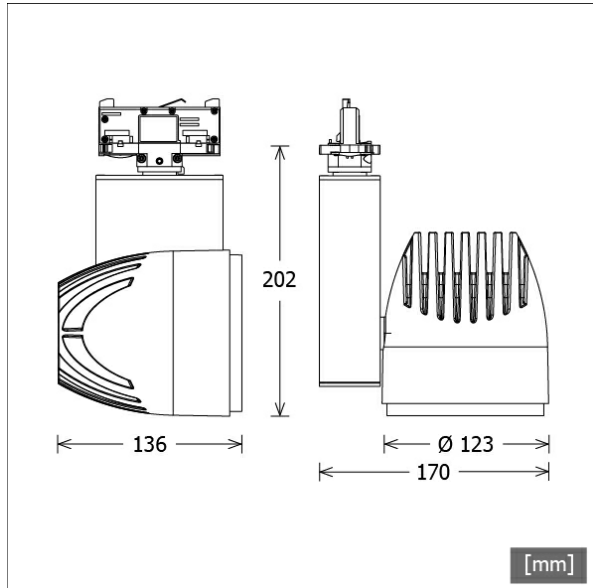
- flexibler Stromschienenstrahler in getrennter Bauform mit organischem Lichtkopfdesign
- Leuchte 355° drehbar und Lichtkopf 90° schwenkbar
- hohe Wartungsfreundlichkeit
- keine UV- und Wärmestrahlung
- innovatives Wärmemanagement mit formintegrierter Passivkühlung
- Spiegelreflektor aus Aluminium mit präziser symmetrischer Abstrahlcharakteristik für optimale Lichtausbeute und Entblendung
- Lichtkopf aus Aluminiumdruckguss
- Gehäuse für Betriebsgerät aus Aluminium
- reflektionsfreies EnergyVision Schutzglas klar
- 3-Phasen-Stromschienenadapter DALI (ONTrack)
- Betriebsgerät (LED-Konverter DALI, dimmbar) integriert

Standardoptionen



| Farbe | Artikelnummer | EAN |
|---------|---------------|---------------|
| silber | 661725 | 4043544707734 |
| schwarz | 661726 | 4043544707741 |
| weiß | 661727 | 4043544707758 |

Sonderoptionen

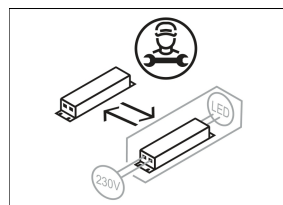
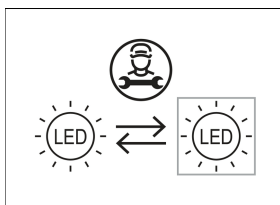


Lichttechnik / Normen

| | |
|---------------------|---|
| Leuchtmittel | LED Spot / CRI 80 / 3000 K |
| Lebensdauer | L90 B50 50.000 h L80 B50 100.000 h L80 B20 50.000 h |
| Systemleistung | 59.0 W |
| Leuchten-Lichtstrom | 5870 lm |
| Systemeffizienz | 99.49 lm/W |
| Moduleffizienz | 145.00 lm/W |
| UGR 4H/8H 70/50/20 | 22.9/22.9 (C0/C90) |
| Abstrahlwinkel | 60° |
| Versorgungsspannung | 220 - 240 V / 50 Hz |
| Schutzklasse | I |
| Schutzart | IP20 |

Abmessungen / Gewichte

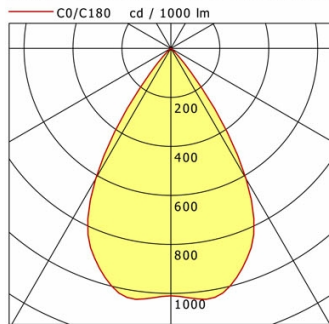
| | |
|-----------------------|---------|
| Länge | 136 mm |
| Breite | 170 mm |
| Höhe | 202 mm |
| Durchmesser Lichtkopf | 123 mm |
| Nettogewicht | 1.86 kg |
| Bruttogewicht | 1.96 kg |



BIXXL 206.30.60.2/DALI-ST

BIXXL 206.30.60.2/DALI-ST

BixxL 200 (1xLED 59W 830/3000K 5870lm 60 °)



| | C0 | C90 | C180 | C270 |
|-----|------|------|------|------|
| 0° | 1010 | 1010 | 1010 | 1010 |
| 15° | 987 | 987 | 987 | 987 |
| 30° | 614 | 614 | 614 | 614 |
| 45° | 31 | 31 | 31 | 31 |
| 60° | 4 | 4 | 4 | 4 |
| 75° | 3 | 3 | 3 | 3 |
| 90° | 0 | 0 | 0 | 0 |

cd / 1000 lm

| Offset [m] | Cone width [m] | Illuminance [lx] |
|------------|----------------|------------------|
| 3.0 | 3.75 | 658.7 |
| 6.0 | 7.49 | 164.7 |
| 9.0 | 11.24 | 73.2 |
| 12.0 | 14.98 | 41.2 |
| 15.0 | 18.73 | 26.3 |

C0-C180 Plane

| | |
|--------------------|-------------------|
| η | LED |
| Efficiency | 99 lm/W |
| Direct/Indirect | ↓ 100% / ↑ 0% |
| System Power | 59 W |
| UGR | X=4H, Y=8H |
| Reflection factors | 70/50/20 |
| UGR C0/C180 | 22.9 |
| UGR C90/C270 | 22.9 |
| CIE Flux Codes | 97 99 100 100 100 |
| Ra/CRI | >80 |

LTS

Zubehör



ST-A 10/9000-1-ST
Anbau-Stromschiene ONETrack mit Datenbus
(Länge: 1000 mm)



ST-A 20/9000-2-ST
Anbau-Stromschiene ONETrack mit Datenbus
(Länge: 2000 mm)



ST-A 30/9000-3-ST
Anbau-Stromschiene ONETrack mit Datenbus
(Länge: 3000 mm)



ST-A 40/9000-4-ST
Anbau-Stromschiene ONETrack mit Datenbus
(Länge: 4000 mm)



ST-A MONO/9000-BPU-D
3-Phasen-Anbau-Monopoint mit Busoption



ST-E 10/9000-1-R
Einbau-Stromschiene ONETrack mit Datenbus
(Länge: 1000 mm)



ST-E 20/9000-2-R
Einbau-Stromschiene ONETrack mit Datenbus
(Länge: 2000 mm)



ST-E 30/9000-3-R
Einbau-Stromschiene ONETrack mit Datenbus
(Länge: 3000 mm)



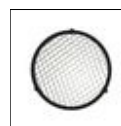
ST-E 40/9000-4-R
Einbau-Stromschiene ONETrack mit Datenbus
(Länge: 4000 mm)



ST-E MONO/9000-BPU-D
3-Phasen-Einbau-Monopoint mit Busoption



ZBK 98
Blendklappe



ZBW 84
Wabenraster