

Wandsteckdose - Gehäusegröße 80x70



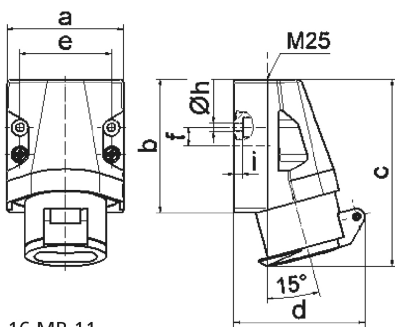
Artikelbeschreibung	
BALS-Art.-Nr	4120
EAN	4024941041201
Produktgruppe	Kleinspannungs-Wandsteckdose
Stromstärke	32A
Polzahl	3p
Polzahl	3P
Lage des Schutzkontaktes	2h
Spannung	20 bis 25 und 40 bis 50V
Frequenz	300Hz

Artikelbeschreibung	
Schutzart	IP44
Kennfarbe	grün
Gerätefarbe	Klappdeckel grün RAL 6002, Gehäuseunterteil grau RAL 7035, Gehäuseoberteil grau RAL 7035, Kragen grau RAL 7035
Anschluss technik	mit Schraubklemme
Maximaler Leiterquerschnitt	10,0 qmm
Kabeleinführung	1xM25 oben
Geräte-Höhe	113mm
Geräte-Breite	70mm
Geräte-Tiefe	79mm
Gehäusegrösse	80x70 mm (HxB)
Gehäusematerial	Polyamid
Kontakte	Der Kontaktträger ist aus Polyamid, Die Kontakte sind Messing vernickelt

sonstige technische Eigenschaften	
	Die Leitungseinführung ist einmal oben offen

Logistikdaten	
Einzelgewicht	0.2 kg / Stück
Verpackungsart	Karton
Inhaltsmenge	10 ST
EAN	4024941836470

Logistikdaten	
Länge	245 mm
Breite	177 mm
Höhe	185 mm
Gewicht	2.133 kg
Volumen	7'140 ccm



16 MB 11

Ampere	16	16	32	32		
Polzahl	2	3	2	3		
a	70,0	70,0	70,0	70,0		
b	80,0	80,0	80,0	80,0		
c	113,0	113,0	113,0	113,0		
d	80,0	80,0	80,0	80,0		
e	55,0	55,0	55,0	55,0		
f	11,0	11,0	11,0	11,0		
h ø	5,2	5,2	5,2	5,2		
i	5,0	5,0	5,0	5,0		
Leiter mm ² min	4	4	4	4		
Leiter mm ² max	10	10	10	10		