

# ECBNe 8871

Integrierbare Kühl-Gefrierkombination mit BioFresh und NoFrost



**LIEBHERR**

# ECBNe 8871

Integrierbare Kühl-Gefrierkombination mit BioFresh und NoFrost

↑  
203  
↓



Bauart	Festtür / integrierbares Einbaugerät
Energieeffizienzklasse	
Energieverbrauch Jahr/24 h	339 / 0,931 kWh
Gesamtvolumen	522 l <sup>1</sup>
Volumen	Kühlteil: 292,2 l / BioFresh-Teil: 70,6 l / Gefrierteil: 160 l
Geräusch-Schalleistung / Geräusch-Klasse	39 dB(A) / C
Klimaklasse	SN-T (+10 °C bis +43 °C)
Frequenz / Spannung	50/60 Hz / 220-240 V-
Anschlusswert	2,5 A 189,4 W
Nischenmaße in cm (H / B / T)	203,2-207,2 / 91,5 / mind. 63,5
<b>Steuerung</b>	
Türalarm	akustisch
Alarm bei Störung	optisch und akustisch
<b>Kühlteil</b>	
Umluftkühlung	PowerCooling
Innentür	Comfort GlassLine-Abstellborde mit Flaschenhalter
Flaschenablage	Integrierte Flaschenablage
Beleuchtung	LED-Lichtsäule beidseitig und LED-Deckenbeleuchtung LED-BioFresh-Beleuchtung
Anzahl BioFresh-Safes	2 BioFresh-Safes
<b>Gefrierteil</b>	
Sterne kennzeichnung	****
Beleuchtung	LED-Beleuchtung
Schubfächer im Gefrierteil	2 Schubfächer auf Teleskopauszügen
IceMaker	für Festwasseranschluss 3/4"
Eiswürfelproduktion in 24 h	1,4 kg
Eiswürfelvorrat	2,7 kg
Gefriervermögen in 24h	9,5 kg
Lagerzeit bei Störung	16,9 h
<b>Ausstattungs-vorteile</b>	
Türanschlag	Türanschlag links wechselbar
Wechselbare Türdichtung	Ja
EAN-Nr.	9005382271070

<sup>1</sup> Gemäß Verordnung EU 2019/2016 bilden wir das Gesamtvolumen als ganze Zahl (abgerundet) und das Volumen der Tiefkühl- und Frischhaltefächer mit einer Stelle nach dem Komma ab. Die Bezeichnung „Volumen“ bezieht sich auf den in der aktuellen Verordnung genannten Begriff „Rauminhalt“.

## Features

---

### Bio Fresh

#### BioFresh

BioFresh garantiert das perfekte Klima für superlange Frische. Bei einer Temperatur knapp über 0 °C und der idealen Luftfeuchtigkeit behalten Obst und Gemüse, Fleisch und Fisch ihre gesunden Vitamine.

### Duo Cooling

#### DuoCooling

DuoCooling sorgt dank zwei komplett getrennter Kältekreisläufe dafür, dass zwischen Kühl- und Gefrierteil kein Luftaustausch stattfindet. Die Lebensmittel trocknen weder aus noch wird Geruch übertragen. Und das heißt: weniger wegwerfen, seltener einkaufen, aber mehr sparen und genießen.

### Ice Maker

#### IceMaker mit Festwasseranschluss

Mit dem IceMaker mit Festwasseranschluss stehen für jede Gelegenheit Eiswürfel in bester Qualität zur Verfügung. Ob für einen coolen Drink oder die große Party – in den zwei Schubfächern gibt es für jeden Anlass ausreichend Eiswürfelvorrat. Der abschaltbare IceMaker sorgt vollautomatisch für genügend Nachschub.

### Super Frost

#### SuperFrost

Für das vitaminschonende Einfrieren frisch eingelagerter Lebensmittel schafft SuperFrost größere Kältereserven. Die Rückschaltung von -32 °C im Gefrierteil auf die Ursprungstemperatur erfolgt zeit- oder mengengesteuert und trägt so zur Stromersparnis bei.

### No Frost

#### NoFrost

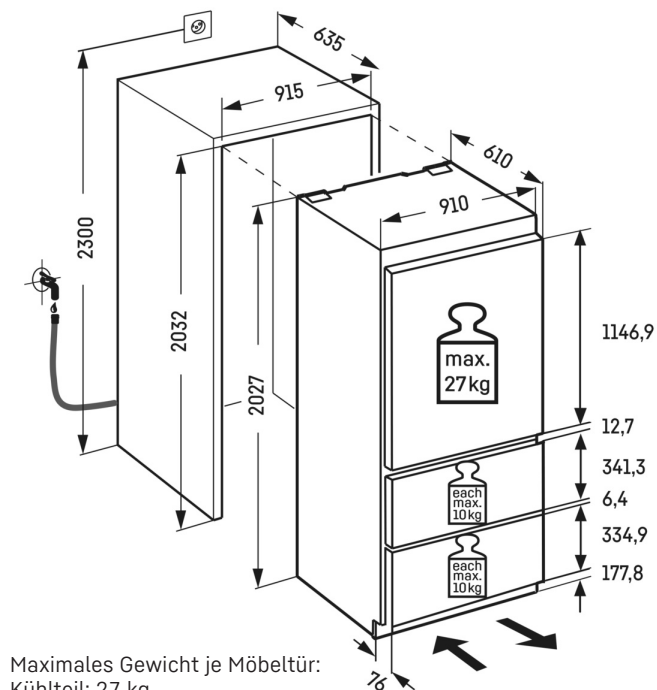
Bei NoFrost wird das Gefriergut mit gekühlter Umluft eingefroren und die Luftfeuchtigkeit abgeleitet. Dadurch bleibt der Gefrierraum stets eisfrei und die Lebensmittel können nicht mehr bereifen.



#### Temperaturalarm

Der Temperaturalarm informiert umgehend optisch und akustisch über ungewünschte Temperaturabweichungen, z. B. bei geöffneter Tür oder nach einem Stromausfall.

# Technische Zeichnung



Maximales Gewicht je Möbeltür:  
Kühlteil: 27 kg  
Gefrierteil: 10 kg

Die Produkte und ihre Details sind zu Werbezwecken inszeniert. Obwohl wir uns bemühen, die Richtigkeit aller Angaben und Informationen in diesem Flyer zu gewährleisten, behält sich Liebherr das Recht vor, Änderungen ohne Vorankündigung vorzunehmen. Soweit die tatsächlichen Geräteabmessungen, -spezifikationen und -leistungen von entscheidender Bedeutung sind, empfehlen wir, die dem jeweiligen Gerät beiliegende Einbauleitung zu prüfen. Liebherr haftet nicht für eventuelle Schäden. (04.12.2023)

