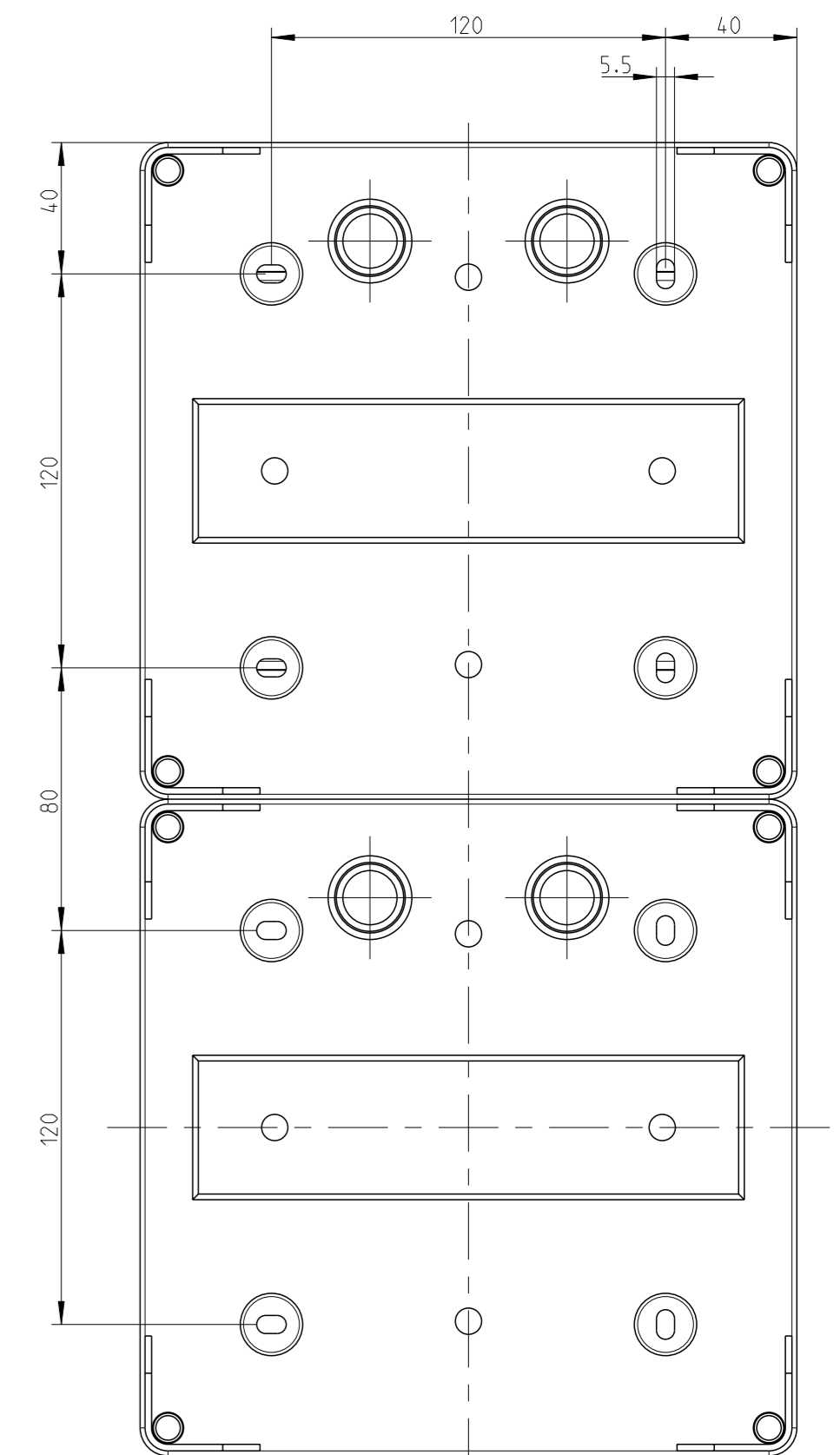
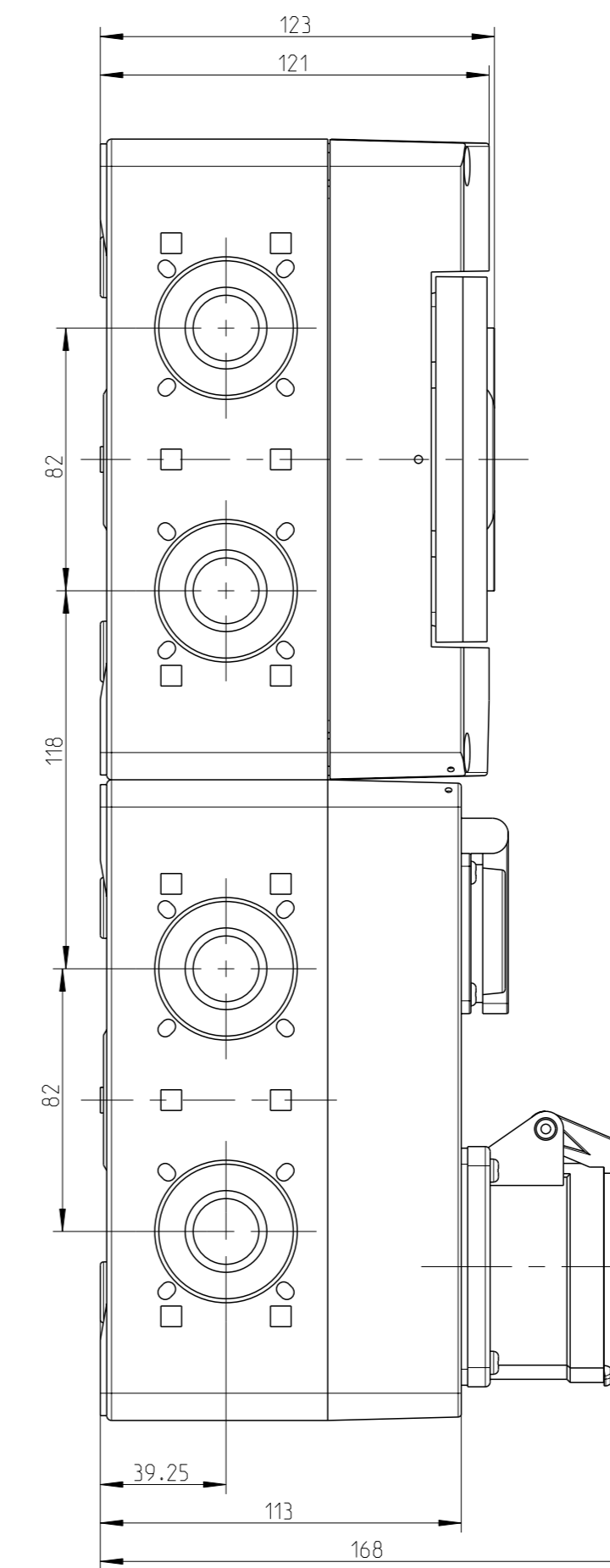
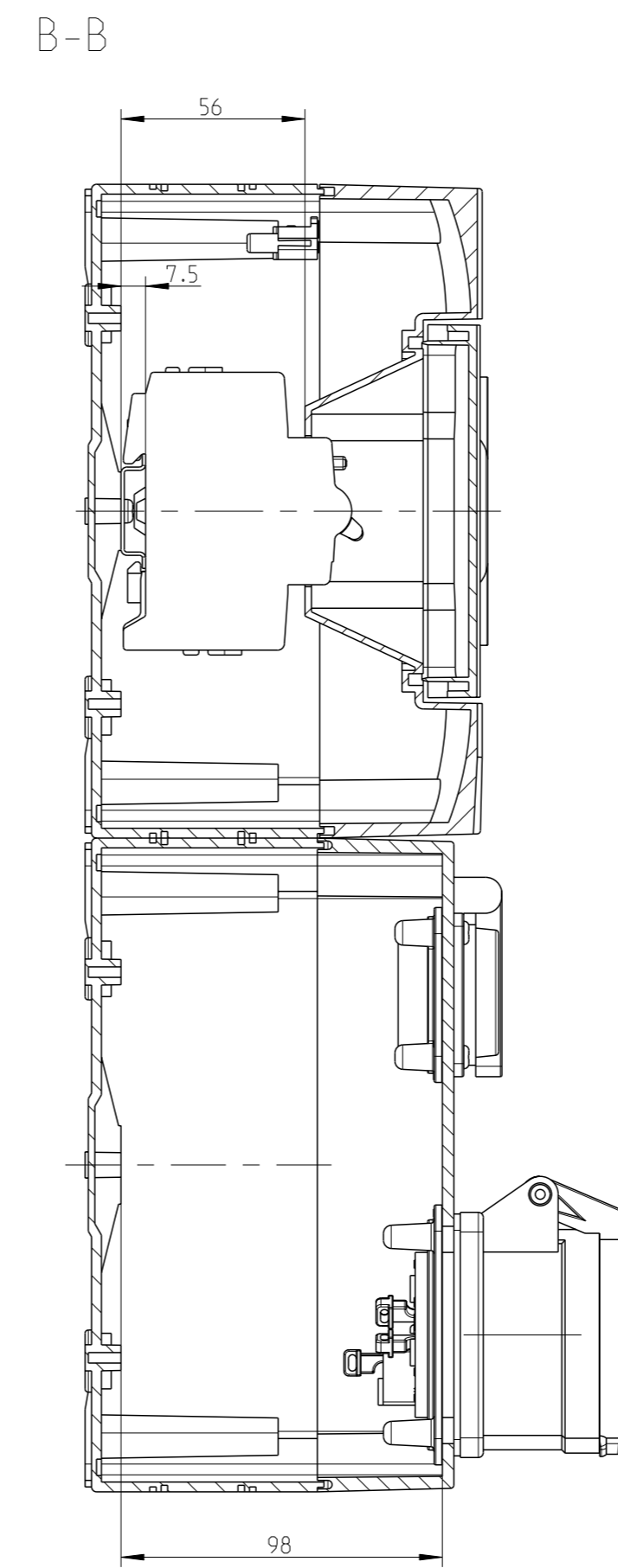
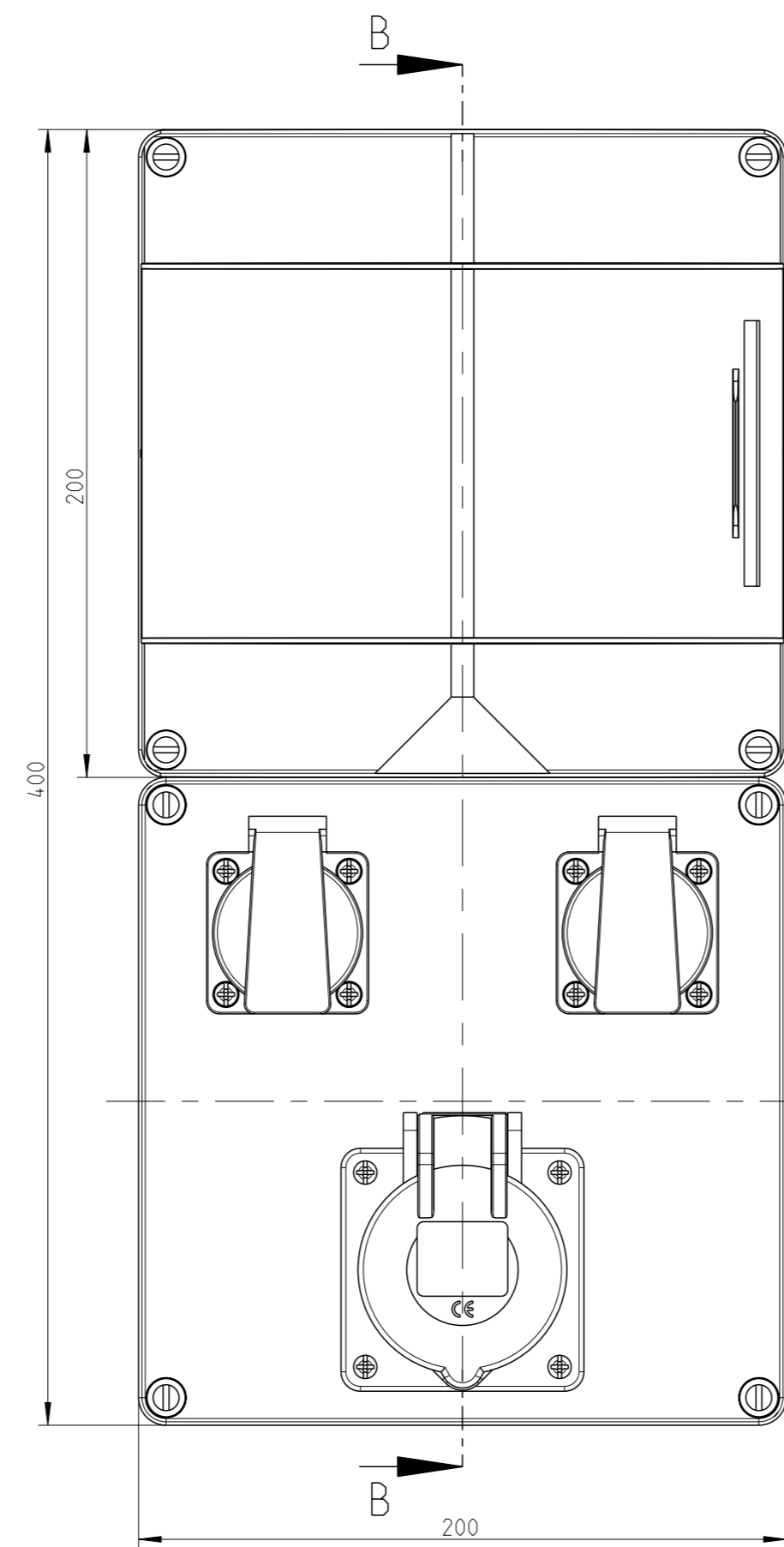
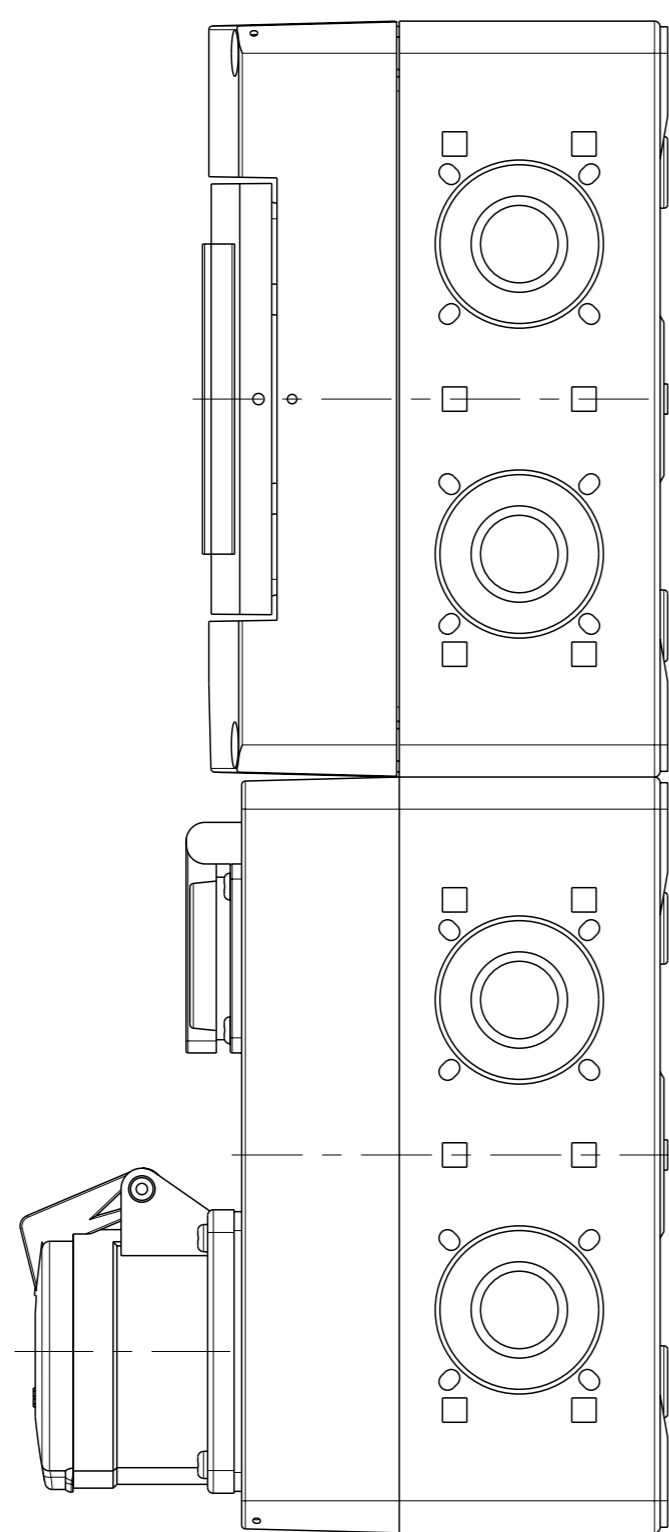
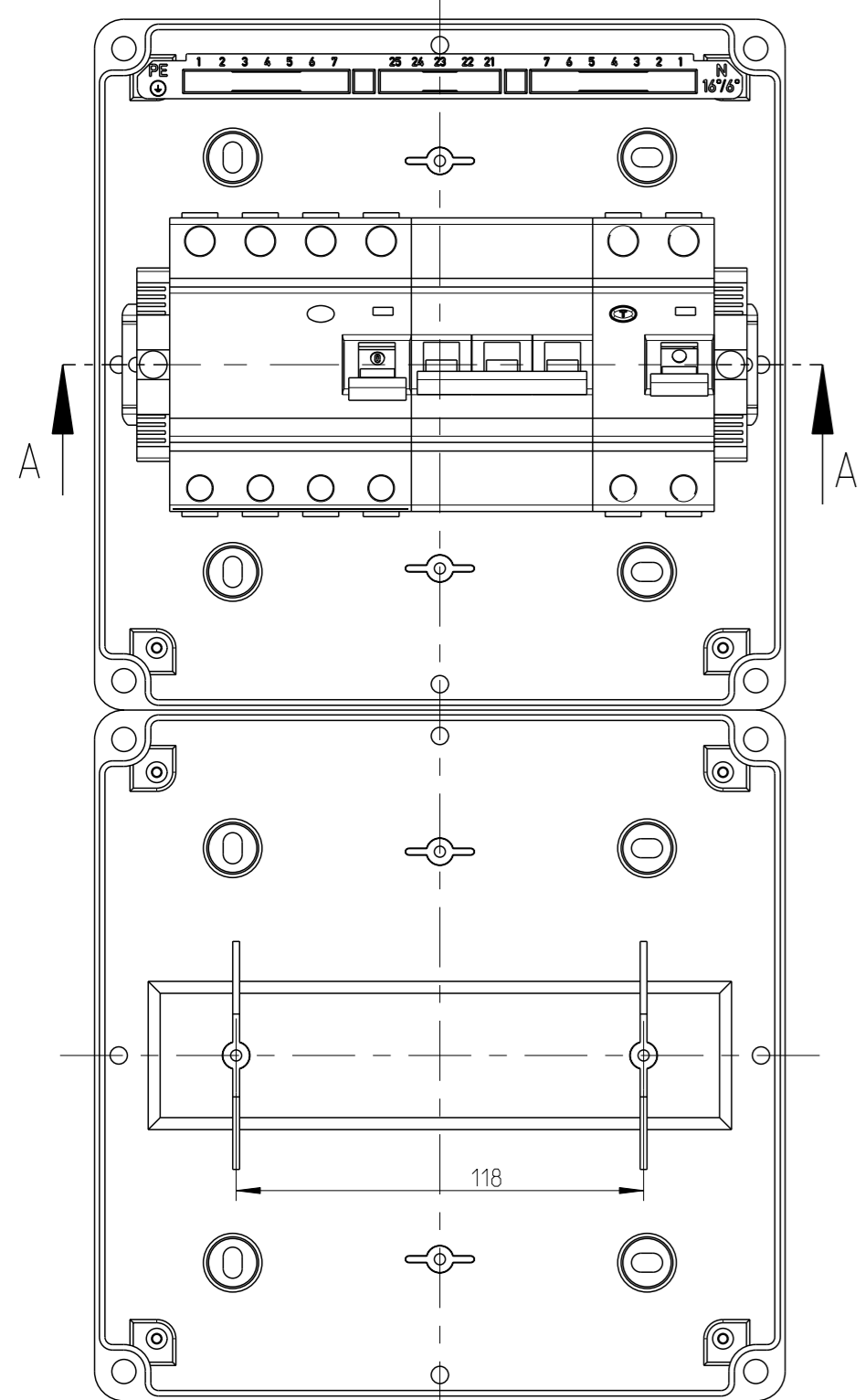


2:5

ohne Deckel  
without cover



fehlende Bemaßungen können  
den DXF entnommen werden  
missing dimensions are provided can  
be taken from the dxf

Schutzvermerk ISO 16016 beachten. Refer to protection notice ISO 16016. Maßstab: 1:2

**els spalsberg** Maßblatt  
STV 912-AFDD  
M-729-212-01

A1