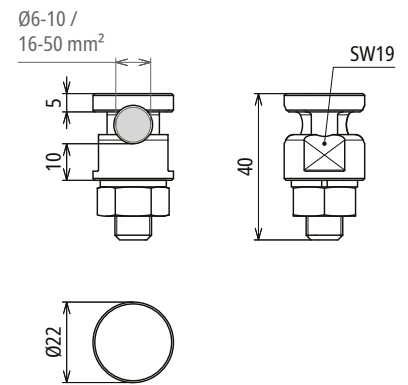
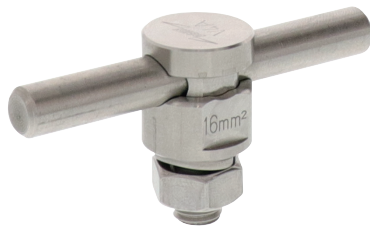


UKSV 6.10 AQ16 50 V4A (540 130)



Maßbild UKSV 6.10 AQ16 50 V4A

Mit Schraube und Mutter M10.



Typ	UKSV 6.10 AQ16 50 V4A
Art.-Nr.	540 130
Werkstoff	NIRO (V4A)
Werkstoff-Nr.	1.4401
Klemmbereich Rd	6-10 mm
Anschluss (ein- / mehrdrähtig)	16-50 mm ²
Ausführung	+ Federring
Schraube	M10
Blitzstromtragfähigkeit (10/350 µs)	$I_{imp} 100 kA / I_{imp} 50 kA$ *)
Normenbezug	DIN EN 62561-1
Kurzschlussstrom (AC 50 Hz / DC) (1 s; ≤ 300 °C)	3,9 kA
Zulassung	nach VG96953
Militärische Bezeichnung	VG96953T07ZD001

Stammdaten

Nettogewicht	67.001 g/st
Zolltarifnummer (Komb. Nomenklatur EU)	85359000
GTIN (EAN)	4013364449275
VPE	1 ST

Änderungen in Form und Technik, bei Maßen, Gewichten und Werkstoffen behalten wir uns im Sinne des Fortschrittes der Technik vor. Die Abbildungen sind unverbindlich.

*) Genaue Zuordnung siehe Prüfzertifikat.