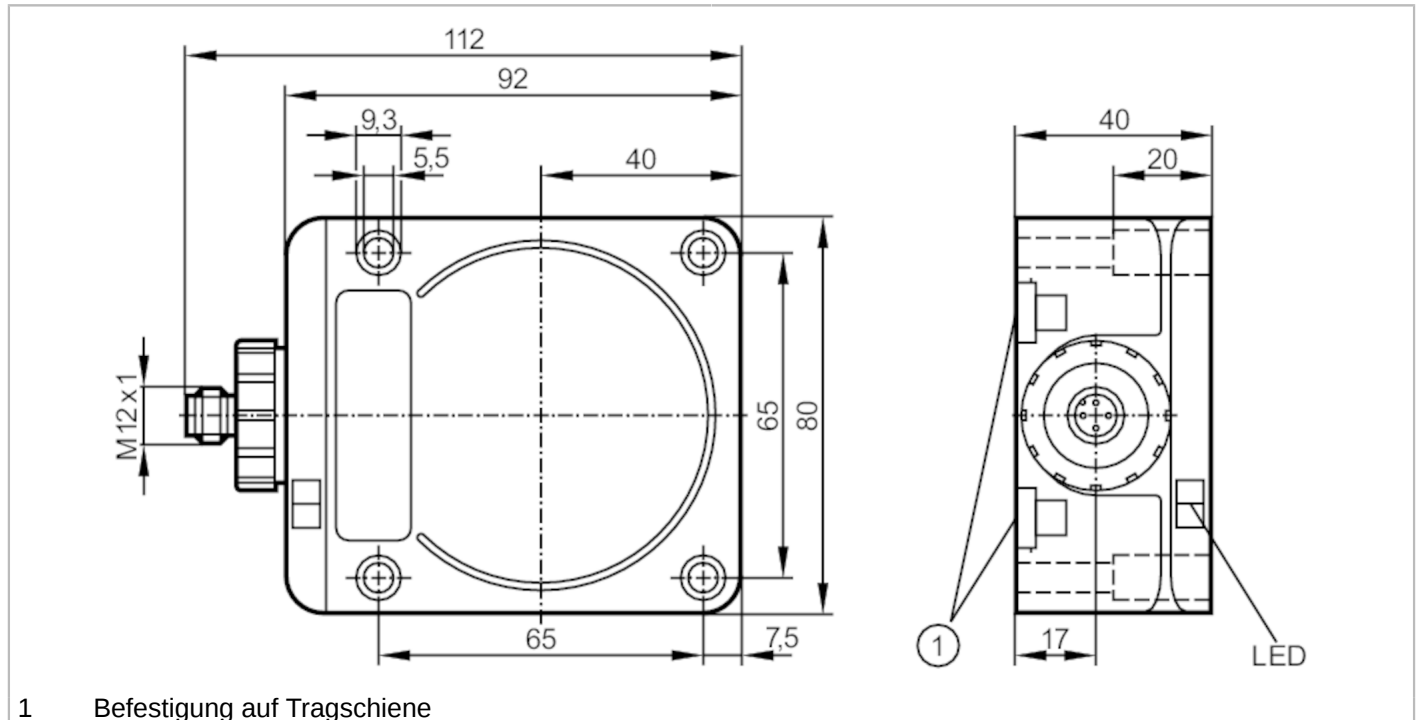


ID5059



Induktiver Sensor

IDC4050UCPKG/SC/2LED/US-100DPA



1 Befestigung auf Tragschiene



Produktmerkmale

Elektrische Ausführung		PNP
Ausgangsfunktion		antivalent
Schaltabstand [mm]		50
Gehäuse		Quaderförmig
Abmessungen [mm]		92 x 80 x 40

Einsatzbereich

Besondere Eigenschaft		antihafbeschichtet
-----------------------	--	--------------------

Elektrische Daten

Betriebsspannung [V]		10...36 DC
Stromaufnahme [mA]		20; (24 V)
Schutzklasse		II
Verpolungsschutz		ja



Induktiver Sensor

IDC4050UCPKG/SC/2LED/US-100DPA

Ausgänge		
Elektrische Ausführung		PNP
Ausgangsfunktion		antivalent
Max. Spannungsabfall Schaltausgang DC	[V]	2,5
Dauerhafte Strombelastbarkeit des Schaltausgangs DC	[mA]	250
Schaltfrequenz DC	[Hz]	70
Kurzschlusschutz		ja
Ausführung Kurzschlusschutz		getaktet
Überlastfest		ja
Erfassungsbereich		
Schaltabstand	[mm]	50
Arbeitsabstand	[mm]	0...40,5; (bündig eingebaut in Stahl ST37)
Genauigkeit / Abweichungen		
Korrekturfaktor		Stahl: 1 / Edelstahl: 0,85 / Messing: 0,48 / Aluminium: 0,46 / Kupfer: 0,38
Hysterese	[% von Sr]	3...20
Schaltpunktdrift	[% von Sr]	-15...15
Umgebungsbedingungen		
Umgebungstemperatur	[°C]	-25...70
Schutzart		IP 67
Zulassungen / Prüfungen		
EMV		EN 60947-5-2
MTTF	[Jahre]	1162
UL-Zulassung	Ta	-25...70 °C
	Enclosure type	Type 1
	Spannungsversorgung	Class 2
	File Nummer UL	E174191
Mechanische Daten		
Gewicht	[g]	422,5
Gehäuse		Quaderförmig
Einbauart		bündig einbaubar
Montageart		Tragschiene; (TH35 (EN 60715))
Abmessungen	[mm]	92 x 80 x 40
Werkstoffe		PPE antihafbeschichtet; Messing weißbronze-beschichtet; Zinkdruckguss
Anzeigen / Bedienelemente		
Anzeige	Schaltzustand	1 x LED, gelb
	Betrieb	1 x LED, grün
Zubehör		
Zubehör mitgeliefert		Verschlussstopfen: 1
Bemerkungen		
Verpackungseinheit		1 Stück

ID5059



Induktiver Sensor

IDC4050UCPKG/SC/2LED/US-100DPA

Elektrischer Anschluss - Stecker

Steckverbindung: 1 x M12



Anschluss

