

**SKS M12X25 V2A (561 925)**



Abbildung unverbindlich

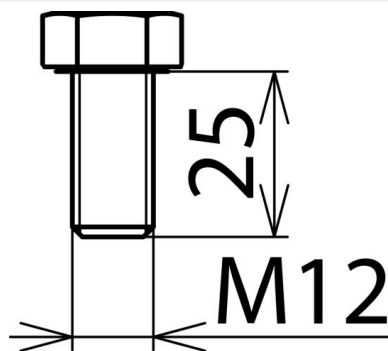


Abbildung unverbindlich

Typ	SKS M12X25 V2A
Art.-Nr.	561 925
Abmessung	M12 x 25 mm
Werkstoff	NIRO A2-70
Norm	nach DIN 933
Gewicht	35 g
Zolltarifnummer (Komb. Nomenklatur EU)	73181575
GTIN (EAN)	4013364056244
VPE	1 Stk.

Änderungen in Form und Technik, bei Maßen, Gewichten und Werkstoffen behalten wir uns im Sinne des Fortschrittes der Technik vor. Die Abbildungen sind unverbindlich.