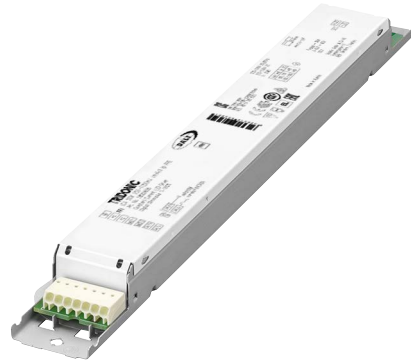




Driver LCA 75W 900-1800mA one4all Ip PRE
Baureihe PREMIUM

Produktbeschreibung

- Dimmbarer Konstantstrom-LED-Treiber für den Leuchteneinbau
- Ausgangsstrom einstellbar zwischen 900 – 1.800 mA mit ready2mains™ Programmer, I-select 2 Plugs oder DALI
- Max. Ausgangsleistung 75 W
- Bis zu 91 % Effizienz
- Leistungsaufnahme im Stand-by < 0,15 W
- Dimmbereich 1 ... 100 %
- Für Leuchten der Schutzklasse I und der Schutzklasse II
- Nominale Lebensdauer bis zu 100.000 h
- 5 Jahre Garantie



Gehäuse-Eigenschaften

- „Low profile“ Metallgehäuse mit weißem Oberenteil
- Schutzart IP20

Schnittstellen

- one4all (DALI-2 DT 6, DSI, switchDIM, corridorFUNCTION)
- ready2mains™ (Konfigurieren und Dimmen über Netz)
- Klemmen: 0° Steckklemmen

Funktionen

- Einstellbarer Ausgangsstrom (DALI, ready2mains™, I-select 2)
- Constant Light Output Funktion (CLO)
- Power-up Fading bei AC
- Konfigurieren über ready2mains™
- Servicemonitor protokolliert bestimmte Ereignisse
- Schutzfunktionen (Übertemperatur, Kurzschluss, Überlast, Leerlauf, Eingangsspannungsbereich, reduzierte Stoßstromverstärkung)
- Geeignet für Notlichtbeleuchtungsanlagen gemäß EN50172

Vorteile

- Anwendungsorientiertes Betriebsfenster für max. Kompatibilität
- Hohe Energieeinsparungen durch geringe Stand-by-Verluste und hohe Effizienz
- Flexible Konfiguration über DALI, ready2mains™ und I-select 2
- Lebensdauer bis zu 100.000 h und 5 Jahre Garantie

Typische Anwendung

- Für Linear- und Flächenbeleuchtung in Büroanwendungen



Normen, Seite 4

STAND 03/2019

Änderungen vorbehalten. Angaben ohne Gewähr.

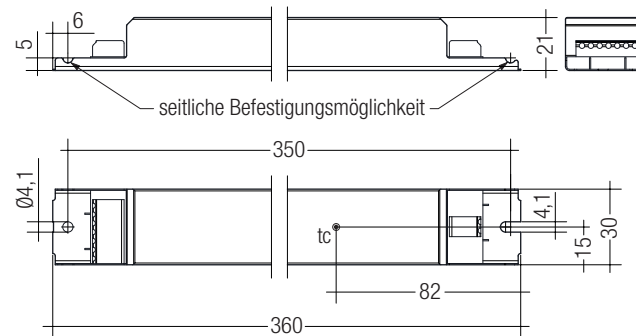


Driver LCA 75W 900-1800mA one4all Ip PRE

Baureihe PREMIUM

Technische Daten

Netzspannungsbereich	220 – 240 V
Wechselspannungsbereich	198 – 264 V
Gleichspannungsbereich	176 – 280 V
Netzfrequenz	0 / 50 / 60 Hz
Überspannungsfestigkeit	320 V AC, 48 h
Typ. Nennstrom (bei 230 V, 50 Hz, Volllast) ^①	228 – 363 mA
Typ. Nennstrom (220 V, 0 Hz, Volllast, 15 % Dimmlevel) ^②	50 – 71 mA
Ableitstrom (bei 230 V, 50 Hz, Volllast) ^①	< 550 µA
Max. Eingangsleistung	83 W
Typ. Wirkungsgrad (bei 230 V / 50 Hz / Volllast) ^②	91 %
λ (bei 230 V, 50 Hz, Volllast) ^①	0,98
Typ. Leistungsaufnahme im Stand-by ^③	< 0,15 W
Typ. Eingangsstrom im Leerlauf	33 mA
Typ. Eingangsleistung im Leerlauf	0,41 W
Einschaltstrom (Spitze / Dauer)	34 A / 193 µs
THD (bei 230 V, 50 Hz, Volllast) ^①	< 8,2 %
Time to light (bei 230 V, 50 Hz, Volllast) ^①	< 0,6 s
Time to light (DC-Betrieb)	< 0,3 s
Umschaltzeit (AC/DC)	< 0,3 s
Abschaltzeit (bei 230 V, 50 Hz, Volllast)	< 4 ms
Ausgangsstromtoleranz ^①	± 3 %
Max. Ausgangsstromspitze (nicht wiederkehrend)	≤ Ausgangsstrom + 40 %
Ausgangsstrom NF Restwelligkeit (< 120 Hz)	± 5 %
Max. Ausgangsspannung (Leerlaufspannung)	60 V
Dimmbereich	1 – 100 %
Stoßspannungsfestigkeit (zwischen L – N)	1 kV
Stoßspannungsfestigkeit (zwischen L/N – PE)	2 kV
Stoßspannung ausgangsseitig (gegen PE)	< 500 V
Abmessungen LxBxH	360 x 30 x 21 mm



Spezifische technische Daten

Typ	Ausgangsstrom ^①	Min. Vorwärtsspannung	Max. Vorwärtsspannung	Max. Ausgangsleistung	Typ. Leistungsaufnahme (bei 230 V, 50 Hz, Volllast)	Typ. Stromaufnahme (bei 230 V, 50 Hz, Volllast)	Max. Gehäusetemperatur tc	Umgebungs-temperatur ta	I-select 2 Widerstandswert ^④
	900 mA	20 V	50,0 V	45,0 W	50,9 W	228 mA	85 °C	-25 ... +65 °C	Offen
	950 mA	20 V	50,0 V	47,5 W	53,5 W	241 mA	85 °C	-25 ... +65 °C	5,26 kΩ
	1.000 mA	20 V	50,0 V	50,0 W	56,2 W	253 mA	85 °C	-25 ... +65 °C	5,00 kΩ
	1.050 mA	20 V	50,0 V	52,5 W	58,6 W	263 mA	85 °C	-25 ... +65 °C	4,76 kΩ
	1.100 mA	20 V	50,0 V	55,0 W	61,2 W	274 mA	85 °C	-25 ... +65 °C	4,55 kΩ
	1.150 mA	20 V	50,0 V	57,5 W	63,9 W	286 mA	80 °C	-25 ... +60 °C	4,35 kΩ
	1.200 mA	20 V	50,0 V	60,0 W	65,4 W	296 mA	80 °C	-25 ... +60 °C	4,17 kΩ
LCA 75W 900-1800mA one4all Ip PRE	1.250 mA	20 V	50,0 V	62,5 W	69,1 W	308 mA	80 °C	-25 ... +60 °C	4,00 kΩ
	1.300 mA	20 V	50,0 V	65,0 W	71,5 W	318 mA	80 °C	-25 ... +60 °C	3,85 kΩ
	1.350 mA	20 V	50,0 V	67,5 W	74,1 W	329 mA	80 °C	-25 ... +60 °C	3,70 kΩ
	1.400 mA	20 V	50,0 V	70,0 W	76,9 W	341 mA	80 °C	-25 ... +60 °C	3,57 kΩ
	1.500 mA	20 V	50,0 V	75,0 W	82,1 W	363 mA	75 °C	-25 ... +55 °C	3,33 kΩ
	1.600 mA	20 V	46,9 V	75,0 W	81,6 W	361 mA	75 °C	-25 ... +55 °C	3,13 kΩ
	1.700 mA	20 V	44,1 V	75,0 W	81,6 W	361 mA	75 °C	-25 ... +55 °C	2,94 kΩ
	1.800 mA	20 V	41,7 V	75,0 W	81,8 W	362 mA	75 °C	-25 ... +55 °C	Kurzschluss (0 Ω)

^① Gültig bei 100 % Dimmlevel.

^② Abhängig vom eingestellten Ausgangsstrom.

^③ Abhängig vom DALI-Datenverkehr am Interface.

^④ Die Tabelle enthält eine Auswahl an Betriebspunkten, deckt aber nicht jeden Betriebspunkt ab. Der Ausgangsstrom kann innerhalb des Strombereiches in 1-mA-Schritten eingestellt werden.

^⑤ Nicht kompatibel mit I-select (Generation 1).

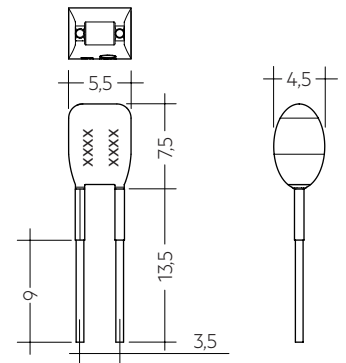
^⑥ Ausgangsstrom ist Mittelwert.

Produktbeschreibung

- Vorgefertigter Widerstand für Stromeinstellung
- Kompatibel mit LED-Treiber mit I-select 2 Interface;
nicht kompatibel mit I-select (Generation 1)
- Widerstand ist basisisoliert
- Widerstandsleistung 0,25 W
- Stromtoleranz $\pm 2\%$ zusätzlich zur Ausgangstromtoleranz
- Kompatibel mit LED-Treiber der Serien PRE und EXC

Berechnungsbeispiel

- $R [k\Omega] = 5 V / I_{out} [mA] \times 1000$
- Widerstandstoleranz $\leq 1\%$; Leistung $\geq 0,1 W$;
Basisisolierung erforderlich
- Wird ein Widerstandswert außerhalb des spezifizierten Bereiches
verwendet, so wird automatisch der Minimal-Strom (bei zu
großem Widerstandswert) bzw. der Maximum-Strom (bei zu
kleinem Widerstandswert) eingestellt



1. Normen

EN 55015
 EN 61000-3-2
 EN 61000-3-3
 EN 61347-1
 EN 61347-2-13
 EN 62384
 EN 61547
 EN 62386-101 (DALI-2)
 EN 62386-102 (DALI-2)
 EN 62386-207 (DALI-2)
 Gemäß EN 50172 für Zentralbatterieanlagen geeignet
 Gemäß EN 60598-2-22 für Notlichtinstallation geeignet

2. Thermische Angaben und Lebensdauer

2.1 Erwartete Lebensdauer

Erwartete Lebensdauer								
Typ	Ausgangsstrom	ta	40 °C	45 °C	50 °C	55 °C	60 °C	65 °C
	900 – 1100 mA	tc	60 °C	65 °C	70 °C	70 °C	75 °C	85 °C
		Lebensdauer	> 100.000 h	> 100.000 h	> 100.000 h	90.000 h	75.000 h	50.000 h
LCA 75W 900-1800mA one4all Ip PRE	>1100 – 1400 mA	tc	60 °C	65 °C	70 °C	75 °C	80 °C	-
		Lebensdauer	> 100.000 h	> 100.000 h	> 100.000 h	80.000 h	50.000 h	-
	>1400 – 1800 mA	tc	65 °C	65 °C	70 °C	75 °C	-	-
		Lebensdauer	> 100.000 h	> 100.000 h	90.000 h	70.000 h	-	-

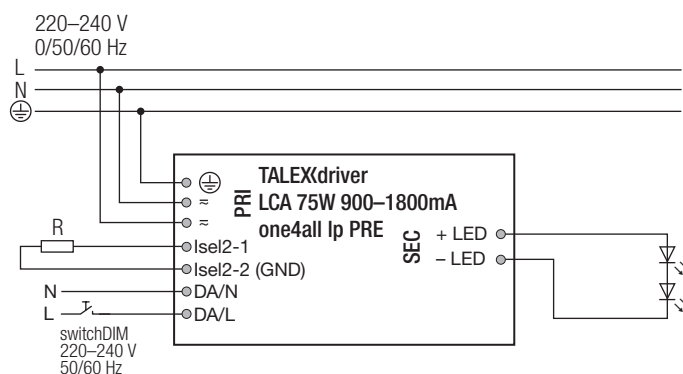
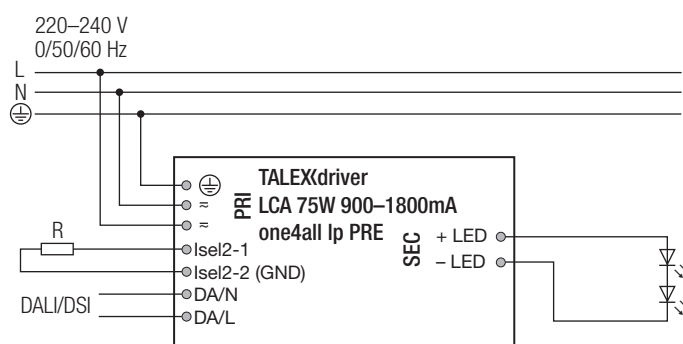
Der LED-Treiber ist für die oben angegebene Lebensdauer ausgelegt, unter Nennbedingungen mit einer Ausfallwahrscheinlichkeit von kleiner 10 %.

Die Abhängigkeit des Punktes tc von der Temperatur ta hängt auch vom Design der Leuchte ab. Liegt die gemessene Temperatur tc etwa 5 K unter tc max., sollte die Temperatur ta geprüft und schließlich die kritischen Bauteile (z.B. ELCAP) gemessen werden.

Detaillierte Informationen auf Anfrage.

3. Installation / Verdrahtung

3.1 Anschlussdiagramm

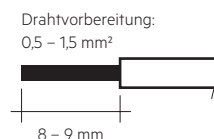


Verdrahtung für Dimmbetrieb mit ready2mains siehe ready2mains Gateway-Datenblatt.

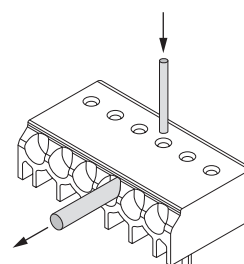
3.2 Leitungsart und Leitungsquerschnitt

Zur Verdrahtung kann ein Einzeldrahtleiter mit Leitungsquerschnitt von 0,5 bis 1,5 mm² verwendet werden. Für perfekte Funktion der Steckklemme Leitungen 8 – 9 mm abisolieren.

LED-Modul/LED-Treiber/Spannungsversorgung



3.3 Lösen der Klemmverdrahtung



Draht lösen durch Drehen und Ziehen oder Verwendung eines Lösewerkzeugs Ø 1 mm

3.4 Verdrahtungsrichtlinien

- Die sekundären Leitungen sollten für ein gutes EMV-Verhalten getrennt von den Netzanschlüssen und -leitungen geführt werden.
- Für ein gutes EMV-Verhalten sollte die LED-Verdrahtung so kurz wie möglich gehalten werden. Die max. sekundäre Leitungslänge beträgt 2 m (4 m Schleife), das gilt sowohl für LED-Ausgang, als auch für den I-select 2 Widerstand.
- Sekundäres Schalten ist nicht zulässig.
- Der LED-Treiber besitzt keinen sekundärseitigen Verpolschutz. LED-Module, welche keinen Verpolschutz aufweisen, können bei Verpolung zerstört werden.
- Falsche Verdrahtung des LED-Treibers kann zu irreparablen Schäden führen und eine richtige Funktion ist nicht mehr gegeben.
- Um Geräteausfälle durch Masseschlüsse zu vermeiden, muss die Verdrahtung vor mechanischer Belastung mit scharfkantigen Metallteilen (z.B. Leitungsdurchführung, Leitungshalter, Metallraster, etc.) geschützt werden.

3.5 Anschließen des LED-Moduls im Betrieb

Anschließen des LED-Moduls während des Betriebs ist nicht zulässig, da eine Ausgangsspannung > 0 V anliegen kann.

Wird eine LED-Last angeschlossen, muss das Gerät zuerst neu gestartet werden, bevor der LED-Ausgang aktiviert wird. Dies kann durch Aus- und Einschalten des LED-Betriebsberätes sowie per DALI, DSI, switchDIM oder ready2mains erfolgen.

3.6 Erdanschluss

Der Erdanschluss ist als Schutzerde ausgeführt. Der LED-Treiber kann mittels Erdklemme oder über das Metallgehäuse geerdet werden. Wird der LED-Treiber geerdet, muss dies mit Schutzerde (PE) erfolgen. Für die Funktion des LED-Treibers ist keine Erdung notwendig.

Zur Verbesserung von folgendem Verhalten wird ein Erdanschluss empfohlen:

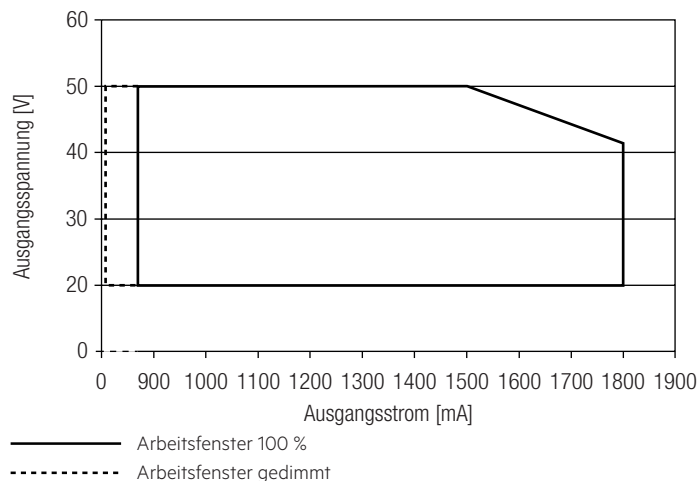
- Funkstörung
- LED Restglimmen im Stand-by
- Übertragung von Netztransienten an den LED Ausgang

Generell ist es empfehlenswert bei Modulen, die auf geerdeten Leuchten-teilen bzw. Kühlkörpern montiert sind und dadurch eine hohe Kapazität gegenüber Erde darstellen, auch den LED-Treiber zu erden.

3.7 I-Select 2 Widerstände verbinden mittels Kabel

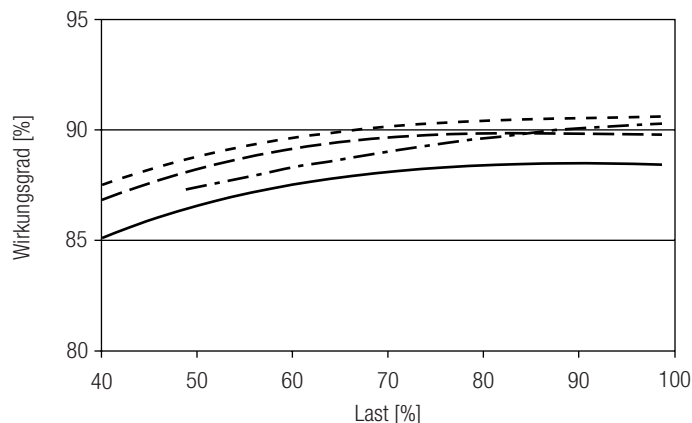
4. Elektr. Eigenschaften

4.1 Arbeitsfenster

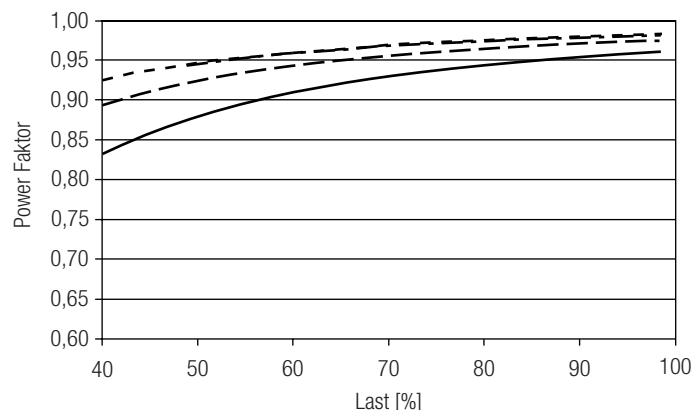


Es ist sicherzustellen, dass der LED-Treiber ausschließlich innerhalb des gezeigten Arbeitsfensters betrieben wird. Besondere Aufmerksamkeit ist dem gedimmten Betrieb sowie dem DC- und Notlichtbetrieb zu widmen, da aufgrund der verwendeten Amplituden-Dimming die Modulspannung mit dem Dimm-Level variiert. Eine Unterschreitung der spezifizierten minimalen Ausgangsspannung des LED-Treibers kann zur Abschaltung führen. Siehe Abschnitt „6.11 Lichtlevel im DC-Betrieb“ für mehr Informationen.

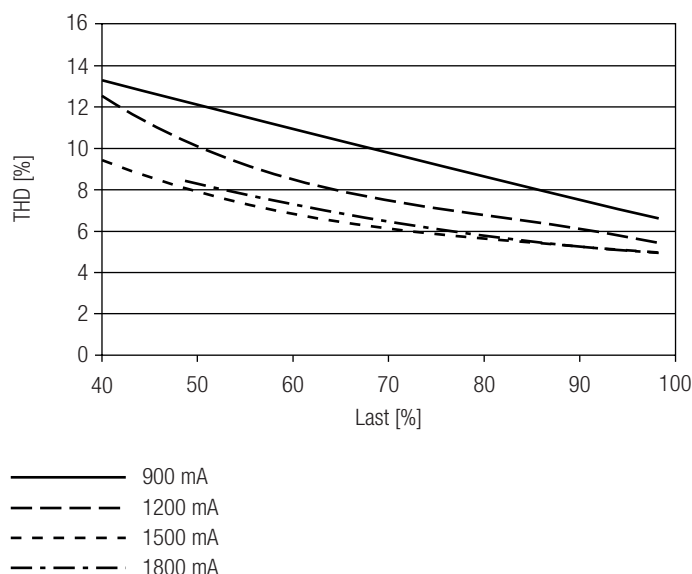
4.2 Verhältnis Effizienz zu Last



4.3 Verhältnis Power Faktor zu Last



4.4 Verhältnis THD zu Last



100 % Last entsprechen der max. Ausgangsleistung (Volllast) gemäß der Tabelle auf Seite 2.

4.5 Maximale Belastung von Leitungsschutzautomaten

Sicherungsautomat	C10	C13	C16	C20	B10	B13	B16	B20	Einschaltstrom	
Installation Ø	1,5 mm ²	1,5 mm ²	2,5 mm ²	4 mm ²	1,5 mm ²	1,5 mm ²	2,5 mm ²	4 mm ²	I _{max}	Pulsdauer
LCA 75W 900-1800mA one4all Ip PRE	15	20	25	31	9	12	15	19	34 A	193 µs

Kalkulation verwendet typische Werte der Leitungsschutzautomaten-Serie ABB S200 als Referenz.

Tatsächliche Werte können je nach verwendeten Leitungsschutzautomatentypen und der Installationsumgebung abweichen.

4.6 Oberwellengehalt des Netzstromes (bei 230 V / 50 Hz und Volllast) in %

	THD	3.	5.	7.	9.	11.
LCA 75W 900-1800mA one4all Ip PRE	< 8	< 7	< 3	< 3	< 2	< 2

4.6 Dimmbetrieb

Dimmbereich 1% bis 100%

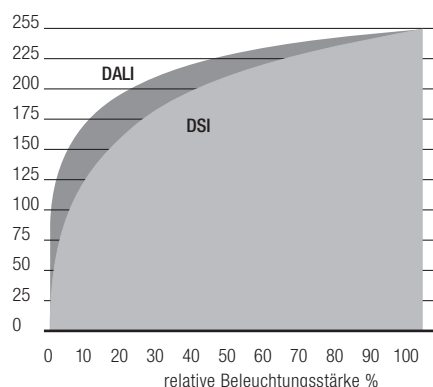
Digitale Ansteuerung mittels:

- DSI-Signal: 8 Bit Manchester Code
 Maximale Dimmggeschwindigkeit
 1% bis 100% in 1,4 s
- DALI-Signal: 16 Bit Manchester Code
 Maximale Dimmggeschwindigkeit
 1% bis 100% in 0,2 s
 Die Programmierung des minimalen und maximalen Dimmlevels ist möglich
 Werkseinstellung Minimum = 1%
 Einstellbereich 1% ≤ MIN ≤ 100%
 Werkseinstellung Maximum = 100%
 Einstellbereich 100% ≥ MAX ≥ 1%

Der Augenempfindlichkeit angepasster Dimmverlauf.
 Das Dimmen wird mittels Amplituden-Dimming realisiert.

4.7 Dimmcharakteristik

digitaler Dimmwert



Dimmcharakteristik entspricht der Sehempfindlichkeit des menschlichen Auges.

5. Schnittstellen / Kommunikation

5.1 Steuereingang (DA/N, DA/L)

An den Klemmen DA/N und DA/L kann wahlweise das digitale Steuersignal DALI oder ein Standardtaster (switchDIM) zur Ansteuerung angeschlossen werden.

Der Steuereingang ist verpolungssicher für digitale Steuersignale (DALI, DSI). Das Steuersignal ist keine SELV-Spannung. Die Installation der Steuerung ist entsprechend den Richtlinien für Niederspannung auszuführen. Die möglichen Funktionen sind vom jeweiligen Steuermodul abhängig.

5.2 Steuereingang ready2mains (L, N)

Das digitale Steuersignal ready2mains wird direkt auf die Netzspannung moduliert und an die Netzklemmen verdrahtet (L und N).

5.3 switchDIM

Die integrierte switchDIM-Funktion ermöglicht den direkten Anschluss eines Standard-Tasters zum Dimmen und Schalten.

Ein kurzer Tastendruck (< 0,6 s) schaltet die angeschlossenen LED-Module ein bzw. aus. Der zuletzt eingestellte Dimmwert wird nach dem Einschalten wieder aufgerufen.

Ein anhaltender Tastendruck dimmt die LED-Module solange der Taster gedrückt ist. Nach Loslassen und erneuter Betätigung ändert sich die Dimmrichtung.

Für den Fall, dass LED-Module auf unterschiedlichen Dimmwerten starten oder mit gegenläufiger Dimmrichtung arbeiten (z.B. nachträgliche Installation), können alle Geräte durch einen 10 s anhaltenden Tastendruck auf 50% Dimmwert synchronisiert werden.

Taster mit Glimmlampen dürfen nicht verwendet werden.

6. Funktionen

6.1 Funktion: Einstellbarer Strom

Der Ausgangsstrom des LED-Treibers kann in einem vorgegebenen Bereich eingestellt werden. Zur Einstellung stehen drei Optionen zur Verfügung.

Option 1: DALI

Die Konfiguration erfolgt mittels masterCONFIGURATOR (siehe masterCONFIGURATOR Dokumentation).

Option 2: I-select 2

Die Stromeinstellung erfolgt über einen passenden I-select 2 Widerstand, welcher in die I-select 2 Klemmen eingesteckt wird.

Die mathematische Beziehung zwischen Ausgangsstrom und Widerstandswert wird in der Produktbeschreibung „Zubehör I-SELECT 2 PLUG“ erläutert.



Bitte beachten Sie, dass die Widerstandswerte für I-select 2 nicht mit I-select 1 kompatibel sind. Aus der Installation eines falschen Widerstands können möglicherweise irreparable Schäden an den LED-Modulen entstehen.

Option 3: ready2mains

Die Konfiguration erfolgt mittels optionalem Programmer und der entsprechenden Konfigurationssoftware über die ready2mains Schnittstelle.

DALI wird bei der Stromeinstellung vorrangig behandelt, gefolgt von I-Select 2 und ready2mains.

6.2 ready2mains – Konfiguration

Die Hauptparameter von LED-Treibern, wie LED-Ausgangsstrom, CLO und DC-Level, können mithilfe der ready2mains Schnittstelle über die Netzverdrahtung konfiguriert werden.

Dabei können die Parameter entweder über ready2mains-fähige Konfigurationssoftware oder direkt über den ready2mains Programmierer eingestellt werden (nur Ausgangsstrom).

6.3 ready2mains – Dimming

ready2mains ermöglicht das Dimmen von Gruppen über die Netzverdrahtung, welches über das ready2mains Protokoll und entsprechende Dimming-Schnittstellen (Gateways) gesteuert wird.

Weitere Details zur Bedienung von ready2mains und dessen Komponenten finden Sie in den entsprechenden technischen Informationen.

6.4 Verhalten bei Kurzschluss

Bei Kurzschluss am LED-Ausgang wird dieser abgeschaltet. Erst nach einem Neustart des Geräts wird der LED-Ausgang wieder aktiviert. Der Neustart kann entweder über Netzreset oder über das Interface (DALI, DSI, switchDIM, ready2mains) erfolgen.

6.5 Verhalten bei Leerlauf

Der LED-Treiber nimmt im Leerlauf keinen Schaden. Der LED-Ausgang wird deaktiviert und ist somit spannungsfrei. Wird eine LED-Last angeschlossen, muss das Gerät zuerst neu gestartet werden, bevor der LED-Ausgang aktiviert wird.

6.6 Überlastschutz

Der LED-Treiber schaltet bei Überschreitung des Ausgangsspannungsbereiches den LED-Ausgang ab. Erst nach einem Neustart des Geräts wird der LED-Ausgang wieder aktiviert. Der Neustart kann entweder über Netzreset oder über das Interface (DALI, DSI, switchDIM, ready2mains) erfolgen.

6.7 Übertemperaturschutz

Um den LED-Treiber vor kurzzeitiger thermischer Überlastung zu schützen, wird bei Überschreitung der Grenztemperatur der Ausgangsstrom der LED reduziert. Der Temperaturschutz wird ca. 5 °C über t_c max aktiv (siehe Seite 2). Im DC-Betrieb ist diese Funktion deaktiviert, um die Notlichtanforderung zu erfüllen.

6.8 corridorFUNCTION

Die corridorFUNCTION kann auf zwei verschiedene Arten programmiert werden. Um die corridorFUNCTION mittels Software zu programmieren, ist ein DALI-USB-Interface in Kombination mit einer DALI PS notwendig. Als Software kann der masterCONFIGURATOR verwendet werden. Um die corridorFUNCTION auch ohne Software zu aktivieren, muss lediglich eine Spannung von 230 V für 5 min. am switchDIM-Anschluss anliegen. Danach geht das Gerät automatisch in die corridorFUNCTION.

Hinweis:

Sollte die corridorFUNCTION in einer switchDIM-Anlage fälschlicherweise aktiviert werden (z.B. ein Schalter wurde anstelle eines Tasters verwendet), so besteht die Möglichkeit nach korrekter Installation eines Tasters den corridorFUNCTION-Modus mittels 5 kurzer Tastendrucke innerhalb von 3 Sekunden wieder zu deaktivieren.

switchDIM und corridorFUNCTION sind sehr einfache Arten ein Gerät mittels handelsüblichen Tastern oder Bewegungsmeldern zu steuern.

Für eine einwandfreie Funktion ist das Gerät jedoch auf eine sinusförmige Netzspannung mit einer Frequenz von 50 Hz oder 60 Hz am Steuereingang angewiesen. Besonderes Augenmerk ist auf klare, eindeutige Nulldurchgänge zu legen. Starke Netzstörungen können dazu führen, dass auch die Funktionen von switchDIM und corridorFUNCTION gestört werden.

6.9 Konstantlicht

CLO – Constant Light Output Funktion

Der Lichtstrom einer LED nimmt über ihre Lebensdauer kontinuierlich ab. Die Funktion CLO stellt sicher, dass die abgegebene Lichtmenge trotzdem stabil gleich bleibt. Dazu wird der LED-Strom im Laufe der LED-Lebensdauer kontinuierlich erhöht. Über den masterCONFIGURATOR können Startwert (in Prozent) und zu erwartende Lebensdauer definiert werden. Der LED-Treiber passt den LED-Strom anschließend automatisch an.

6.10 Power-up/-down Fading

Die Power-up/-down Fading Funktion bietet die Möglichkeit das Ein- und Ausschalt-Verhalten anzupassen. So lässt sich das Fading während des Ein- bzw. Ausschaltens über einen Zeitraum von 0,2 bis 16 Sekunden variabel einstellen. Dabei dimmt das Gerät in der eingestellten Zeit von 0 % auf den Power-On Level oder vom aktuell eingestellten Dimm-Level auf 0 %. Dies gilt sowohl für den Betrieb mittels switchDIM und ready2mains, wie auch bei Ein- und Ausschalten der Versorgungsspannung. Ab Werk in kein Fading (= 0 Sekunden) eingestellt.

6.11 Lichtlevel im DC-Betrieb

Der LED-Treiber ist für den Betrieb an DC-Spannung und gepulster DC-Spannung ausgelegt. Für einen zuverlässigen Betrieb ist sicherzustellen, dass der LED-Treiber auch im DC- und Notlichtbetrieb innerhalb des in Kapitel „4.1 Arbeitsfenster“ spezifizierten Bereiches betrieben wird.

Lichtlevel im DC-Betrieb: programmierbar 1 – 100 % (EOF_i = 0,13)
Programmierung mit DALI oder ready2mains.
Im DC-Betrieb kann auch der Dimmbetrieb aktiviert werden.

Der spannungsabhängige Eingangsstrom des Betriebsgerätes inkl. LED-Modul hängt von der angeschlossenen Last ab.

Der spannungsabhängige Leerlaufstrom des Betriebsgerätes (ohne oder mit defektem LED-Modul) ist für:

AC: < 32,7 mA
DC: < 2,8 mA

6.12 Software / Programmierung

Mittels Software und USB-Interface können verschiedene Funktionen aktiviert bzw. Parameter konfiguriert werden. Hierzu ist lediglich ein DALI-USB oder ready2mains Programmierer, sowie die Software (masterCONFIGURATOR) notwendig.

6.13 masterCONFIGURATOR

Ab Version 2.8:

Zum Programmieren von Funktionen (CLO, I-select 2, Power-up Fading, corridorFUNCTION) und der Gerätekonfiguration (Fadetime, ePowerOnLevel, DC-Level etc.).

Weitere Informationen finden Sie im masterCONFIGURATOR Handbuch.

6.14 deviceCONFIGURATOR

PC-basierte (Windows) Software-Anwendung für die Übertragung von Parametern auf unsere Treiber.

Optimierter Workflow für den Einsatz in der OEM-Produktionslinie.

Weitere Informationen finden Sie im deviceCONFIGURATOR Handbuch.

7. Sonstiges

7.1 Isolations- bzw. Spannungsfestigkeitsprüfung von Leuchten

Elektronische Betriebsgeräte für Leuchtmittel sind empfindlich gegenüber hohen Spannungen. Bei der Stückprüfung der Leuchte in der Fertigung muss dies berücksichtigt werden.

Gemäß IEC 60598-1 Anhang Q (nur informativ!) bzw. ENEC 303-Annex A sollte jede ausgelieferte Leuchte einer Isolationsprüfung mit 500 V_{DC} während 1 Sekunde unterzogen werden.

Diese Prüfspannung wird zwischen den miteinander verbundenen Klemmen von Phase und Nullleiter und der Schutzleiteranschlussklemme angelegt. Der Isolationswiderstand muss dabei mindestens 2 MΩ betragen.

Alternativ zur Isolationswiderstandsmessung beschreibt IEC 60598-1 Anhang Q auch eine Spannungsfestigkeitsprüfung mit 1500 V_{AC} (oder 1,414 x 1500 V_{DC}). Um eine Beschädigung von elektronischen Betriebsgeräten zu vermeiden, wird von dieser Spannungsfestigkeitsprüfung jedoch dringendst abgeraten.

7.2 Bedingungen für Lagerung und Betrieb

Luftfeuchtigkeit: 5 % bis max. 85 %,
nicht kondensierend
(max. 56 Tage/Jahr bei 85 %)

Lagertemperatur: -40 °C bis max. +80 °C

Bevor die Geräte in Betrieb genommen werden, müssen sie sich wieder innerhalb des spezifizierten Temperaturbereiches (t_a) befinden.

7.3 Zusätzliche Informationen

Lebensdauerangaben sind informativ und stellen keinen Garantieanspruch dar.

Keine Garantie wenn das Gerät geöffnet wurde!