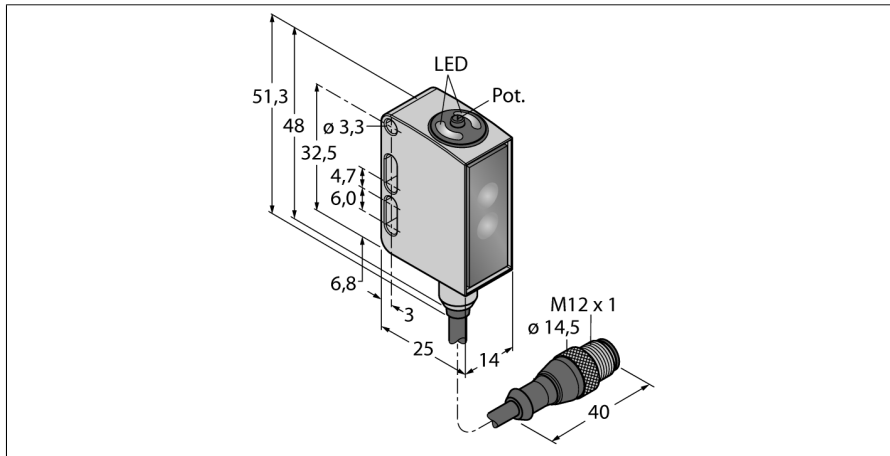


Opto-Sensor

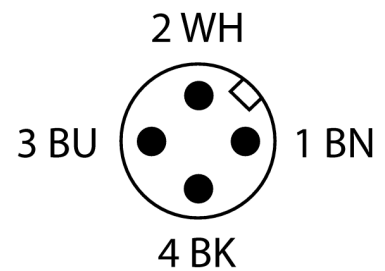
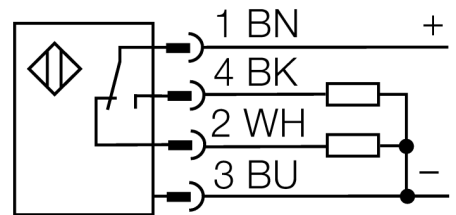
Reflexionslichtschranke mit Polarisationsfilter

QM26VPLPQ5



- Kabel mit Steckverbinder, 200 mm, M12 x 1, 4-polig
- Schutzart IP67 / IP69K
- Edelstahlgehäuse
- ECOLAB zertifiziert
- Betriebsspannung: 10...30 VDC
- PNP-Schaltausgang, Wechsler

Anschlussbild



Typenbezeichnung	QM26VPLPQ5
Ident-Nr.	3028719
Reflektor im Lieferumfang enthalten	Nein
Lichtart	Rot-polarisiert
Wellenlänge	620 nm
Reichweite	5...3000 mm
Umgebungstemperatur	-30...+70 °C
Betriebsspannung	10...30 VDC
Restwelligkeit	< 10 % U _s
Leerlaufstrom I ₀	≤ 20 mA
Kurzschlusschutz	ja
Verpolungsschutz	ja
Ausgangsfunktion	Wechsler, PNP
Schaltfrequenz	2 kHz
Bereitschaftsverzug	≤ 300 ms
Zulassungen	CE, cULus listed, ECOLAB
Bauform	Quader, QM26
Abmessungen	15.3 mm x 14 mm x 32.6 mm
Gehäusedurchmesser	0 mm
Gehäusewerkstoff	Edelstahl, 1.4435 (316L), grau
Linse	Acryl, PMMA
Elektrischer Anschluss	Kabel mit Steckverbinder, M12 x 1, PVC
Leitungslänge	0.15 m
Kabelquerschnitt	4 mm ²
Schutzart	IP69K
Spezielle Features	Chemikalienbeständig
	Wash down
Betriebsspannungsanzeige	LED, grün
Schaltzustandsanzeige	LED, gelb
Anzeige der Funktionsreserve	LED

Opto-Sensor
Reflexionslichtschranke mit Polarisationsfilter
QM26VPLPQ5**Zubehör**

Typ	Ident-Nr.		Maßbild
SMBLSTDLQ26	3018180	Montagewinkel, Edelstahl, rechtwinklig, geeignet für Bauform Q26	
SMBLSTQ26	3019506	Montagewinkel, Edelstahl, geeignet für Bauform Q26	