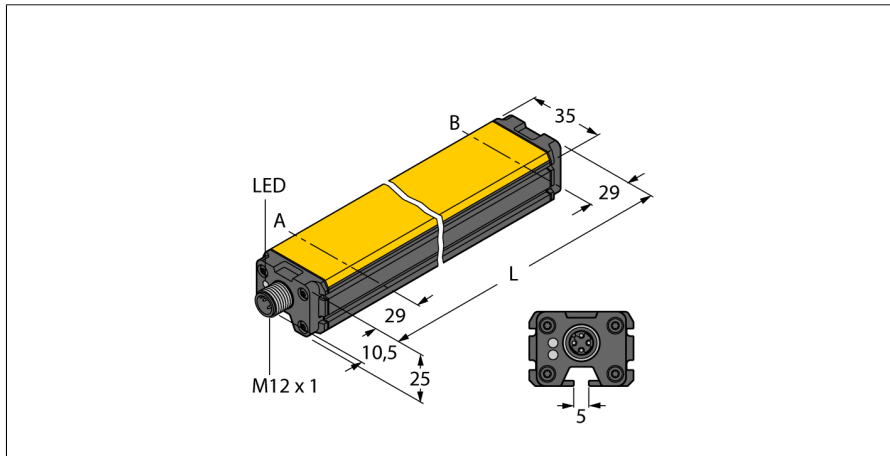


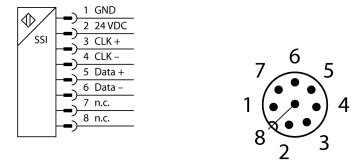
Induktiver Linearwegsensor LI300P0-Q25LM0-HESG25X3-H1181



- Quader, Aluminium / Kunststoff
- Vielseitige Montagemöglichkeiten
- Messbereichs-Anzeige über LED
- Unempfindlichkeit gegenüber elektromagnetischen Störfeldern
- Extrem kurze Blindzonen
- Auflösung 0,001 mm
- 15...30 VDC
- Steckverbinder, M12 x 1, 8-polig
- SSI-Ausgang
- 25 Bit, gray kodiert, synchron
- SSI-Taktrate: 62,5 kHz ... 1 MHz

Typenbezeichnung	LI300P0-Q25LM0-HESG25X3-H1181
Ident-Nr.	1590203
Messprinzip	induktiv
Messbereich	300 mm
Auflösung	0.001 mm
Nennabstand	1.5 mm
Blindzone a	29 mm
Blindzone b	29 mm
Reproduzierbarkeit	≤ 18 µm
Linearitätsabweichung	≤ 0.07 % v. E.
Temperaturdrift	≤ ± 0.0001 % / K
Hysterese	entfällt prinzipbedingt
Umgebungstemperatur	-25...+70 °C
Betriebsspannung	15...30 VDC
Restwelligkeit	≤ 10 % U _{ss}
Isolationsprüfungsspannung	≤ 0.5 kV
Kurzschlusschutz	ja
Drahtbruchsicherheit / Verpolungsschutz	ja/ ja (Spannungsversorgung)
Ausgangsfunktion	8-polig, SSI, 25 Bit, Gray, synchron
Prozessdatenbereich	Bit 0 ... Bit 19
Diagnosebits	Bit 21: Positionsgeber ist über den Messbereich hinausgefahren und befindet sich nicht im Erfassungsbereich Bit 22: Positionsgeber befindet sich im Messbereich bei verminderter Signalqualität (z.B. zu großer Abstand) Bit 23: Positionsgeber befindet sich nicht im Erfassungsbereich Bit 24: Synchronbetrieb aktiv
Abtastrate	5000 Hz Die Abtastrate des Sensors hängt von der SSI-Zykluszeit des Masters ab. Sie beträgt 1 bis 5 KHz im synchronisierten Betrieb.
Stromaufnahme	< 50 mA
Bauform	Profil, Q25L
Abmessungen	358 x 35 x 25 mm
Gehäusewerkstoff	Aluminium/Kunststoff, PA6-GF30, eloxiert
Material aktive Fläche	Kunststoff, PA6-GF30
Elektrischer Anschluss	Steckverbinder, M12 x 1
Vibrationsfestigkeit	55 Hz (1 mm)
Schockfestigkeit	30 g (11 ms)
Schutzart	IP67
MTTF	138 Jahre
Menge in der Verpackung	1
Betriebsspannungsanzeige	LED, grün
Messbereichs-Anzeige	Multifunktions-LED, grün, gelb, gelb blinkend

Anschlussbild

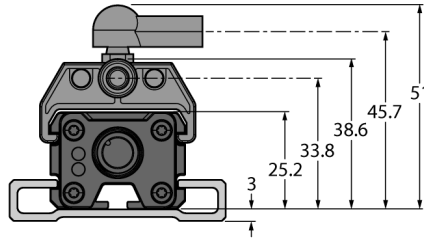
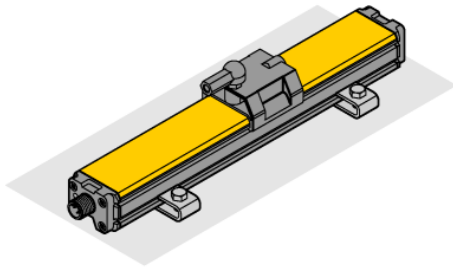


Funktionsprinzip

Das Messprinzip der Linearwegsensoren basiert auf einer Schwingkreis-Kopplung zwischen dem Positionsgeber und dem Sensor, wobei ein zur Stellung des Positionsgebers proportionales Ausgangssignal zur Verfügung gestellt wird. Die robusten Sensoren sind Dank des berührungslosen Prinzips wartungs- sowie verschleißfrei und überzeugen durch eine optimale Reproduzierbarkeit, Auflösung und Linearität über einen großen Temperaturbereich. Die innovative Technik sorgt für eine Unempfindlichkeit gegenüber magnetischen Gleich- und Wechselfeldern.

Induktiver Linearwegsensor LI300P0-Q25LM0-HESG25X3-H1181

Einbauhinweise / Beschreibung



Umfangreiches Montagezubehör ermöglicht vielfältige Einbaumöglichkeiten. Bedingt durch das Messprinzip, das auf einer Schwingkopplung basiert, wird der Linearwegsensor nicht durch aufmagnetisierte Eisenteile oder sonstige Störfelder beeinflusst.

Statusanzeige via LED

grün:

Sensor wird einwandfrei versorgt, Asynchronbetrieb

grün blinkend:

Sensor wird einwandfrei versorgt, Synchronbetrieb

grün schnell blinkend:

Sensor wird einwandfrei versorgt, empfängt aber keine CLK-Impulse des SSI-Masters

Messbereichsanzeige via LED

grün:

Positionsgeber befindet sich im Messbereich

gelb:

Positionsgeber befindet sich im Messbereich bei verminderter Signalqualität (z.B. zu großer Abstand), siehe Statusbit 22

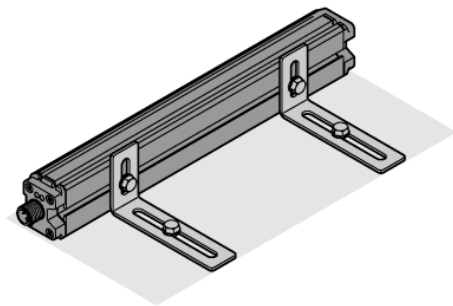
gelb blinkend:

Positionsgeber befindet sich nicht im Erfassungsbereich, siehe Statusbit 23

aus:

Positionsgeber befindet sich außerhalb des programmierten Bereiches (nur bei teachbaren Versionen)

Hinweis: Pin8 sollte potenzialfrei gehalten werden



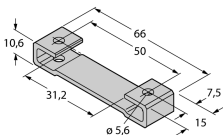
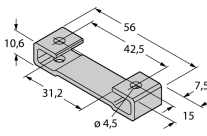
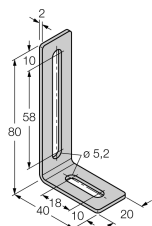
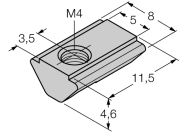
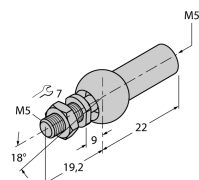
**Induktiver Linearwegsensor
LI300P0-Q25LM0-HESG25X3-H1181**

Zubehör

Typ	Ident-Nr.		Maßbild
P1-LI-Q25L	6901041	Geführter Positionsgeber für Li-Q25L, wird in der Nut des Sensors geführt.	
P2-LI-Q25L	6901042	Freier Positionsgeber für Li-Q25L; der Nennabstand zum Sensor beträgt 1,5 mm; Kopplung mit dem Linearwegsensor bei einem Abstand bis zu 5 mm oder einem Querversatz bis 4 mm.	
P3-LI-Q25L	6901044	Freier Positionsgeber für Li-Q25L, um 90° versetzt verwendbar; der Nennabstand zum Sensor beträgt 1,5mm; Kopplung mit dem Linearwegsensor bei einem Abstand bis zu 5mm oder einem Querversatz bis 4mm.	
P6-LI-Q25L	6901069	Freier Positionsgeber für Li-Q25L; der Nennabstand zum Sensor beträgt 1,5mm; Kopplung mit dem Linearwegsensor bei einem Abstand bis zu 5mm oder einem Querversatz bis 4mm.	
P7-LI-Q25L	6901087	Geführter Positionsgeber für Li-Q25L ohne Kugelgelenk	

**Induktiver Linearwegsensor
LI300P0-Q25LM0-HESG25X3-H1181**

Zubehör

Typ	Ident-Nr.		Maßbild
M1-Q25L	6901045	Montagefuß für Linearwegsensor Q25L; Material Aluminium; 2 Stück pro Beutel	
M2-Q25L	6901046	Montagefuß für Linearwegsensor Q25L; Material Aluminium; 2 Stück pro Beutel	
M4-Q25L	6901048	Montagewinkel und Nutstein für Linearwegsensor Q25L; Material: Edelstahl; 2 Stück pro Beutel	
MN-M4-Q25	6901025	Nutstein mit M4-Gewinde für rückseitiges Sensorprofil beim Linearwegsensor Q25L; Material: St verzinkt; 10 Stück pro Beutel	
AB-M5	6901057	Axialgelenk für geführte Positionsgeber der Li-Q25L-Geräte	

Induktiver Linearwegsensor
LI300P0-Q25LM0-HESG25X3-H1181

Zubehör

Typ	Ident-Nr.		Maßbild
ABVA-M5	6901058	Axialgelenk für geführte Positionsgeber; Material: Edelstahl	
RBVA-M5	6901059	Winkelgelenk für geführte Positionsgeber; Material: Edelstahl	