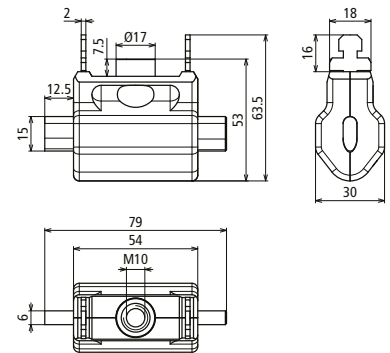


EP NH00 TI SN7379 (745 307)



Maßbild

Mit M10-Anschluss zum Einsetzen mittels Erdungsgriff Typ TI oder NH-Sicherungsaufsteckgriff mit Stulpe NHS AG 00 3 NS.

NEU

Typ	EP NH00 TI SN7379
Art-Nr.	745 307
Größe	00
Max. Seilquerschnitt Cu	35 mm ²
Max. Kurzschlussstrom I _k 0,5 s	4,9 kA
Max. Kurzschlussstrom I _k 1 s	4,9 kA
Kunststoffteile	Thermoplast
Metallteile	Cu-Legierung /gal Sn
Anschlussgewinde	M 10

Stammdaten	
Nettogewicht	116,4 g/st
Zolltarifnummer (Komb. Nomenklatur EU)	85359000
GTIN (EAN)	4013364155404
VPE	1 ST

Änderungen in Form und Technik, bei Maßen, Gewichten und Werkstoffen behalten wir uns im Sinne des Fortschrittes der Technik vor. Die Abbildungen sind unverbindlich.