

## Anbausteckdose - geneigte Ausf. Flansch 100x92, Befestigung 85x77



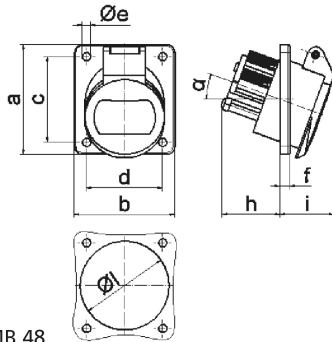
Artikelbeschreibung	
BALS-Art.-Nr	4232
EAN	4024941042321
Produktgruppe	Kleinspannungs-Anbausteckdose geneigt
Stromstärke	16A
Polzahl	3p
Polzahl	3P
Lage des Schutzkontaktes	3h
Spannung	20 bis 25 und 40 bis 50V

<b>Artikelbeschreibung</b>	
Frequenz	400Hz
Schutzart	IP44
Kennfarbe	grün
Gerätefarbe	Klappdeckel grün RAL 6002, Gehäuse grau RAL 7035
Anschluss technik	Schraubklemmen als Buchsenklemmen
Maximaler Leiterquerschnitt	10,0 qmm
Kabeleinführung	sonstige
Flanschmaß vertikal in mm	100mm
Flanschmaß horizontal in mm	92mm
Bohrlochabstand vertikal in mm	85mm
Bohrlochabstand horizontal in	77mm
Gehäusematerial	Polyamid
Kontakte	Der Kontaktträger ist aus Polyamid, Die Kontakte sind Messing vernickelt

<b>Zusätzliche technische Informationen</b>	
	Die Neigung beträgt 20°

<b>Logistikdaten</b>	
Einzelgewicht	0,165 kg / Stück
Verpackungsart	Karton
Inhaltsmenge	10 ST

Logistikdaten	
EAN	4024941837187
Länge	245 mm
Breite	177 mm
Höhe	185 mm
Gewicht	1,783 kg
Volumen	7.140 ccm



Ampere	16	16	32	32			
Polzahl	2	3	2	3			
a	100,0	100,0	100,0	100,0			
b	92,0	92,0	92,0	92,0			
c	85,0	85,0	85,0	85,0			
d	77,0	77,0	77,0	77,0			
e Ø	5,2	5,2	5,2	5,2			
f	6,0	6,0	6,0	6,0			
h	36,0	36,0	36,0	36,0			
i	35,0	35,0	35,0	35,0			
α	20°	20°	20°	20°			
l Ø	55,0	55,0	55,0	55,0			
Leiter mm² min	4	4	4	4			
Leiter mm² max	10	10	10	10			