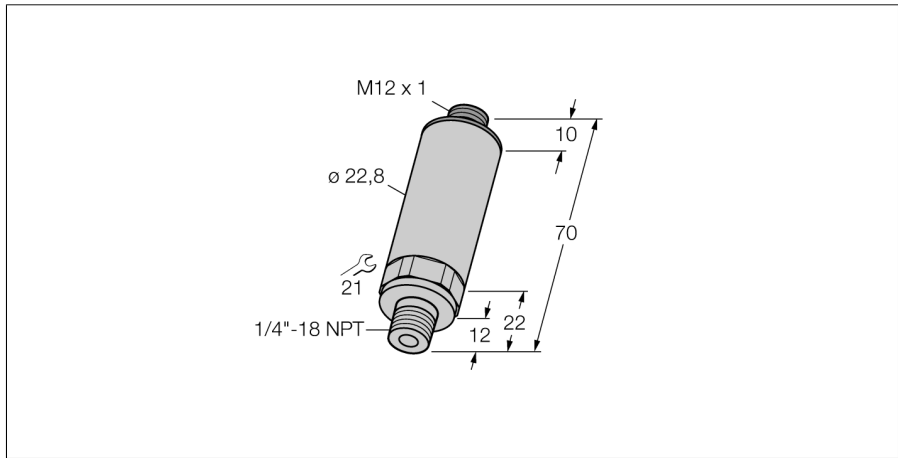
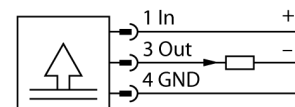


**Drucktransmitter
mit Spannungsausgang (3-Leiter)
PT600R-13-LU2-H1131**



- kompakte und robuste Bauart
- Druckanschluss mit integrierter Druckspitzenblende
- minimaler Temperatureinfluss auf die Genauigkeit im gesamten Temperaturbereich -40...125°C
- hervorragende EMV-Eigenschaften
- Druckbereich 0 ... 600 bar rel.

Anschlussbild



Typenbezeichnung	PT600R-13-LU2-H1131
Ident-Nr.	6831527
Relativdruck	
Arbeitsbereich	0...600 bar rel.
Arbeitsbereich	0...8702 psi
Arbeitsbereich	0...60 MPa
zulässiger Überdruck	≤ 900 bar
Berstdruck	≥ 900 bar
Ansprechzeit	< 2 ms, typ. 1 ms
Versorgung	
Betriebsspannung	11.4...33 VDC
Stromaufnahme	≤ 4 mA
Schutzmaßnahme	SELV nach EN 50178
Kurzschluss-/ Verpolungsschutz	ja/ ja
Schutzart und -klasse	IP67/ III
Ausgänge	
Ausgang 1	Analogausgang
Analogausgang	
Spannungsausgang	0...10V
Arbeitsbereich	0...10 V (3-Leiter)
Bürde	≥ 10 kΩ
Genauigkeit LHR Analogausgang	± 0.3 % v. E. BSL
Abgleichgenauigkeit 0-Punkt	0.3 % v.E.
Abgleichgenauigkeit Endwert	0.3 % v.E.
Temperaturverhalten	
Medientemperatur	-40...+125°C
Temperaturkoeffizient Nullpunkt Tk0	± 0.15 % v.E./10 K
Temperaturkoeffizient Spanne T _{is}	± 0.15 % v.E./10 K
Umgebungsbedingungen	
Umgebungstemperatur	-40...+85°C
Lagertemperatur	-40...+85°C
Vibrationsfestigkeit	20 x g (9...2000 Hz, 2...9 Hz mit Amplitude +/-15 mm), gemäß IEC 68-2-6
Schockfestigkeit	100 g (11 ms) , gemäß IEC 68-2-27
Gehäuse	
Gehäusewerkstoff	Edelstahl/Kunststoff, V2A (1.4305)
Werkstoff Druckanschluss	Edelstahl A2 1.4305 (AISI 303)
Werkstoff Druckaufnehmer	Keramik Al ₂ O ₃
Werkstoff Dichtung	FPM
Prozessanschluss	NPT 1/4"-18 Außengewinde
Schlüsselweite Druckanschluss/Überwurfmutter	SW 21
Elektrischer Anschluss	Steckverbinder, M12 x 1
max. Anziehdrehmoment Gehäusemutter	20 Nm

Funktionsprinzip

Die Drucksensoren der Serie PT...-1 arbeiten mit keramischen Messzellen. Durch die Druckeinwirkung auf das Keramikträgermaterial wird ein druckproportionales Signal erzeugt und elektronisch weiterverarbeitet. Das verarbeitete Signal steht je nach Sensorvariante als Analogausgang 4...20mA (2-Leiter) oder 0...10V (3-Leiter) zur Verfügung.

**Drucktransmitter
mit Spannungsausgang (3-Leiter)
PT600R-13-LU2-H1131**

Referenzbedingungen nach IEC 61298-1

Temperatur	15...+25 °C
Luftdruck	860...1060 hPa abs.
Luftfeucht	45...75 % rel.
Hilfsenergie	24 VDC

MTTF 760 nach SN 29500 (Ed. 99) 40 °C

**Drucktransmitter
mit Spannungsausgang (3-Leiter)
PT600R-13-LU2-H1131**

TURCK

Industrielle
Automation

Anschlusszubehör

Typ	Ident-Nr.		Maßbild
WKC4.4T-2/TEL	6625025	Anschlussleitung, M12-Kupplung, gewinkelt, 4-polig, Leitungslänge: 2m, Mantelmaterial: PVC, schwarz; cULus-Zulassung; andere Leitungslängen und Ausführungen lieferbar, siehe www.turck.com	
RKC4.4T-2/TXL	6625503	Anschlussleitung, M12-Kupplung, gerade, 4-polig, Leitungslänge: 2m, Mantelmaterial: PUR, schwarz; cULus-Zulassung; andere Leitungslängen und Ausführungen lieferbar, siehe www.turck.com	
WKC4.4T-2/TXL	6625515	Anschlussleitung, M12-Kupplung, gewinkelt, 4-polig, Leitungslänge: 2m, Mantelmaterial: PUR, schwarz; cULus-Zulassung; andere Leitungslängen und Ausführungen lieferbar, siehe www.turck.com	
RKC4.4T-P7X2-10/TXL	6626184	Anschlussleitung, M12-Kupplung, gerade, 4-polig, LED, Leitungslänge: 10m, Mantelmaterial: PUR, schwarz; cULus-Zulassung; andere Leitungslängen und Ausführungen lieferbar, siehe www.turck.com	