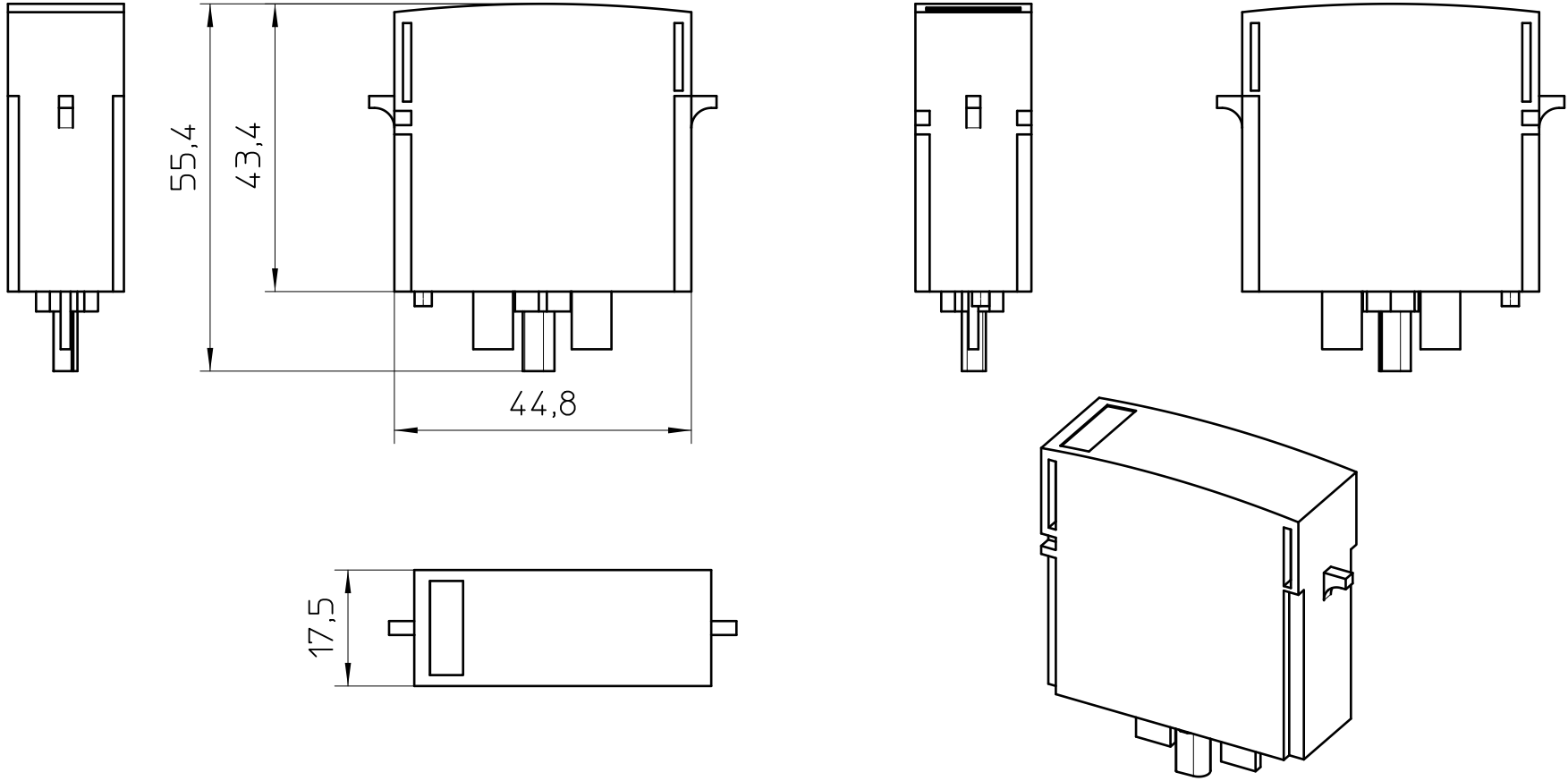


Weitergabe sowie Vervielfältigung dieses Dokuments, Verwertung und Mitteilung seines Inhalts sind verboten, soweit nicht ausdrücklich gestattet. Zuwiderhandlungen verpflichten zu Schadenersatz. Alle Rechte für den Fall der Patent-, Gebrauchsmuster- oder Designeintragung vorbehalten.

Transfer or duplication of this document as well as the utilisation or communication of its content are not permitted unless express consent is granted. Violations give rise to claims for damages. All rights reserved in case of patent, utility model or design patent registrations.



						00	date	name	ident.-No. / RI	material	scale	dim.var.
						creat.	24.09.20	pbgc04	2800624 / 09	-	1:1	
						check.	30.10.20	pbtK03	SAP change-No. CCL220039E22	part-rev. CCL220039E22		
						DIN A4			document-type	document-No.	surface in µm	
									TECDOC 2D_Productdrawing	01301957		
01	30.08.22	view update		ap40xc	07.11.22	mthlz0	description					
RI	date	revision		name	check.on	name	page 1	of 1	VAL-MS 1000DC-PV-ST			