

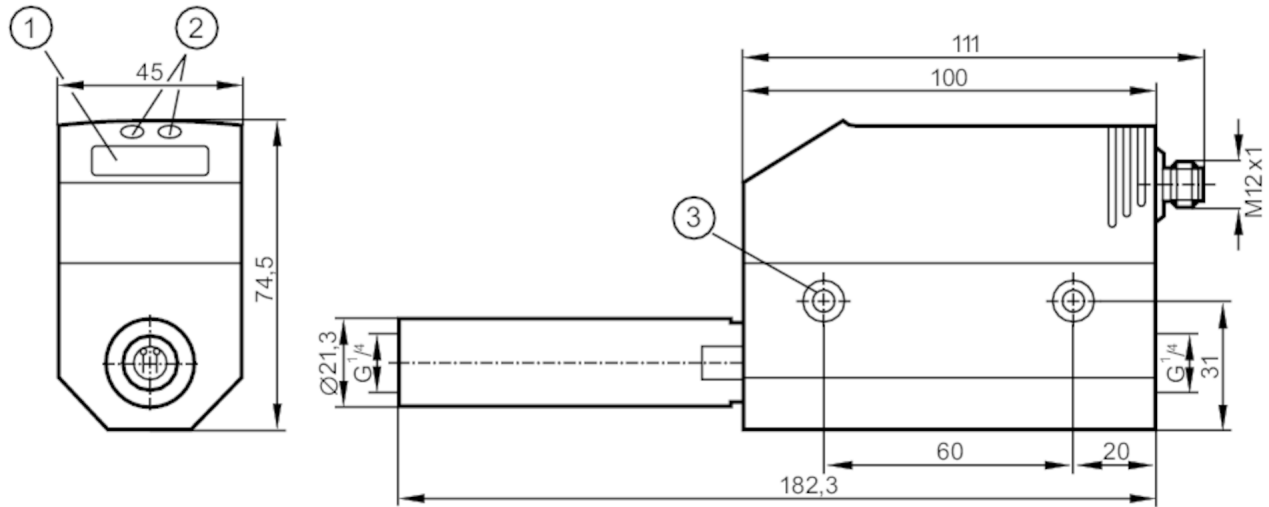


## Druckluftzähler

SDR14DGXFPKG/US-100

Auslaufartikel

Alternativartikel: SD5500 Beachten Sie bei der Auswahl des Alternativartikels und des Zubehörs eventuell abweichende technische Daten. – Beachten Sie bei der Auswahl des Alternativartikels und des Zubehörs eventuell abweichende technische Daten.



- 1 alphanumerische Anzeige 4-stellig
- 2 Programmier Tasten
- 3 Bohrung für Befestigungsschraube M5



### Produktmerkmale

Anzahl der Ein- und Ausgänge	Anzahl der digitalen Ausgänge: 2; Anzahl der analogen Ausgänge: 1		
Messbereich	1...250 l/min	0,3...82,9 m/s	0,04...15 m³/h
Prozessanschluss	Gewindeanschluss G 1/4 DN8		

### Einsatzbereich

Applikation	für den industriellen Einsatz		
Medien	Betriebsdruckluft		
	Luftqualität ISO 8573-1		
Hinweis zu Medien	Klasse 141		
	Klasse 344		
Mediumtemperatur [°C]	0..60		
Druckfestigkeit [bar]	16		

### Elektrische Daten

Betriebsspannung [V]	18...30 DC; (nach EN 50178 SELV/PELV)		
Stromaufnahme [mA]	< 110		
Schutzklasse	III		
Verpolungsschutz	ja		
Bereitschaftsverzögerungszeit [s]	1		

### Ein-/Ausgänge

Anzahl der Ein- und Ausgänge	Anzahl der digitalen Ausgänge: 2; Anzahl der analogen Ausgänge: 1
------------------------------	---



## Druckluftzähler

SDR14DGXFPKG/US-100

Ausgänge			
Gesamtzahl Ausgänge		2	
Ausgangssignal		Schaltsignal; Analogsignal; Impulssignal; IO-Link; (konfigurierbar)	
Elektrische Ausführung		PNP	
Anzahl der digitalen Ausgänge		2	
Ausgangsfunktion		Schließer / Öffner; (parametrierbar)	
Max. Spannungsabfall Schaltausgang DC	[V]	2	
Dauerhafte Strombelastbarkeit des Schaltausgangs DC	[mA]	250; (je Ausgang)	
Anzahl der analogen Ausgänge		1	
Analogausgang Strom	[mA]	4...20; (skalierbar)	
Max. Bürde	[Ω]	500	
Impulsausgang		Verbrauchsmengen-Zähler	
Kurzschlussschutz		ja	
Ausführung Kurzschlussschutz		getaktet	
Überlastfest		ja	
Mess-/Einstellbereich			
Messbereich		1...250 l/min	0,3...82,9 m/s
Anzeigebereich		0...300 l/min	0...99,5 m/s
Schaltpunkt SP		2...250 l/min	0,7...82,9 m/s
Rückschaltpunkt rP		1...249 l/min	0,3...82,5 m/s
Analogstartpunkt ASP		0...187,5 l/min	0...62,2 m/s
Analogendpunkt AEP		62,5...250 l/min	20,7...82,9 m/s
Schrittweite		0,5 l/min	0,1 m/s
Durchflussmengenüberwachung			
Impulswertigkeit		0,001...1000000 m <sup>3</sup>	
In Schritten von		0,001 m <sup>3</sup>	
Impulslänge	[s]	≥ 0,1 / ≤ 2	
Temperaturüberwachung			
Messbereich	[°C]	0...60	
Anzeigebereich	[°C]	-12...72	
Genauigkeit / Abweichungen			
Strömungsüberwachung			
Reproduzierbarkeit [% vom Messwert]		± 1,5	
Genauigkeit (im Messbereich)		± (3 % MW + 0,3 % MEW) / ± (6 % MW + 0,6 % MEW); (Klasse 141 / ; Klasse 344; Bedingungen: Einbau nach DIN ISO 2533; Einbau in Rohrleitungen: DN8)	
Temperaturüberwachung			
Genauigkeit	[K]	± 2; (bei Medienströmung in den Grenzen des Strömungsmessbereichs)	



## Druckluftzähler

SDR14DGXFPKG/US-100

Reaktionszeiten	
Strömungsüberwachung	
Ansprechzeit [s]	0,1; (dAP = 0)
Dämpfung Schaltausgang dAP Stufen [s]	0 - 0,2 - 0,4 - 0,6 - 0,8 - 1
Software / Programmierung	
Parametriermöglichkeiten	Strömungsüberwachung; Mengenzähler; Vorwahlzähler; Temperaturüberwachung; Hysterese / Fenster; Schließer / Öffner; Strom-/ Impulsausgang; Display drehbar / abschaltbar; Anzeigeeinheit; Totalisator
Schnittstellen	
Kommunikationsschnittstelle	IO-Link
Übertragungstyp	COM2 (38,4 kBaud)
IO-Link Revision	1.1
SDCI-Norm	IEC 61131-9 CDV
IO-Link Device ID	260 d / 00 01 04 h
Profile	kein Profil
SIO-Mode	ja
Benötigte Masterportklasse	A
Prozessdaten analog	3
Prozessdaten binär	2
Min. Prozesszykluszeit [ms]	4,1
Umgebungsbedingungen	
Umgebungstemperatur [°C]	0...60
Lagertemperatur [°C]	-20...85
Max. zulässige relative Luftfeuchtigkeit [%]	90
Schutzart	IP 65
Zulassungen / Prüfungen	
EMV	DIN EN 61000-6-2
	DIN EN 61000-6-3
Vibrationsfestigkeit	DIN EN 68000-2-6 5 g (55...2000 Hz)
MTTF [Jahre]	227
Druckgeräterichtlinie	Gute Ingenieurpraxis; verwendbar für Medien der Fluidgruppe 2; Medien der Fluidgruppe 1 auf Anfrage
Mechanische Daten	
Gewicht [g]	974
Werkstoffe	PBT-GF20; NBR; PC; 1.4301 (Edelstahl / 304); PTFE; Messing beschichtet; FKM; Aluminium pulverbeschichtet
Werkstoffe in Kontakt mit dem Medium	1.4301 (Edelstahl / 304); FKM; Keramik glaspassiviert; PEEK GF30; Polyester; Aluminium
Prozessanschluss	Gewindeanschluss G 1/4 DN8

## Druckluftzähler

SDR14DGXFPKG/US-100

Anzeigen / Bedienelemente		
Anzeige	Anzeigeeinheit	5 x LED, grün (NI/min, Nm <sup>3</sup> /h, Nm/s, Nm <sup>3</sup> , °C)
	Funktionsanzeige	1 x LED, grün
	Schaltzustand	2 x LED, gelb
	Messwerte	alphanumerische Anzeige, 4-stellig
	Programmierung	alphanumerische Anzeige, 4-stellig

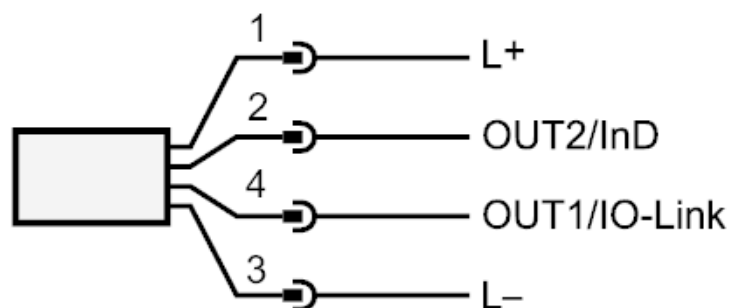
Bemerkungen	
Bemerkungen	MW = Messwert
	MEW = Messbereichsendwert
	Mess-, Anzeige- und Einstellbereiche beziehen sich auf den Normvolumenstrom nach DIN ISO 2533.
	Hinweise zu Installation und Betrieb entnehmen Sie bitte der Bedienungsanleitung.
Verpackungseinheit	1 Stück

## Elektrischer Anschluss

Steckverbindung: 1 x M12



## Anschluss



OUT1/IO-Link: Schaltausgang Durchflussmengenüberwachung  
Impulsausgang Mengenzähler  
Signalausgang Vorwahlzähler

OUT2/InD: Schaltausgang Durchflussmengenüberwachung / Temperaturüberwachung  
Analogausgang Durchflussmengenüberwachung / Temperaturüberwachung  
Eingang Zählerreset

Auslaufartikel

# SD5000

## Druckluftzähler

SDR14DGXFPKG/US-100



Alternativartikel: SD5500 Beachten Sie bei der Auswahl des Alternativartikels und des Zubehörs eventuell abweichende technische Daten. – Beachten Sie bei der Auswahl des Alternativartikels und des Zubehörs eventuell abweichende technische Daten.