

DZR 20/2 B



Kurzinformation

Axial-Rohrventilator, DN 200, Drehstrom

Einsatzbeispiele

Maschinenabsaugung, Ausstellungsraum, Meisterbüro, Werkstatt, Fabrikationsstätte

Artikelnummer 0086.0020

Technische Daten

Fördervolumen	1.100 m ³ /h
Drehzahl	2.850 1/min
Lauftradtyp	axial
Drehzahlsteuerbar	✓
Reversierbarkeit	✓
Spannungsart	Drehstrom
Bemessungsspannung	400 V
Netzfrequenz	50 Hz
Nennleistung	75 W
I _{Nenn}	0,2 A
I _{Max}	0,25 A
Schutzart	IP 55
Wärmeklasse	B
Polumschaltbar	–
Netzzuleitung	7 / 1,5 mm ²
Einbaulage	waagrecht / senkrecht
Material	Stahlblech, verzinkt
Gewicht	6 kg
Nennweite	200 mm
Breite	254 mm
Höhe	317 mm
Tiefe	240 mm
Fördermitteltemperatur bei Nennstrom	-20 °C bis 60 °C
Fördermitteltemperatur bei I _{Max}	-20 °C bis 60 °C
Verpackungseinheit	1 Stück
Sortiment	C
GTIN (EAN)	4012799860204

DZR 20/2 B

Schallleistungspegel im Oktavspektrum

	63 Hz	125 Hz	250 Hz	500 Hz	1 kHz	2 kHz	4 kHz	8 kHz	Gesamt
L_{WA2}, S1 (dB(A))	12	32	35	36	40	36	31	29	44
L_{WA2}, S2 (dB(A))	20	34	49	45	53	49	44	39	56
L_{WA2}, S3 (dB(A))	22	38	50	50	55	53	48	43	59
L_{WA2}, S4 (dB(A))	27	39	51	52	58	56	51	45	62
L_{WA2}, S5 (dB(A))	26	40	55	54	59	57	52	46	63
L_{WA5}, S1 (dB(A))	18	31	43	50	45	46	41	30	53
L_{WA5}, S2 (dB(A))	26	38	55	60	59	61	58	47	66
L_{WA5}, S3 (dB(A))	29	40	61	63	63	64	62	52	70
L_{WA5}, S4 (dB(A))	38	42	58	70	66	67	64	55	74
L_{WA5}, S5 (dB(A))	33	43	59	71	67	68	65	56	75
L_{WA6}, S1 (dB(A))	23	35	40	51	50	50	43	31	56
L_{WA6}, S2 (dB(A))	29	41	53	63	65	64	60	49	69
L_{WA6}, S3 (dB(A))	32	44	55	68	69	69	64	55	74
L_{WA6}, S4 (dB(A))	35	44	53	70	72	71	67	60	77
L_{WA6}, S5 (dB(A))	35	46	56	73	73	68	68	60	78

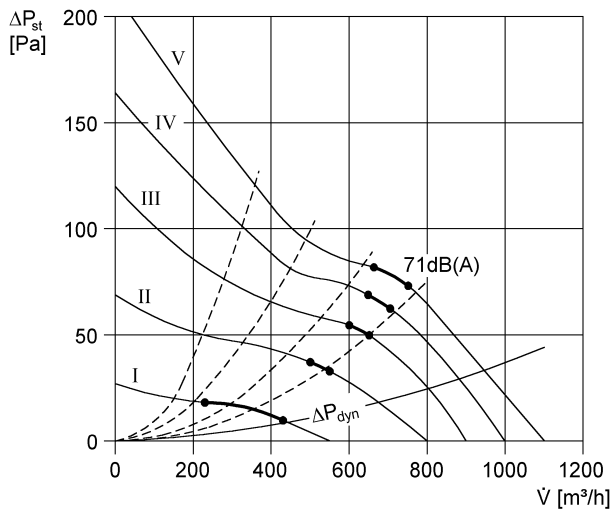
L_{WA2} = Gehäuse-Schallleistungspegel in dB

L_{WA5} = Freiansaug-Schallleistungspegel in dB

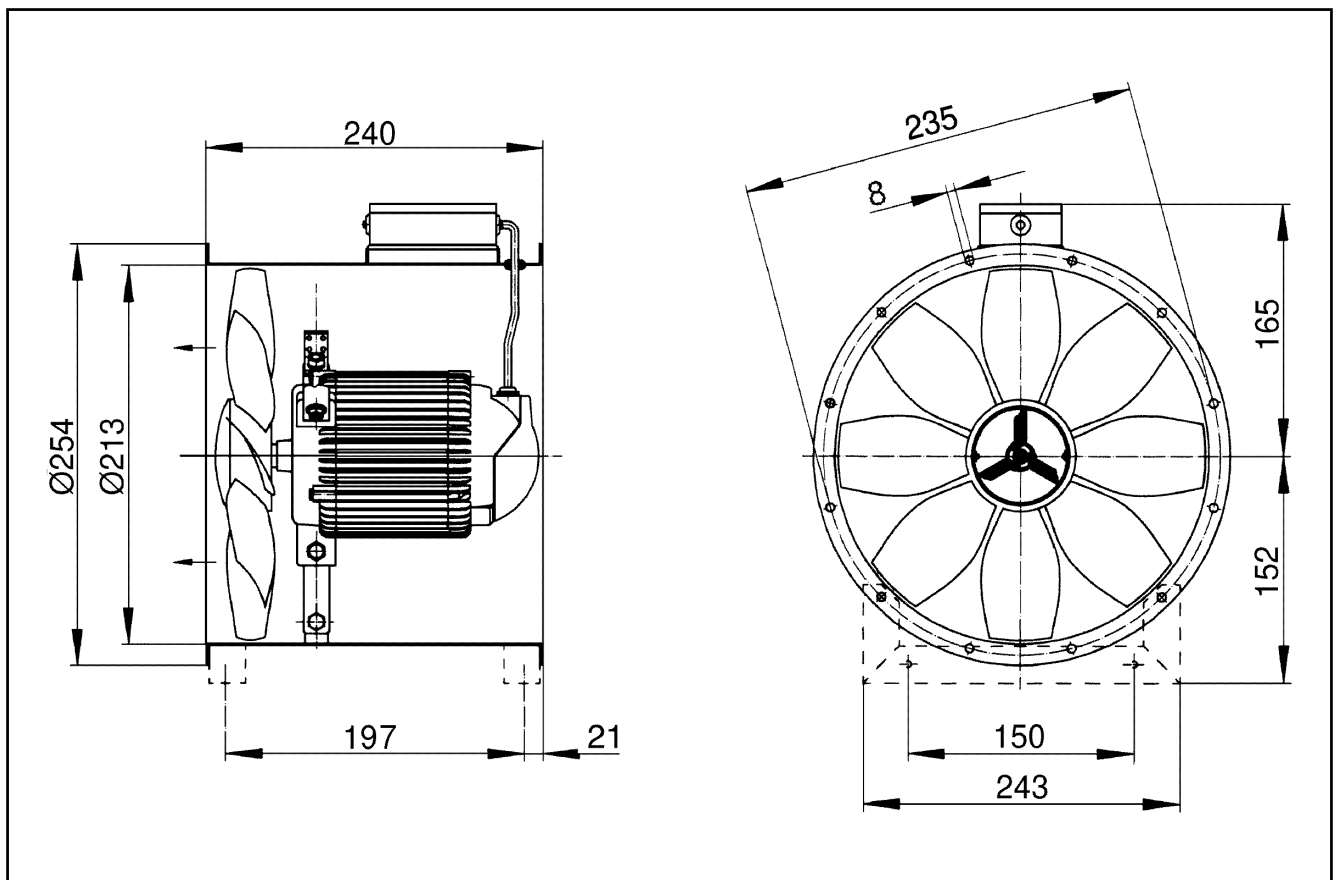
L_{WA6} = Freiausblas-Schallleistungspegel in dB

DZR 20/2 B

Kennlinie



Maßzeichnung [mm]



Anzahl der Flanschbohrungen: 6