

# Wandsteckdose - mit PSK-Verriegelung, Gehäusegröße 460x276



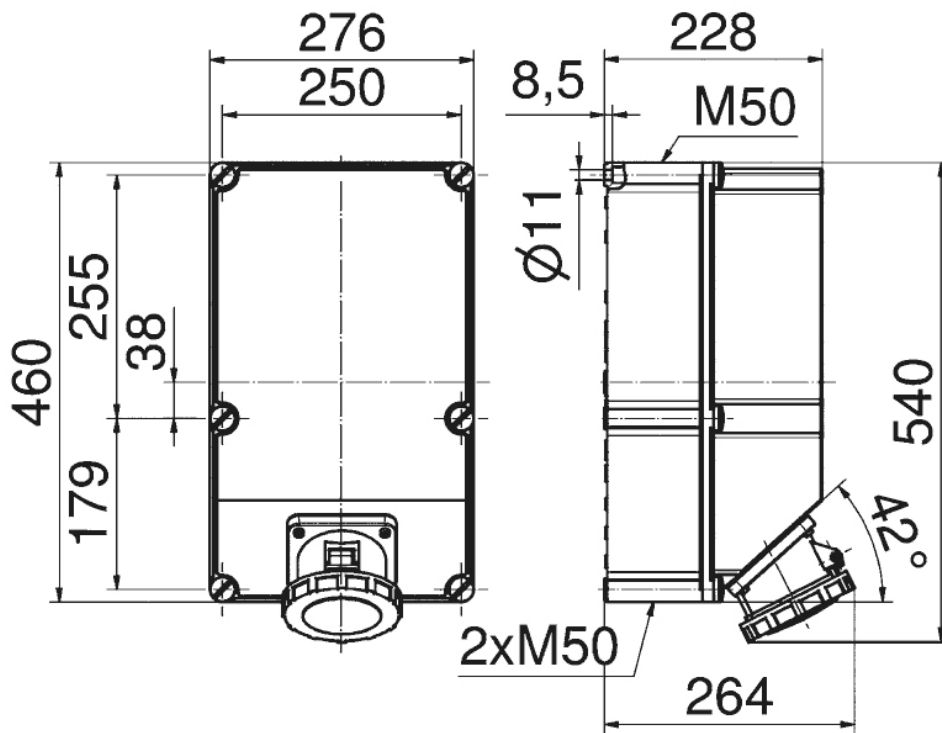
Artikelbeschreibung	
BALS-Art.-Nr	1675
EAN	4024941016759
Produktgruppe	Wandsteckdose TE abschaltbar, verriegelt
Stromstärke	125A
Polzahl	4p
Polzahl	3P+PE
Lage des Schutzkontaktes	7h
Spannung	480 bis 500V

Artikelbeschreibung	
Frequenz	50 und 60Hz
Schutzart	IP67
Kennfarbe	schwarz
Gerätefarbe	Klappdeckel schwarz RAL 9005, Bajonettring grau RAL 7035, Gehäuseschrauben gu RAL 7035, Gehäuseunterteil grau RAL 7035, Gehäuseoberteil grau RAL 7035
Anschluss technik	mit Kontex-Kontakt, Rahmenkl.
Maximaler Leiterquerschnitt	70,0 qmm
Kabeleinführung	1xM50 oben, 2xM50 unten
Geräte-Höhe	502mm
Geräte-Breite	276mm
Geräte-Tiefe	264mm
Gehäusegrösse	460x276 mm (HxB)
Gehäusematerial	Polyester
Kontakte	Der Kontaktträger ist aus hochwärmebeständigem Material, Die Kontakte sind Messing vernickelt

sonstige technische Eigenschaften	
	Mit PSK-Verriegelung (Pilot- Schalter-Kontakt), Die Leitungseinführung ist zweimal oben und zweimal unten offen, Die elektrische Verriegelung erfolgt über den PSK Kontakt und Schütz

Logistikdaten	
Einzelgewicht	9.1 kg / Stück

Logistikdaten	
Verpackungsart	Karton
Inhaltsmenge	1 ST
EAN	4024941016759
Länge	610 mm
Breite	410 mm
Höhe	430 mm
Gewicht	10.206 kg
Volumen	98'400 ccm



## 30 MB 104