

Matric-F3

Einbau-Lichtlinie, Befestigungsset inkl - Direktstrahlend

Artikelnummer: LF3LEL-830H-L1768-A



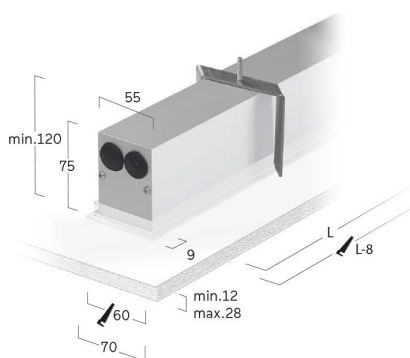
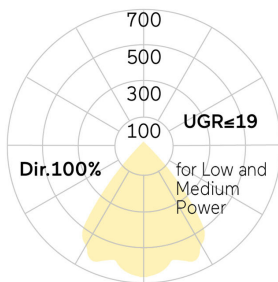
Abbildungen ggf. nur ähnlich, dienen als Orientierung.

Matric-F3. LED. Einbau-Lichtlinie mit umlaufendem Rahmen für Montage in gesägten Wand- und Deckenöffnungen. Befestigungsset inklusive. Beleuchtungskörper aus hochwertigem Aluminiumprofil. Oberfläche Silver Anodised. Lichtcharakteristik: Rein direktstrahlend. Farbtemperatur: 3000K (Warm White). Farbwiedergabeindex (Ra): >80. Lens Louvre: Präzisionslinsen mit Abblendraster. BAP-tauglich für Office-Anwendungen. Reflektor: Satin Silver. Dimmbar DALI.

LxBxH (rechteckig). L=1768mm. B=70mm. H=75mm. High-Power-Bestromung. 5872lm. 46W. 4,7kg. Binning initial <= MacAdam 3. IP20. Schutzklasse I. CE-, UKCA Kennzeichnung. ENEC. IK02. 220-240V. 50-60 Hz. RG0 (EN62471). Lichtstromrückgang von max. 0,4%/1.000 Betriebsstunden. Nennausfallrate von max. 0,2%/1.000 Betriebsstunden. L80B10 (tq 25°C) = 50.000h. 5 Jahre Garantie. Hersteller: Lightnet GmbH, nach ISO 9001:2015 und 50001:2018 zertifiziert.

Matric-F3

Einbau-Lichtlinie, Befestigungsset inkl -
Direktstrahlend



Artikelnummer: LF3LEL-830H-L1768-A

Kunde / Projekt: _____

Notiz: _____

Produktname	Matric-F3
Leuchtmittel	LED
Installationstyp	Einbau-Lichtlinie, Befestigungsset inkl
Oberfläche	Silver Anodised
Lichtverteilung	Direktstrahlend
CCT	3000K
Farbwiedergabeindex (Ra)	Ra>80
Optisches System	Lens Louvre
Reflektor Innenfarbe	Reflektor: Satin Silver
Steuerung	Dimmbar (DALI)
Länge L/ Ø D (mm)	L=1768mm
Breite B (mm)	B=70mm
Höhe H (mm)	H=75mm
Bestromung	High-Power
Leuchtenlichtstrom	5872lm
Anschlussleistung	46W
Schutzart	IP20
Prüfzeichen	ENEC
LED-Lebensdauer	L80B10 (tq 25°C) = 50.000h
Photometrischer Code	8 30 / 3 3 9
Photobiologische Klasse	RG0 (EN62471)
Indoor/Outdoor	Indoor: ta [ambient] max. 25°C
Gewicht (kg)	4,7kg

