

Trennklemme

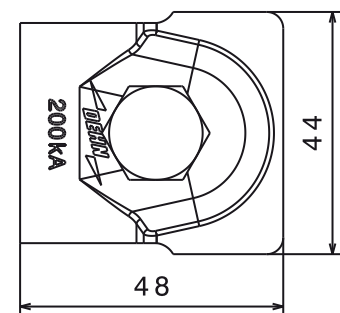
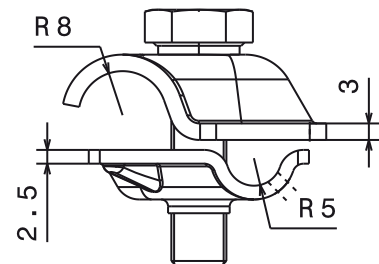
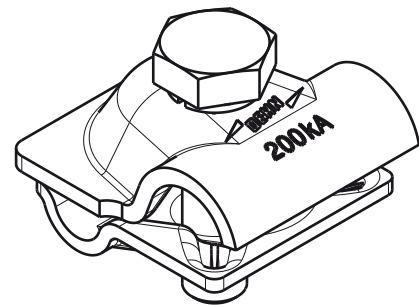
Die MV-Klemme Art.-Nr. 392 209 ist wie im Herstellerprüfbericht angegeben, in Anlehnung an die DIN EN 62561-1 (VDE 0185-561-1) mit einem Blitzstoßstrom von 200 kA (10/350 μ s) geprüft. Die MV-Klemme eignet sich z.B. zum Verbinden der **HVI power-Leitung** (Anschlusselement \varnothing 10 mm) mit der Erdeführung (\varnothing 16mm) oder zum Verbinden der Fangstange (\varnothing 16mm) mit Runddraht (\varnothing 8-10mm), beim Einsatz in der Schutzklasse I des Blitzschutzsystems (LPL I).

Hinweis:

Bei der Montage ist ein Anzugsdrehmoment von 25 Nm zu beachten!

Technische Daten

Art.-Nr.	392 209
Werkstoff	NIRO
Schraube	M10 x 40 mm
Klemmbereich Rd	8-10/16 mm
Werkstoff Schraube	NIRO
Materialstärke	2,5 / 3 mm
Normbezug	DIN EN 62561-1



Anwendung: oberirdisch

Angeschlossener Leiter	Prüfergebnis
Leiter (1): Rd 16 NIRO Leiter (2): Rd 8 NIRO	200 kA
Leiter (1): Rd 16 NIRO Leiter (2): Rd 10 NIRO	200 kA
Leiter (1): Rd 16 NIRO Leiter (2): Rd 8 Al	200 kA
Leiter (1): Rd 16 Al Leiter (2): Rd 8 Al	200 kA

Legende

Blitzstromtragfähigkeit 200 kA (10/350 μ s)

Detaillierte Angaben zu den Prüfbedingungen können bei Bedarf angefordert werden.

Disconnecting clamp

As stated in the manufacturer's test report, the MV clamp (Part No. 392 209) is tested with a lightning impulse current of 200 kA (10 / 350 μ s) based on EN 62561-1.

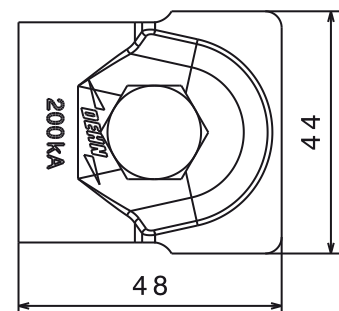
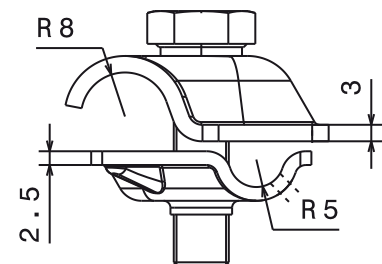
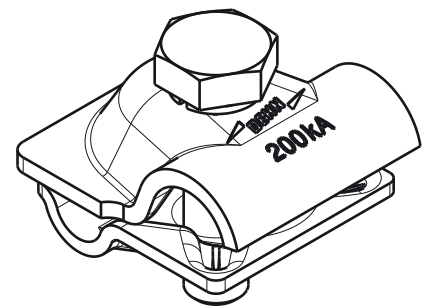
The MV clamp is ideally suited for e.g. connecting the **HVI power Conductor** (connection element \varnothing 10 mm) to earth entries (\varnothing 16mm) or for connecting the air-termination rod (\varnothing 16 mm) to round wires (\varnothing 8-10 mm) in case of class of LPS I (LPL I).

Note:

A tightening torque of 25 Nm must be used for installation!

Technical data:

Part No.	390 209
Material	Stainless steel
Screw	M10 x 40 mm
Clamping range Rd	8-10/16 mm
Screw material	Stainless steel
Screw spacing	40 mm
Material thickness	2,5 / 3 mm
Standard	EN 62561-1



Use: Aboveground

Connected conductor	Test result
Conductor (1): Rd 16 StSt Conductor (2): Rd 8 StSt	200 kA
Conductor (1): Rd 16 StSt Conductor (2): Rd 10 StSt	200 kA
Conductor (1): Rd 16 StSt Conductor (2): Rd 8 Al	200 kA
Conductor (1): Rd 16 Al Conductor (2): Rd 8 Al	200 kA

Legend:

Lightning current carrying capability of 200 kA (10/350 μ s)
More detailed information on the test conditions is available on request.