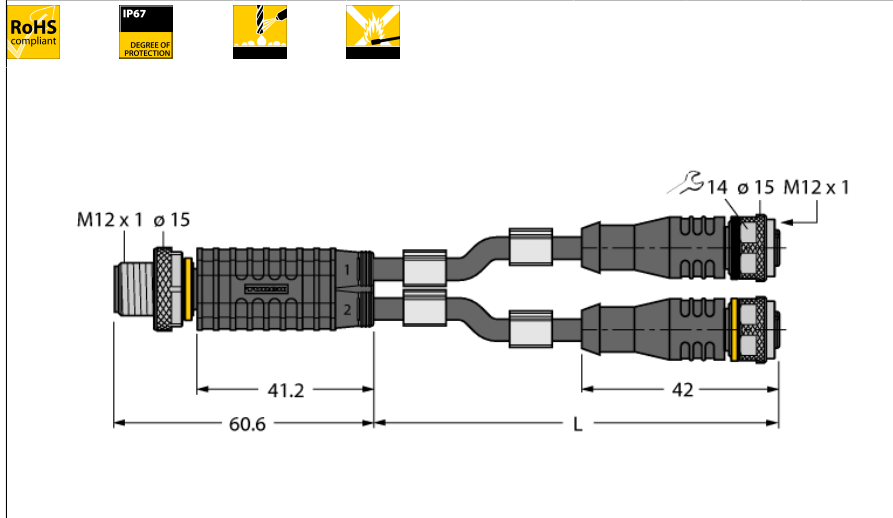
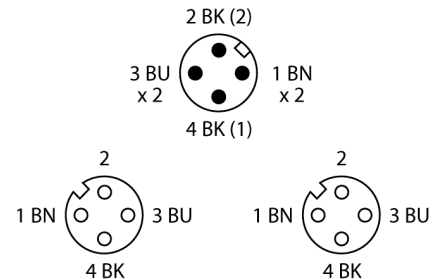


2-fach-Verteilersysteme
Y-Verteiler mit Leitung, Stecker M12x1 - 2x Kupplung M12x1
VBRS4.4-2RKC4T-0.3/0.3/TEL

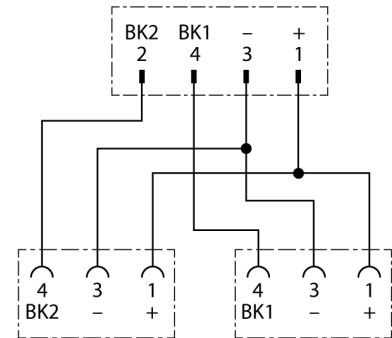


- Mantelmaterial: PVC
- Mantelfarbe: schwarz
- Chemikalien- und ölbeständig
- Flammwidrig
- Beständig gegen Säuren und Laugen
- Mikroben- und hydrolysefest
- LABS-frei
- RoHS-konform
- Schutzart IP67
- 4/3-polig
- Leitungslänge: 0.3 / 0.3 Meter

Pinbelegung



Schaltplan



Typenbezeichnung	VBRS4.4-2RKC4T-0.3/0.3/TEL
Ident-Nr.	6628197
Verteiler	Stecker, M12x1, gerade
Polzahl	4
Kontakte	Metall, CuZn, vergoldet
Kontaktträger	Kunststoff, TPU, Schwarz
Griffkörper	Kunststoff, TPU, Schwarz
Überwurfmutter/-schraube	Messing, CuZn, vernickelt
Schutzklasse	IP67, nur im verschraubten Zustand
Mechanische Lebensdauer	> 100 Steckzyklen
Verschmutzungsgrad	3
Anzugsdrehmoment	0.8 ... 1 Nm (Max. Wert des Gegenstückes beachten!)
Steckverbinder B	2 x Kupplung, M12x1, gerade
Polzahl	3
Kontakte	Metall, CuZn, vergoldet
Kontaktträger	Kunststoff, TPU, Schwarz
Griffkörper	Kunststoff, TPU, Schwarz
Dichtung	Kunststoff, FPM/FKM
Überwurfmutter/-schraube	Messing, CuZn, vernickelt
Schutzklasse	IP67, nur im verschraubten Zustand
Mechanische Lebensdauer	> 100 Steckzyklen
Verschmutzungsgrad	3
Anzugsdrehmoment	0.8 ... 1 Nm (Max. Wert des Gegenstückes beachten!)
Allgemeine Daten	
Leitungsdurchmesser	4.7 ± 0.20mm
Leitungslänge	0.3 m
Leitungsmaterial	PVC
Leitungsfarbe	Schwarz
Aderisolierung	PVC
Aderfarben	BN, BU, BK
Aderquerschnitt	3x0.34
Litzenaufbau	42x0.1
Elektrische Eigenschaften bei +20 °C	
Strombelastbarkeit	4 A
Bemessungsspannung	250 V
Isolationswiderstand	> 30.5 MΩ/km
Prüfspannung	2000 V
Durchgangswiderstand	max. 57.1 Ω/km

2-fach-Verteilersysteme

Y-Verteiler mit Leitung, Stecker M12x1 - 2x Kupplung M12x1


VBRS4.4-2RKC4T-0.3/0.3/TEL

Mechanische und chemische Eigenschaften

Biegeradius (ortsfeste Verlegung)	$\geq 5 \times \varnothing$
Biegeradius (flexibler Einsatz)	$\geq 10 \times \varnothing$
Umgebungstemperatur	
im ruhenden Zustand	-40...+105°C
in Bewegung	0...+80°C

2-fach-Verteilersysteme
Y-Verteiler mit Leitung, Stecker M12x1 - 2x Kupplung M12x1
VBRS4.4-2RKC4T-0.3/0.3/TEL

Zubehör

Typ	Ident-Nr.		Maßbild
TORQUE-WRENCH-SET-AS	6936170	Drehmomentschlüsselset; Griff mit einstellbarem Drehmoment 0.4 - 1.0 Nm, Einstellwerkzeug Drehmoment, Gabelschlüssel für M8 (SW9), Gabelschlüssel für M12 (SW14)	
BLANK-LABEL-FOR-CORDSETS-TEL-TXL	6936206	Kenzeichenschilder für TEL- und TXL-Leitungen; Schildlänge: 18 mm, Schildhöhe: 4 mm, Material: Polycarbonat (PC), Farbe: weiß, halogenfrei und flammwidrig	