

⚠️ Wichtige Informationen

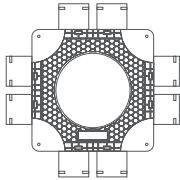






Die nachstehenden Vorschriften sind alle einzuhalten und zu beachten, da diese zu Ihrer Sicherheit und einer einwandfreien Funktion der Geräte dienen.

1 Funktion

Der Hauptverteiler aus Polypropylen besitzt 8 Anschlussmöglichkeiten / DN75 und dient der effektiven und geräuscharmen Luftverteilung in Gebäuden.

2 Garantieansprüche / Haftungsausschluss

Falls diese Informationen nicht beachtet werden, entfällt unsere Gewährleistung. Gleiches gilt für Haftungsansprüche an den Hersteller. Der Gebrauch von Zubehörteilen, die nicht mit diesem System empfohlen oder angeboten werden, ist nicht statthaft. Eventuell auftretende Schäden unterliegen nicht der Gewährleistung.

	1
	1
	1
	1
	8
	8
	6

Montage

3 Montage des Verteilers

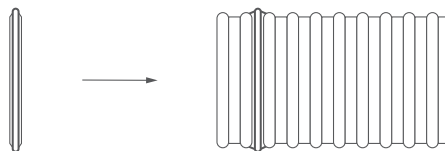
Bei der Installation am Boden ist auf ausreichende Standsicherheit zu achten. Am Verteiler befinden sich umseitige Befestigungslöcher, durch die dieser auf Filigrandecken, Unterdecken, Ständerbauweise o.Ä. befestigt wird. Das Befestigungsmaterial ist bauseits zu stellen.

Die nicht benötigten Anschlussstutzen sind mit den beigelegten Blinddeckeln zu versehen.

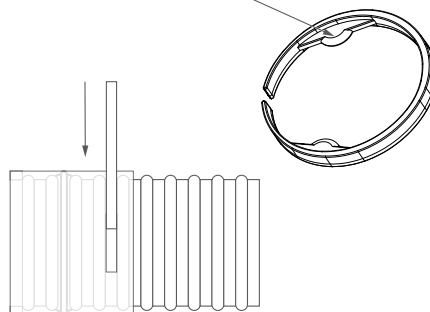
4 Montage der Flexrohre:

Achten Sie bitte darauf, dass das Rohr möglichst gerade abgeschnitten ist. Anschließend ziehen sie den Dichtring über das Rohr, so dass er in der zweiten Rillung des Rohres fest sitzt. Nach dem Aufziehen des Dichtrings sollten Sie dennoch überprüfen, ob die Dichtung korrekt in der Rillung sitzt, da es sonst zu Leckagen kommen kann. Bevor Sie das Rohr mit Dichtring in den Anschluss schieben, bestreichen Sie den Dichtring mit Gleitmittel o.Ä.

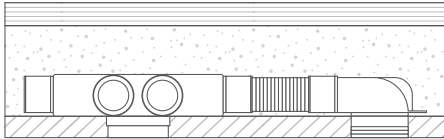
Verwenden Sie ausschließlich die Dichtungen, die diesem Verteiler beigelegt sind.







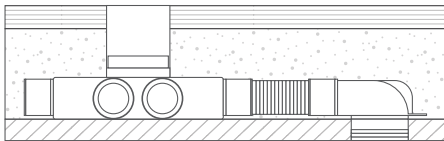
Fixieren Sie anschließend die Klammer über die dafür vorhergesehenen Öffnungen, bis diese einrasten und ein Entfahren der Flexrohre verhindern. Bitte beachten Sie, dass das Rohr bis zum Anschlag in den Anschlussstutzen geschoben wird. Die abgeflachte Seite der Klammern ist immer die Rohrseite.



Montagebeispiele

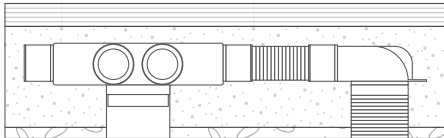
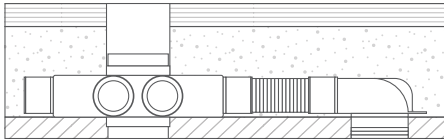


-  Estrich
-  Beton / Ortbeton
-  Fertigdecke / Filigrandecke
-  z.B. Decke / Sichtdecke



Achtung

Vor dem Vergiessen oder dem Abhängen der Decke ist darauf zu achten, dass alle luftführenden Bauteile dauerhaft dicht und fest miteinander verbunden sind.



Abmessungen

