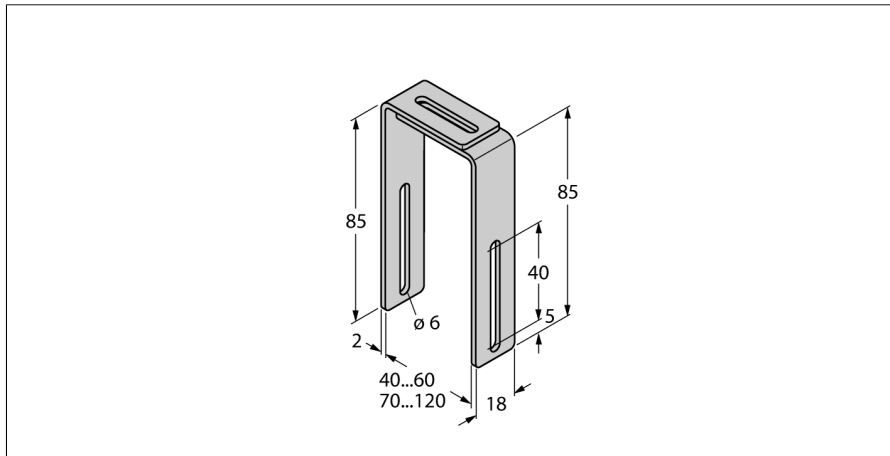


**Zubehör**  
**Montagehalterung für Linearwegsensoren WIM-Q25**  
**MB2.1-Q25**



- Montagewinkel für Linearwegsensoren der Bauform Q25L zur Montage auf Pneumatikzylinder
- Für Zylinderbreiten 40-60mm
- Für Zylinderbreiten 70-120mm siehe MB2.2-Q25

<b>Typenbezeichnung</b>	MB2.1-Q25
Ident-Nr.	6901027
<b>Bauform</b>	Zubehör für Quader
Menge in der Verpackung	4
<b>Im Lieferumfang enthalten</b>	4 Stück Montagewinkel