

SD 40



Kurzinformation

Sockel-Schalldämpfer für saugseitige Geräuschreduzierung von Dachventilatoren, DN 400 mm

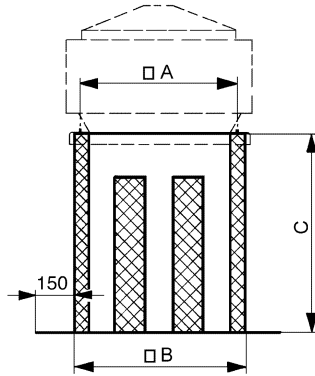
Artikelnummer 0092.0342

Technische Daten

Min. Strömungsgeschwindigkeit	
Max. Strömungsgeschwindigkeit	20 m/s
Material Gehäuse	Stahlblech, verzinkt
Gewicht	39 kg
Geeignet für Nennweite	400 mm
Breite	995 mm
Höhe	850 mm
Tiefe	995 mm
Einfügungsdämpfung bei 63 Hz	
Einfügungsdämpfung bei 125 Hz	1 dB
Einfügungsdämpfung bei 250 Hz	9 dB
Einfügungsdämpfung bei 500 Hz	21 dB
Einfügungsdämpfung bei 1 kHz	19 dB
Einfügungsdämpfung bei 2 kHz	19 dB
Einfügungsdämpfung bei 4 kHz	16 dB
Einfügungsdämpfung bei 8 kHz	
Einfügungsdämpfung Gesamt	11 dB
Einfügungsdämpfung Anmerkung	
Verpackungseinheit	1 Stück
Sortiment	C
GTIN (EAN)	4012799923428

SD 40

Maßzeichnung [mm]



A	B	C
650	695	850