

socle de prise mural - INNOLINQ sans plomb avec QUICK-CONNECT



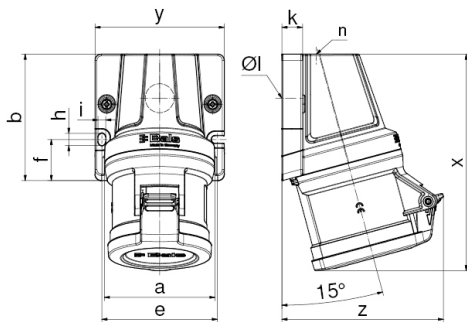
Description de l'article	
Référence	110658
EAN	4024941354462
Groupe de produits	Socle de prise saillie INNOLINQ QUICK-CONNECT
Intensité	32A
Nombre de pôles	4p
Disposition des phases	3P+PE
Emplacement du contact de protection	6h
Tension	380 à 415V

Description de l'article	
Fréquence	50 et 60Hz
Indice de protection	IP44
Code couleur	rouge
Couleur de l'appareil	null, collet rouge RAL 3000, null, null
Connectique	technologie de borne à ressort sans vis comme borne à cage avec contact KONTEX-ULTRA
Section maximale des conducteurs	10,0 mm ²
Entrée de câble	1xM32 en haut
Hauteur de l'appareil en mm	157mm
Largeur de l'appareil en mm	94mm
Profondeur de l'appareil en mm	112mm
Dimensions du boîtier	92x94 mm (HxL)
Matériau du boîtier	polyamide
Contacts	les contacts sont en laiton nu, le porte-contacts est en matériau résistant à la chaleur

Autres caractéristiques techniques	
	L'entrée de câble est ouverte une fois en haut et fermée une fois dans le sol, Produit sans plomb

Données logistiques	
Poids unitaire	0.322 Kg / null
Type d'emballage	null
Contenu	1 ST

Données logistiques	
EAN	4024941354462
Longueur	112 mm
Largeur	94 mm
Hauteur	157 mm
Poids	0,323 kg
Volume	1 652,896 ccm



Ampere	16	32	32	32
Polzahl	5	3	4	5
a	80,0	80,0	80,0	80,0
b	92,0	92,0	92,0	92,0
e	84,0	84,0	84,0	84,0
f	30,0	30,0	30,0	30,0
h	9,0	9,0	9,0	9,0
i	5,5	5,5	5,5	5,5
k	15,0	15,0	15,0	15,0
Ø l	21,0	21,0	21,0	21,0
n	M32	M32	M32	M32
x	145,0	157,0	157,0	158,0
y	94,0	94,0	94,0	94,0
z	114,0	112,0	112,0	118,0
Cond. mm² min	1,0	2,5	2,5	2,5
Cond. mm² max	4,0	10,0	10,0	10,0



