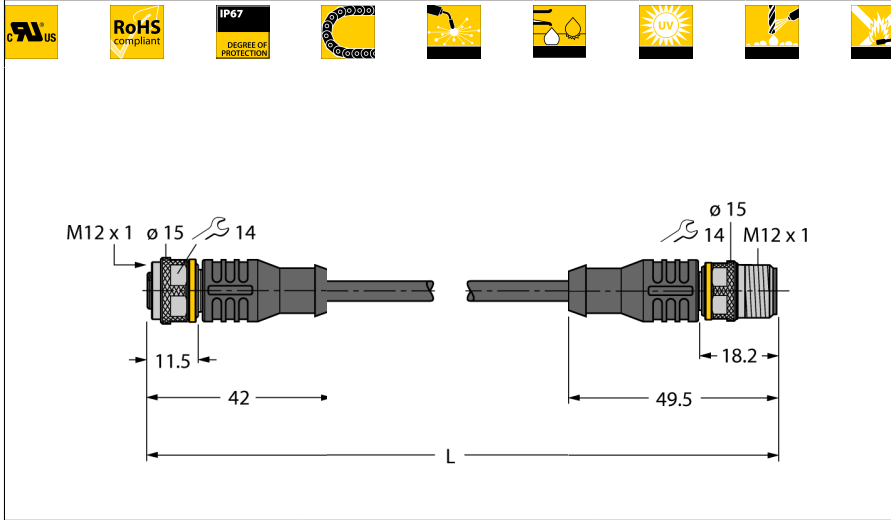


Aktuator- und Sensorleitung / PUR
Verbindungsleitung
RKC5T-2-RSC5T/TXG



- M12-Kupplung, gerade, 4-polig + PE
- M12-Stecker, gerade, 4-polig + PE
- Mantelmaterial: PUR
- Mantelfarbe: grau
- Schleppkettentauglich
- Schweißfunkenbeständig
- Chemikalien-, UV- und ölbeständig
- Flammwidrig
- Halogen-, silikon-, PVC- und LABS-frei
- Besonders abriebfest
- Zulassung: cULus
- RoHS-konform
- Schutzart IP67
- Leitungslänge: 2.0 Meter

Typenbezeichnung RKC5T-2-RSC5T/TXG
Ident-Nr. 6629379

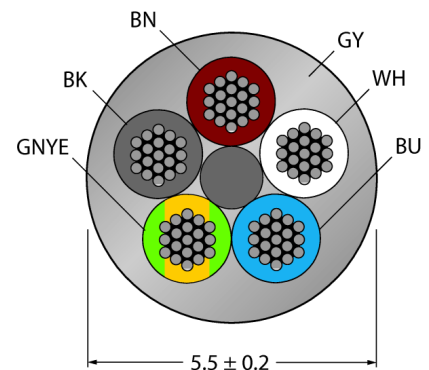
Steckverbinder A
Kupplung, M12x1, gerade
Polzahl 4+PE
Kontakte Messing, CuZn, vergoldet
Kontaktträger Kunststoff, TPU, Schwarz
Griffkörper Kunststoff, TPU, Schwarz
Überwurfmutter/-schraube Messing, CuZn, vernickelt
Dichtung Kunststoff, FPM/FKM
Schutzklasse IP67, nur im verschraubten Zustand
Mechanische Lebensdauer > 100 Steckzyklen
Verschmutzungsgrad 3
Anzugsdrehmoment 0.8 ... 1 Nm
(Max. Wert des Gegenstückes beachten!)

Steckverbinder B
Stecker, M12x1, gerade
Polzahl 4+PE
Kontakte Messing, CuZn, vergoldet
Kontaktträger Kunststoff, TPU, Schwarz
Griffkörper Kunststoff, TPU, Schwarz
Überwurfmutter/-schraube Messing, CuZn, vernickelt
Schutzklasse IP67, nur im verschraubten Zustand
Mechanische Lebensdauer > 100 Steckzyklen
Verschmutzungsgrad 3
Anzugsdrehmoment 0.8 ... 1 Nm
(Max. Wert des Gegenstückes beachten!)

Allgemeine Daten
Leitungsdurchmesser 5.5 ± 0.20mm
Leitungslänge 2 m
Leitungsmaterial PUR
Leitungsfarbe Grau
Aderisolierung PP
Aderfarben BN, WH, BU, BK, GNYE
Adernquerschnitt 5x0.34
Litzenaufbau 42x0.1

Elektrische Eigenschaften bei +20 °C
Strombelastbarkeit 4 A
Bemessungsspannung 60 V
Isolationswiderstand > 30.5 MΩ/km
Prüfspannung 2000 V
Durchgangswiderstand max. 57 Ω/km

Leistungsquerschnitt



Allgemeine Information

Abbildung zeigt Designstand mit Sechskantüberwurfmutter
(Produktion ab KW11/2016).

Schaltplan



Aktuator- und Sensorleitung / PUR Verbindungsleitung RKC5T-2-RSC5T/TXG

Mechanische und chemische Eigenschaften

Biegezyklen	≥ 5 Mio.
Biegeradius (ortsfeste Verlegung)	≥ 5 x Ø
Biegeradius (flexibler Einsatz)	≥ 10 x Ø
Zulässige Beschleunigung	max. 5 m/s ²
Zulässiger Fahrweg horizontal	5 m (bei 5 m/s ²)
Zulässiger Fahrweg vertikal	2 m (bei 5 m/s ²)
Zulässige Fahrgeschwindigkeit	3.3 m/s
Torsionsbeanspruchung	± 180 °/m
Umgebungstemperatur	
im ruhenden Zustand	-50...+80°C
in Bewegung	-25...+80°C
im Schleppkettenbetrieb	-25...+60°C

**Aktuator- und Sensorleitung / PUR
Verbindungsleitung
RKC5T-2-RSC5T/TXG**

Zubehör

Typ	Ident-Nr.		Maßbild
TORQUE-WRENCH-SET-AS	6936170	Drehmomentschlüsselset; Griff mit einstellbarem Drehmoment 0.4 - 1.0 Nm, Einstellwerkzeug Drehmoment, Gabelschlüssel für M8 (SW9), Gabelschlüssel für M12 (SW14)	
BLANK-LABEL-FOR-CORDSETS-TEL-TXL	6936206	Kenzeichenschilder für TEL- und TXL-Leitungen; Schildlänge: 18 mm, Schildhöhe: 4 mm, Material: Polycarbonat (PC), Farbe: weiß, halogenfrei und flammwidrig	