



MASTER CosmoWhite CPO-TT Xtra

MST CosmoWhite CPO-TT Xtra 60W/628 E27

Die CosmoPolis vereint lange Lebensdauer, höchste Effizienz sowie hochwertiges weißes Licht in sich und ist somit die beste Wahl in der konventionellen Außenbeleuchtung. Die CosmoPolis CPO-TT verfügt über einen herkömmlichen E27-/E40-Sockel, der es ermöglicht, bestehende Leuchtensysteme einfach durch das CosmoPolis System (CPO-TT sowie EVG) zu ersetzen.

Produkt Daten

Allgemeine Eigenschaften		Elektrische Kenndaten	
Socket	E27 [E27]	Nennlichtstrom (Nom)	7090 lm
Betriebsstellung	P20 [Horizontal +/-20°]	Lichtfarbe	Warmweiß (WW)
Lebensdauer bis 5 % Ausfall (Nom)	21500 h	Farbkoordinate X (Nom)	0.459
Lebensdauer bis 10 % Ausfall (Nom)	24000 h	Farbkoordinate Y (Nom)	0.408
Lebensdauer bis 20 % Ausfall (Nom)	27000 h	Nennlichtausbeute (Nom)	120 lm/W
Lebensdauer bis 50 % Ausfall (Nom)	32000 h	Farbwiedergabeindex (Nom.)	70
ANSI-Code HID	-	Strahlungsrückgang nach 2000h	88 %
SSF 2000h Nenn-, 3h Zyklus	99 %	LLMF 4k h Nenn-,Socket ho.	86 %
LSF 4000h Nenn-, 12h Zyklus	99 %	Strahlungsrückgang nach 5000h	86 %
SSF 6000h Nenn-, 3h Zyklus	99 %	LLMF 8k h Nenn-,Socket ho.	86 %
SSF 8000h Nenn-, 3h Zyklus	99 %	LLMF 12k h Nenn-,Socket ho.	85 %
LSF 12kh Nenn-, 12h Zyklus	99 %	LLMF 16k h Nenn-,Socket ho.	83 %
LSF 16kh Nenn-, 12h Zyklus	99 %	LLMF 20k h Nenn-,Socket ho.	82 %
LSF 20kh Nenn-, 12h Zyklus	97 %	LLMF 24k h Nenn-,Socket ho.	80 %
LSF 24kh Nenn-, 12h, S.ho.	90 %	LLMF 30k h Nenn-,Socket ho.	78 %
LSF 30kh Nenn-, 12h, S.ho.	63 %	scotopic/photopic Lumen	1.15
Lichttechnische Daten			
Farbcode	628 [CCT von 2800 K]	Power (Rated) (Nom)	60.0 W
		Wiederzündzeit (maximal, in Minuten)	900 s

MASTER CosmoWhite CPO-TT Xtra

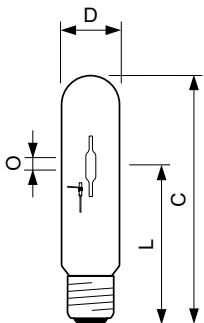
Zündzeit (max.)	30 s
Spannung (max.)	98 V
Spannung (min.)	84 V
Spannung (Nom)	91 V
Dimmen	
Dimmbar	Ja
Anlaufzeit 90 % (max.)	3 min
Mechanische Kenndaten	
Kolbenausführung	Klar (CL)
Zulassungen und Anwendungseigenschaften	
Energieeffizienz-Label (EEL)	A+
Quecksilbergehalt (Nom)	2.0 mg
Energieverbrauch kWh/1.000 Std.	66 kWh
UV-Beständigkeit	
PET (Niosh) (min.)	8 h/500lx

PET (Niosh) (Nom)	19 h/500lx
Schadensfaktor D/fc (Nom)	0.170
Anforderungen an das Leuchtendesign	
Kolbentemperatur (max.)	350 °C
Sockettemperatur (max.)	200 °C
Produktdaten	
Gesamt-Produktcode	871829169034400
Bestell-Produktname	MST CosmoWhite CPO-TT Xtra 60W/628 E27
EAN/UPC - Produkt	8718291690344
Bestellcode	69034400
Anzahl pro Verpackung	1
Anzahl pro Umverpackung	12
Material-Nr. (12NC)	928060109227
Nettogewicht (Einzelteil)	0.050 kg

Hinweise

- Auch bei Tests nur in vollständig geschlossener Leuchte verwenden (IEC 61167, IEC 62035, IEC 60598)
- Bei Lampenbrüchen muss die Leuchte die heißen Lampenteile aufnehmen können
- Nur mit geeignetem elektronischem Vorschaltgerät verwenden.
- Vorschaltgerät muss mit Schutzvorrichtung für Ende der Lebensdauer ausgestattet sein (IEC 61167, IEC 62035)
- E27 Lampenfassungen und andere Teile in der Leuchte sollten so konzipiert werden, dass sie der Zündspannung des elektronischen Vorschaltgeräts standhalten (spezifiziert mit 5-kV-Zündimpuls)
- Es ist sehr unwahrscheinlich, dass der Glasbruch einer Lampe negative Auswirkungen auf Ihre Gesundheit hat. Wenn es zu einem Glasbruch kommt, lüften Sie den Raum 30 Minuten lang und entfernen Sie die Splitter möglichst mit Handschuhen. Legen Sie die Splitter in eine verschließbaren Plastikbeutel und geben Sie ihn beim Werkstoffhof zum Recycling ab. Benutzen Sie keinen Staubsauger.

Abmessungsskizzen

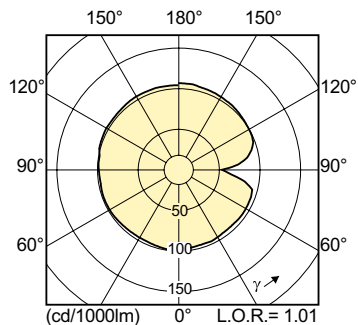
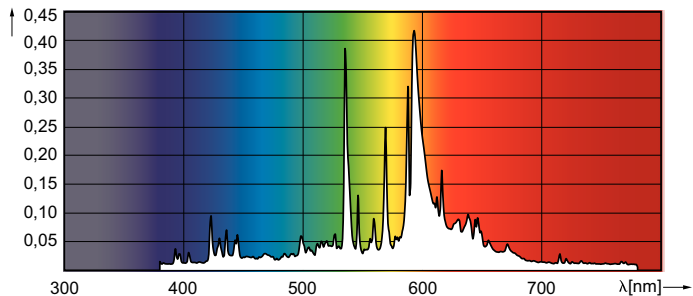


CPO-TT Xtra 60W/628 E27

Product	D (max)	D	O	L	C (max)
MST CosmoWhite CPO-TT Xtra 60W/628 E27	36 mm	35 mm	14 mm	102 mm	156 mm

MASTER CosmoWhite CPO-TT Xtra

Photometrische Daten



Lebensdauer

